



# Elektro-Türöffner für Standardanwendungen Technische Informationen

  
ASSA ABLOY

ASSA ABLOY, the global leader  
in door opening solutions





Wir über uns.  
Was immer Sie sichern, schützen, bewahren wollen –  
wir haben die passende Technik dazu.

 **effeff**  
ASSA ABLOY



Elbphilharmonie Hamburg



HafenCity Universität Hamburg



Bauhaus Dessau



Stadtbibliothek Stuttgart

Neue Wege beschreiten, moderne Techniken nutzen und innovative Ideen sicher umsetzen. Seit seiner Gründung im Jahr 1936 hat sich das Unternehmen effeff aus Albstadt durch eine konsequente Strategie zum Marktführer im Bereich Türsteuerungssysteme entwickelt.

Nach dem Start der Türöffnerproduktion im Jahr 1947 wurde stufenweise ein umfassendes Produktprogramm erarbeitet, das heute bis aufs Detail aufeinander abgestimmte Systemlösungen rund um die Tür anbietet.

Seit dem 1. Februar 2000 ist effeff Teil der ASSA ABLOY-Gruppe mit Sitz in Stockholm und fusionierte Anfang 2005 mit der ebenfalls zur Gruppe gehörenden IKON GmbH Präzisionstechnik, Berlin, zur ASSA ABLOY Sicherheitstechnik GmbH.

Die am Markt bekannten und bewährten Marken IKON und effeff bleiben unter dem Dach der ASSA ABLOY Sicherheitstechnik GmbH bestehen, ebenso die Produktions- und Vertriebsstandorte Berlin und Albstadt sowie das Vertriebsbüro Ratingen.

Wir produzieren nach den neuesten Normen für das Qualitäts- und Umweltmanagement – zertifiziert durch die Moody International Certification GmbH.

ASSA ABLOY ist der weltweit führende Hersteller und Lieferant von mechanischen und elektromechanischen Schlössern und damit verbundenen Produkten. Unsere Kunden profitieren vom umfangreichen Know-how der weltweit größten Unternehmensgruppe, die rund um den Globus von A bis Z alles für mehr Komfort und mehr Sicherheit anbietet.

# Wir stehen Ihnen mit Rat und Tat zur Seite.

Die Experten von der ASSA ABLOY Sicherheitstechnik beraten Sie gerne, welches Produkt für welche Einbausituation am besten geeignet ist.

**Hotline** Technische Beratung

**+49 7431 123-381**

**Technische Beratung**

In puncto technischer Beratung werden Sie bei uns von Profis unterstützt, die Ihnen bei jeder Frage zur Technik weiterhelfen. Natürlich können Sie sich auch mit Spezialisten für Detailfragen in Sachen technischer Objektberatung oder Key Accounts verbinden lassen.

**Hotline** Verkauf / Auftragsabwicklung

**+49 7431 123-143**

**Beratung Verkauf / Auftragsabwicklung**

Mit unserer kaufmännischen Kundenberatung können Sie alle Fragen rund um Ihre Bestellung, zum Beispiel nach dem Stand der Auftragsabwicklung, nach dem Liefertermin, Bestelländerungen, aber auch Retouren oder Garantiefragen klären. Nutzen Sie diese einfache und schnelle Möglichkeit, um sich zu informieren oder sich von unseren Fachleuten helfen zu lassen. Wir tun das gerne.

**Schulungen**

Über unser umfassendes Schulungsprogramm mit kostenlosem Training und Seminaren informiert Sie unsere Internetseite [www.assaabloy.de/service/seminar-programm](http://www.assaabloy.de/service/seminar-programm)

**Messen**

effeff finden Sie auf vielen nationalen und internationalen Messen. Die genauen Termine entnehmen Sie bitte unserer Internetseite [www.assaabloy.de](http://www.assaabloy.de)

## Unser Produktkatalog im Internet unter [www.assaabloy.de](http://www.assaabloy.de)

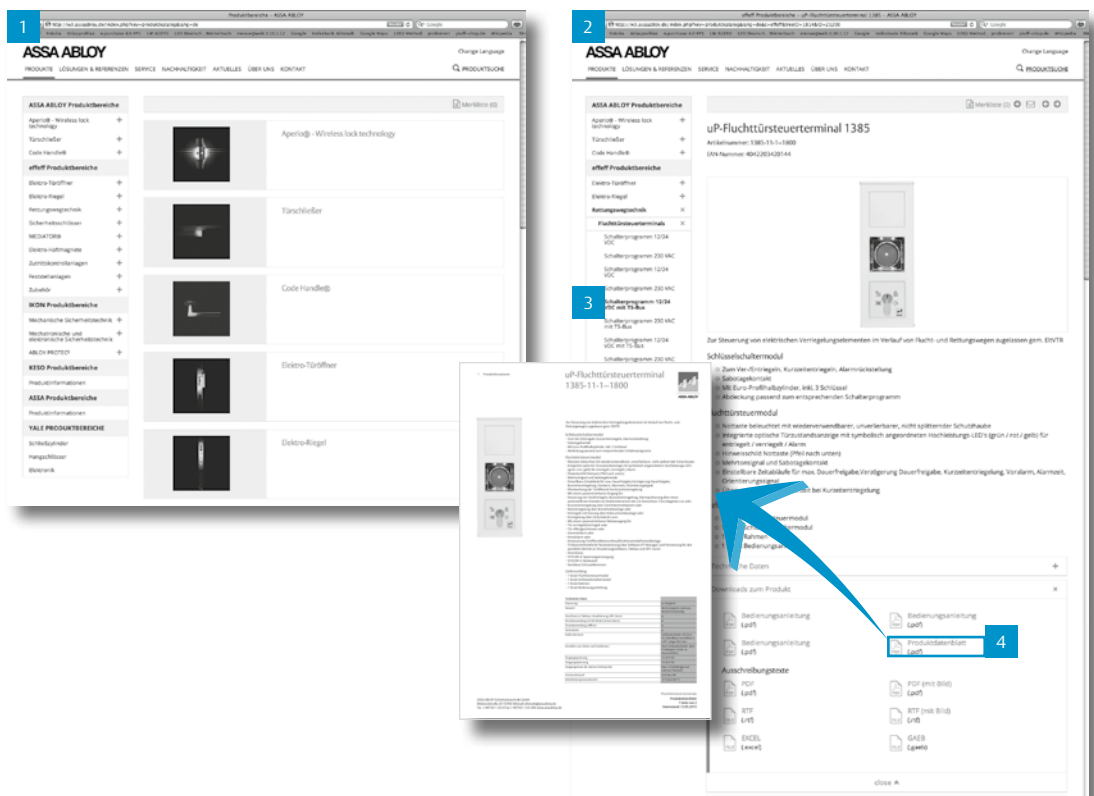
Schnell und aktuell!  
Umfassende Produkt-  
informationen zu jeder  
Zeit.

1 Übersichtliche  
Gliederung nach unse-  
ren Produktbereichen...

2 und durch die ein-  
fache Kapitelstruktur  
werden Sie durch die  
Datenbank navigiert...

3 um dann den  
gewünschten Artikel zu  
finden.

4 Und über einfaches  
Anklicken können Sie  
sich ein ausführliches  
Datenblatt generieren.

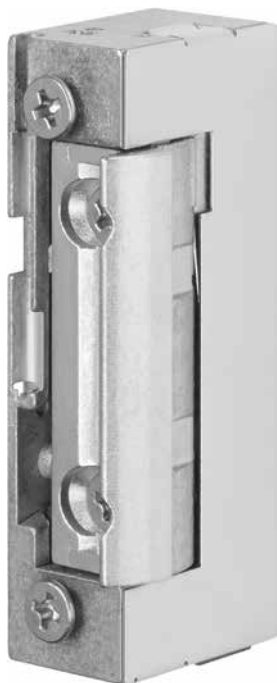


<b>Wir über uns</b>	<b>2 - 3</b>
<b>Inhaltsverzeichnis</b>	<b>5</b>
<b>Modellreihe 118 / 128 / 138</b>	
Modellreihe 118...	6 – 26
Modellreihe 128...	27 – 29
Modellreihe 138...	30 – 33
Modellreihe 148...	34 – 35
Modellreihe 118... ProFix®	36 – 50
Modellreihe 128... ProFix®	51 – 52
Modellreihe 138... ProFix®	53 – 56
Modellreihe 148... ProFix®	57 – 58
<b>Modellreihe 17/ 27 / 37</b>	
Modellreihe 17...	61 – 70
Modellreihe 27...	71 – 73
Modellreihe 37...	74 – 77
<b>Zubehör</b>	
Allgemeines Zubehör	78 – 83
Austauschstücke	86 – 92
Aufschraubstücke	93 – 105
<b>Schließbleche</b>	
Winkelschließbleche	106 – 112
Flachschließbleche	113 – 122
ProFix® Schließbleche	123 – 156
U-Schließbleche	157 – 159
<b>Technische Erläuterungen</b>	
Abkürzungen von A – Z	161
Ermittlung der DIN-Richtung	162
Die Fix®- und FaFix®-Funktion	163
Erläuterung des X-Maßes	164
Erläuterungen zu ProFix®	165
Allgemeine Technische Erläuterungen	166 – 168
Wartungs- und Pflegehinweise	169
FAQs	170 – 172
<b>Bestellformular</b>	<b>174</b>
<b>Warenrücksendeformular</b>	<b>175</b>



# Arbeitsstrom 118

## Technische Daten



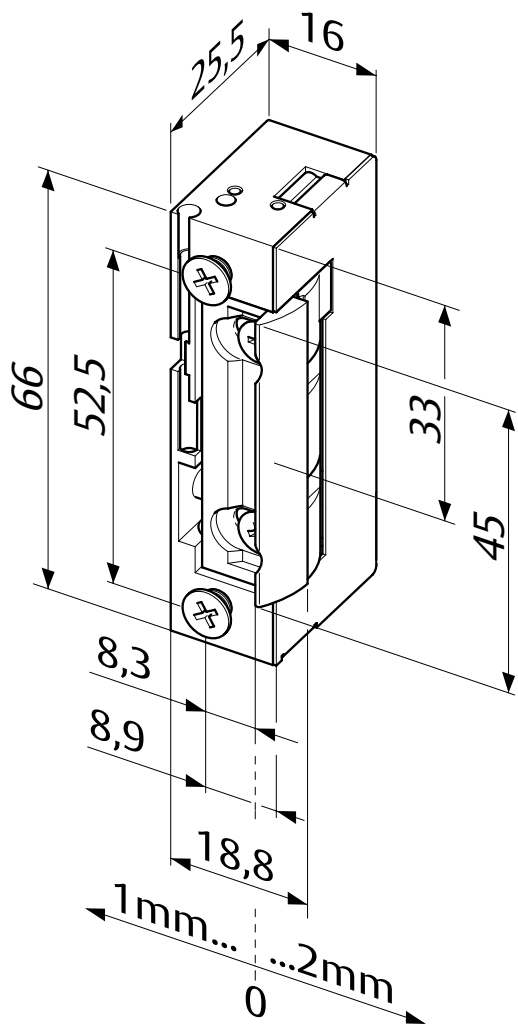
### Minimale Einbaumaße – maximale Wirkung effeff-Standard-Türöffner 118 mit FaFix® (FF)

Modell mit Basisausstattung.

#### Die Vorteile im Überblick

- Radiusfalle, FaFix® 3 mm verstellbar
- Universalspannungen
- Anschluss klemm-/steckbar
- Kompatibel zu gängigen Einsteckschlössern
- Kompatibel zu gängigen Schließblechen
- Symmetrische Bauform. Daher DIN links/rechts, sowie waagrecht einsetzbar

Elektrische Daten	10-24 V AC/DC	22-42 V AC/DC
Dauerstromfest	11-13 V DC	22-26 V DC
Nennwiderstand	43 Ω	200 Ω
AC-Stromaufnahme	250 mA (12V) 500 mA (24V)	60 mA (24V)
DC-Stromaufnahme (stabilisiert)	280 mA (12V) 560 mA (24V)	120 mA (24V)
Max. Fallenvorlast AC	200 N (12V) >350 N (24V)	200 N (24V) >350 N (42V)
Max. Fallenvorlast DC (stabilisiert)	50 N (12V) 200 N (24V)	50 N (24V) 200 N (42V)



Leistungsmerkmale	
Verstellbare Falle (FF, FaFix®)	•
Rückmeldekontakt (RR)	
Mechanische Entriegelung (E)	
Bipolare Schutzdiode	
Arbeitsstrom	•
Ruhestrom	
Arretierung	

DIN-Richtungen	
Universal	1

Spannung	
10-24 V AC/DC	A7
22-42 V AC/DC	B7

Best. Nr.	
118-----	** 1

Technische Daten	
Festigkeit gegen Aufbruch	3750 N
Höhe	66 mm
Breite	16 mm
Tiefe	25,5 mm
FaFix® Verstellbereich	3 mm
Falleneingrifftiefe	5,5 mm
Betriebstemperaturbereich	-15 °C bis +40 °C
Einbaulage	senkrecht und waagrecht
Lastzyklen werksinterne Prüfung	250000
Brandschutztauglichkeit	Nein

Bestellinfo für den Anschluss klemm-/steckbar:

10-24 V AC/DC	...--AS 1
22-42 V AC/DC	...--BS 1

# Arbeitsstrom 118E

## Technische Daten



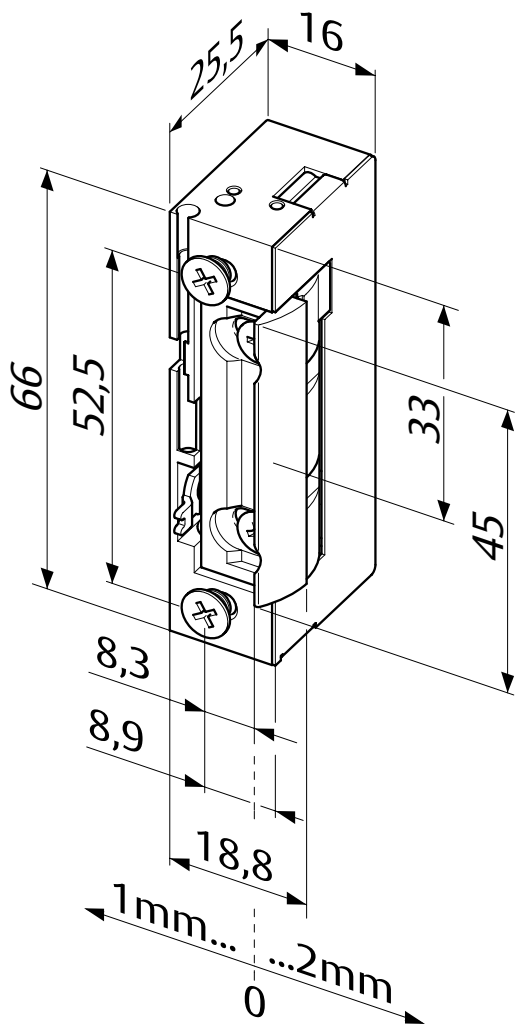
### Minimale Einbaumaße – maximale Wirkung effeff-Standard-Türöffner 118 mit FaFix® (FF)

Modell mit mechanischer Entriegelung (Tagesentriegelung).

#### Die Vorteile im Überblick

- Radiusfalle, FaFix® 3 mm verstellbar
- Universalspannungen
- Anschluss klemm-/steckbar
- Kompatibel zu gängigen Einsteckschlössern
- Kompatibel zu gängigen Schließblechen
- Symmetrische Bauform. Daher DIN links/rechts, sowie waagrecht einsetzbar

Elektrische Daten	10-24 V AC/DC	22-42 V AC/DC
Dauerstromfest	11-13 V DC	22-26 V DC
Nennwiderstand	43 Ω	200 Ω
AC-Stromaufnahme	250 mA (12V) 500 mA (24V)	60 mA (24V)
DC-Stromaufnahme (stabilisiert)	280 mA (12V) 560 mA (24V)	120 mA (24V)
Max. Fallenvorlast AC	200 N (12V) >350 N (24V)	200 N (24V) >350 N (42V)
Max. Fallenvorlast DC (stabilisiert)	50 N (12V) 200 N (24V)	50 N (24V) 200 N (42V)



#### Leistungsmerkmale

Verstellbare Falle (FF, FaFix®)	•
Rückmeldekontakt (RR)	
Mechanische Entriegelung (E)	•
Bipolare Schutzdiode	
Arbeitsstrom	•
Ruhestrom	
Arretierung	

#### DIN-Richtungen

Universal	1
-----------	---

#### Spannung

10-24 V AC/DC	A7
22-42 V AC/DC	B7

#### Best. Nr.

118E----- \*\* 1

#### Technische Daten

Festigkeit gegen Aufbruch	3750 N
Höhe	66 mm
Breite	16 mm
Tiefe	25,5 mm
FaFix® Verstellbereich	3 mm
Falleneingrifftiefe	5,5 mm
Betriebstemperaturbereich	-15 °C bis +40 °C
Einbaulage	senkrecht und waagrecht
Lastzyklen werksinterne Prüfung	250000
Brandschutztauglichkeit	Nein

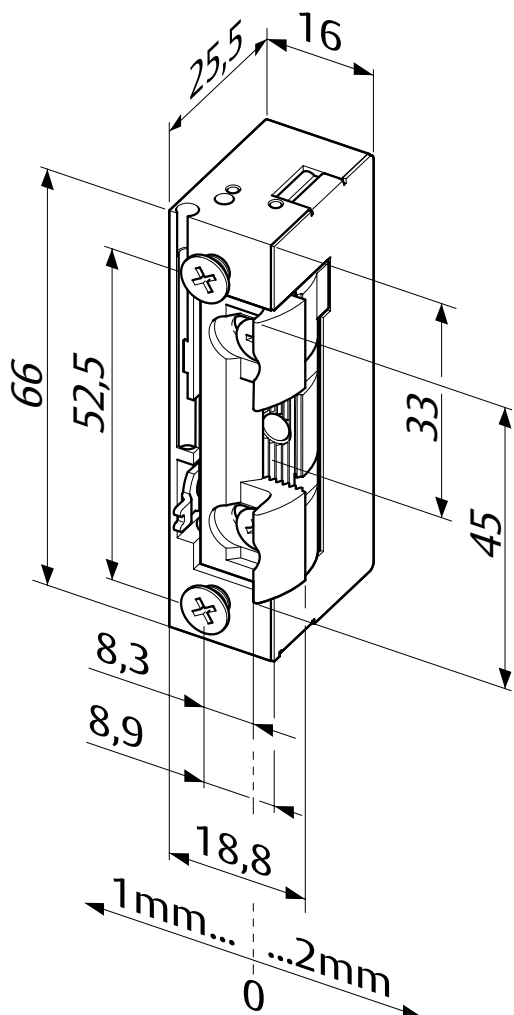
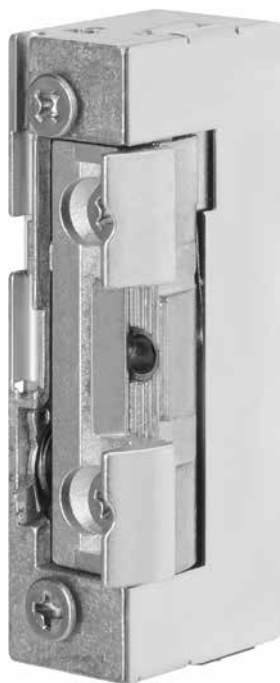
Bestellinfo für den Anschluss klemm-/steckbar:

10-24 V AC/DC	...--AS 1
22-42 V AC/DC	...--BS 1



# Arbeitsstrom 118E130

## Technische Daten



### Minimale Einbaumaße – maximale Wirkung effeff-Standard-Türöffner 118 mit FaFix® (FF)

Modell mit mechanischer Entriegelung (Tagesentriegelung) der Türöffnerfalle. Geeignet für den Einsatz in Verbindung mit Rollfallenschlössern oder Fallenrutsche.

#### Die Vorteile im Überblick

- Radiusfalle, FaFix® 3 mm verstellbar
- Universalspannungen
- Anschluss klemm-/steckbar
- Kompatibel zu gängigen Einsteckschlössern
- Kompatibel zu Schließblechen mit Fallenrutsche
- Symmetrische Bauform. Daher DIN links/rechts, sowie waagrecht einsetzbar

Elektrische Daten	10-24 V AC/DC	22-42 V AC/DC
Dauerstromfest	11-13 V DC	22-26 V DC
Nennwiderstand	43 Ω	200 Ω
AC-Stromaufnahme	250 mA (12V) 500 mA (24V)	60 mA (24V)
DC-Stromaufnahme (stabilisiert)	280 mA (12V) 560 mA (24V)	120 mA (24V)
Max. Fallenvorlast AC	200 N (12V) >350 N (24V)	200 N (24V) >350 N (42V)
Max. Fallenvorlast DC (stabilisiert)	50 N (12V) 200 N (24V)	50 N (24V) 200 N (42V)

#### Leistungsmerkmale

Für Fallenrutsche	•
Verstellbare Falle (FF, FaFix®)	•
Rückmeldekontakt (RR)	
Mechanische Entriegelung (E)	•
Bipolare Schutzdiode	
Arbeitsstrom	•
Ruhestrom	

#### DIN-Richtungen

Universal	1
-----------	---

#### Spannung

10-24 V AC/DC	A7
22-42 V AC/DC	B7

#### Best. Nr.

118E130----- \*\* 1

#### Technische Daten

Festigkeit gegen Aufbruch	3750 N
Höhe	66 mm
Breite	16 mm
Tiefe	25,5 mm
FaFix® Verstellbereich	3 mm
Falleneingrifftiefe	5,5 mm
Betriebstemperaturbereich	-15 °C bis +40 °C
Einbaulage	senkrecht und waagrecht
Lastzyklen werksinterne Prüfung	250000
Brandschutztauglichkeit	Nein

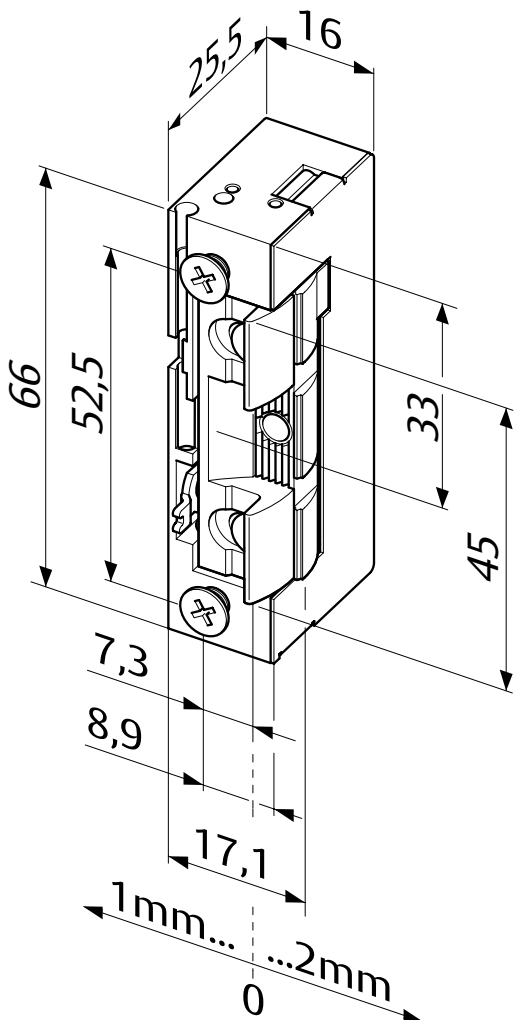
Bestellinfo für den Anschluss klemm-/steckbar:

10-24 V AC/DC ...--AS 1

22-42 V AC/DC ...--BS 1

# Arbeitsstrom 118E190

## Technische Daten



### Minimale Einbaumaße – maximale Wirkung effeff-Standard-Türöffner 118 mit FaFix® (FF)

Modell mit mechanischer Entriegelung (Tagesentriegelung) der Türöffnerfalle. Geeignet für den Einsatz in Verbindung mit Rollfallenschlössern oder Fallenrutsche.

#### Die Vorteile im Überblick

- Radiusfalle, FaFix® 3 mm verstellbar
- Universalspannungen
- Anschluss klemm-/steckbar
- Aufschraubstück aus Messing
- Kompatibel zu gängigen Einsteckschlössern
- Kompatibel zu Schließblechen mit Fallenrutsche
- Symmetrische Bauform. Daher DIN links/rechts, sowie waagrecht einsetzbar

Elektrische Daten	10-24 V AC/DC	22-42 V AC/DC
Dauerstromfest	11-13 V DC	22-26 V DC
Nennwiderstand	43 Ω	200 Ω
AC-Stromaufnahme	250 mA (12V) 500 mA (24V)	60 mA (24V)
DC-Stromaufnahme (stabilisiert)	280 mA (12V) 560 mA (24V)	120 mA (24V)
Max. Fallenvorlast AC	200 N (12V) >350 N (24V)	200 N (24V) >350 N (42V)
Max. Fallenvorlast DC (stabilisiert)	50 N (12V) 200 N (24V)	50 N (24V) 200 N (42V)

#### Leistungsmerkmale

Für Fallenrutsche	•
Verstellbare Falle (FF, FaFix®)	•
Rückmeldekontakt (RR)	•
Mechanische Entriegelung (E)	•
Bipolare Schutzdiode	•
Arbeitsstrom	•
Ruhestrom	•

#### DIN-Richtungen

Universal	1
-----------	---

#### Spannung

10-24 V AC/DC	A7
22-42 V AC/DC	B7

#### Best. Nr.

118E190----- \*\* 1

#### Technische Daten

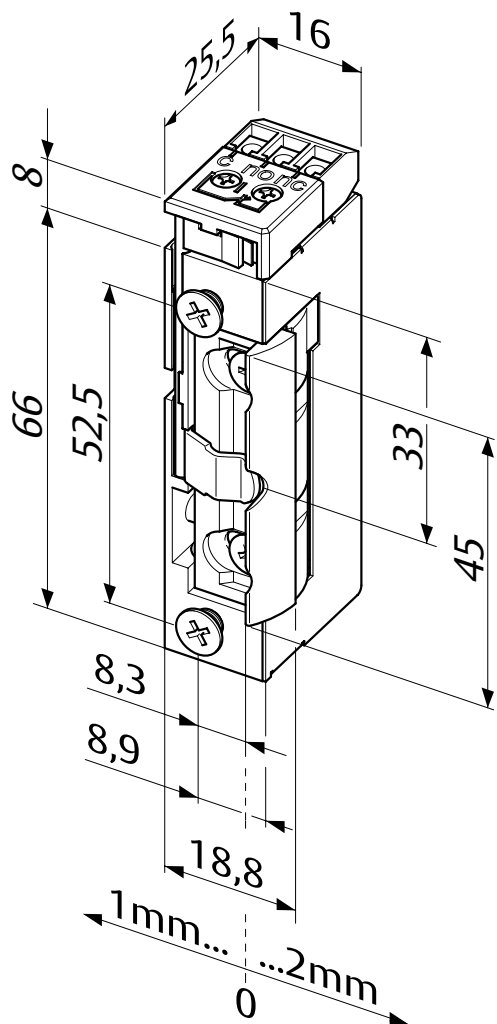
Festigkeit gegen Aufbruch	3750 N
Höhe	66 mm
Breite	16 mm
Tiefe	25,5 mm
FaFix® Verstellbereich	3 mm
Falleneingrifftiefe	5,5 mm
Betriebstemperaturbereich	-15 °C bis +40 °C
Einbaulage	senkrecht und waagrecht
Lastzyklen werksinterne Prüfung	250000
Brandschutztauglichkeit	Nein

Bestellinfo für den Anschluss klemm-/steckbar:

10-24 V AC/DC ....AS 1  
22-42 V AC/DC ....BS 1

# Arbeitsstrom 118RR

## Technische Daten



### Minimale Einbaumaße – maximale Wirkung effeff-Standard-Türöffner 118 mit FaFix® (FF)

Modell mit Rückmeldekontakt als potentialfreier Wechselkontakt. Dieser wird von der Schlossfalle betätigt.

#### Die Vorteile im Überblick

- Radiusfalle, FaFix® 3 mm verstellbar
- Universalspannungen
- Anschluss klemm-/steckbar
- Kompatibel zu gängigen Einsteckschlössern
- Kompatibel zu gängigen Schließblechen
- Symmetrische Bauform. Daher DIN links/rechts, sowie waagrecht einsetzbar

Elektrische Daten	10-24 V AC/DC	22-42 V AC/DC
Dauerstromfest	11-13 V DC	22-26 V DC
Nennwiderstand	43 Ω	200 Ω
AC-Stromaufnahme	250 mA (12V) 500 mA (24V)	60 mA (24V)
DC-Stromaufnahme (stabilisiert)	280 mA (12V) 560 mA (24V)	120 mA (24V)
Max. Fallenvorlast AC	200 N (12V) >350 N (24V)	200 N (24V) >350 N (42V)
Max. Fallenvorlast DC (stabilisiert)	50 N (12V) 200 N (24V)	50 N (24V) 200 N (42V)

#### Leistungsmerkmale

Verstellbare Falle (FF, FaFix®)	•
Rückmeldekontakt (RR)	•
Mechanische Entriegelung (E)	
Bipolare Schutzdiode	
Arbeitsstrom	•
Ruhestrom	
Arretierung	

#### DIN-Richtungen

Universal	1
-----------	---

#### Spannung

10-24 V AC/DC	A7
22-42 V AC/DC	B7

#### Best. Nr.

118RR----- \*\* 1

#### Technische Daten

Festigkeit gegen Aufbruch	3750 N
Höhe	74 mm
Breite	16 mm
Tiefe	25,5 mm
FaFix® Verstellbereich	3 mm
Falleneingrifftiefe	5,5 mm
Betriebstemperaturbereich	-15 °C bis +40 °C
Einbaulage	senkrecht und waagrecht
Lastzyklen werksinterne Prüfung	250000
Schaltleistung Rückmeldekontakt	24 V / 1 A
Brandschutztauglichkeit	Nein

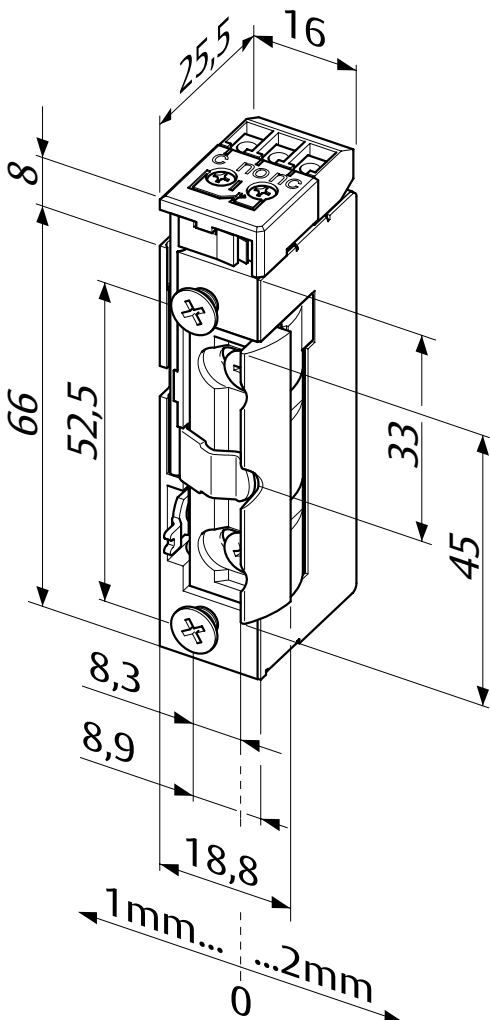
Bestellinfo für den Anschluss klemm-/steckbar:

10-24 V AC/DC ...--A5 1

22-42 V AC/DC ...--B5 1

# Arbeitsstrom 118RRE

## Technische Daten



### Minimale Einbaumaße – maximale Wirkung effeff-Standard-Türöffner 118 mit FaFix® (FF)

Modell mit Rückmeldekontakt als potentialfreier Wechselkontakt. Dieser wird von der Schlossfalle betätigt. Zusätzlich hat das Modell die Möglichkeit einer mechanischen Entriegelung (Tagesentriegelung) der Türöffnerfalle.

### Die Vorteile im Überblick

- Radiusfalle, FaFix® 3 mm verstellbar
- Universalspannungen
- Anschluss klemm-/steckbar
- Kompatibel zu gängigen Einsteckschlössern
- Kompatibel zu gängigen Schließblechen
- Symmetrische Bauform. Daher DIN links/rechts, sowie waagrecht einsetzbar

Elektrische Daten	10-24 V AC/DC	22-42 V AC/DC
Dauerstromfest	11-13 V DC	22-26 V DC
Nennwiderstand	43 Ω	200 Ω
AC-Stromaufnahme	250 mA (12V) 500 mA (24V)	60 mA (24V)
DC-Stromaufnahme (stabilisiert)	280 mA (12V) 560 mA (24V)	120 mA (24V)
Max. Fallenvorlast AC	200 N (12V) >350 N (24V)	200 N (24V) >350 N (42V)
Max. Fallenvorlast DC (stabilisiert)	50 N (12V) 200 N (24V)	50 N (24V) 200 N (42V)

### Leistungsmerkmale

Verstellbare Falle (FF, FaFix®)	•
Rückmeldekontakt (RR)	•
Mechanische Entriegelung (E)	•
Bipolare Schutzdiode	
Arbeitsstrom	•
Ruhestrom	
Arretierung	

### DIN-Richtungen

Universal	1
-----------	---

### Spannung

10-24 V AC/DC	A7
22-42 V AC/DC	B7

### Best. Nr.

118RRE----- \*\* 1

### Technische Daten

Festigkeit gegen Aufbruch	3750 N
Höhe	74 mm
Breite	16 mm
Tiefe	25,5 mm
FaFix® Verstellbereich	3 mm
Falleneingrifftiefe	5,5 mm
Betriebstemperaturbereich	-15 °C bis +40 °C
Einbaulage	senkrecht und waagrecht
Lastzyklen werksinterne Prüfung	250000
Schaltleistung Rückmeldekontakt	24 V / 1 A
Brandschutztauglichkeit	Nein

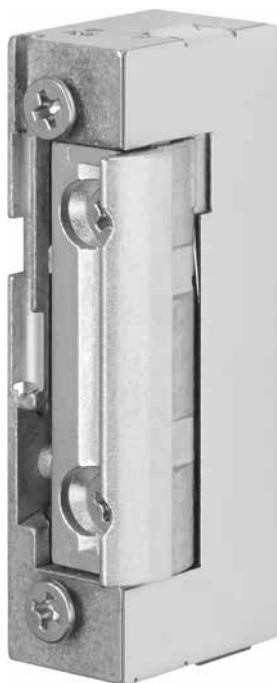
Bestellinfo für den Anschluss klemm-/steckbar:

10-24 V AC/DC ...--AS 1

22-42 V AC/DC ...--BS 1

# Arbeitsstrom 11805

## Technische Daten



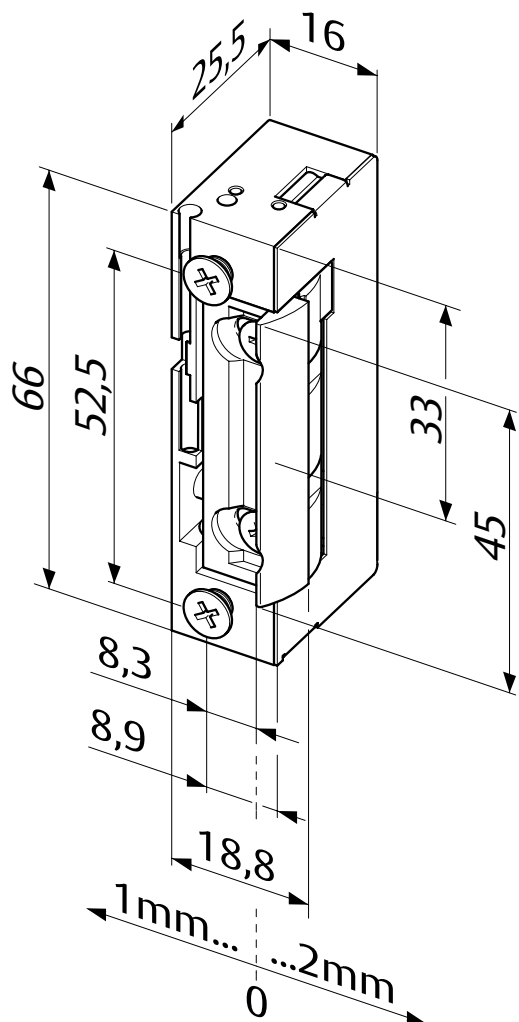
### Minimale Einbaumaße – maximale Wirkung effeff-Standard-Türöffner 118 mit FaFix® (FF)

Modell mit bipolarer Schutzdiode.

#### Die Vorteile im Überblick

- Radiusfalle, FaFix® 3 mm verstellbar
- Universalspannungen
- Anschluss klemm-/steckbar
- Kompatibel zu gängigen Einsteckschlössern
- Kompatibel zu gängigen Schließblechen
- Symmetrische Bauform. Daher DIN links/rechts, sowie waagrecht einsetzbar

Elektrische Daten	10-24 V AC/DC	22-42 V AC/DC
Dauerstromfest	11-13 V DC	22-26 V DC
Nennwiderstand	43 Ω	200 Ω
AC-Stromaufnahme	250 mA (12V) 500 mA (24V)	60 mA (24V)
DC-Stromaufnahme (stabilisiert)	280 mA (12V) 560 mA (24V)	120 mA (24V)
Max. Fallenvorlast AC	200 N (12V) >350 N (24V)	200 N (24V) >350 N (42V)
Max. Fallenvorlast DC (stabilisiert)	50 N (12V) 200 N (24V)	50 N (24V) 200 N (42V)



Leistungsmerkmale	
Verstellbare Falle (FF, FaFix®)	•
Rückmeldekontakt (RR)	
Mechanische Entriegelung (E)	
Bipolare Schutzdiode	•
Arbeitsstrom	•
Ruhestrom	
Arretierung	

DIN-Richtungen	
Universal	1

Spannung	
10-24 V AC/DC	A7
22-42 V AC/DC	B7

Best. Nr.	
11805-----	** 1

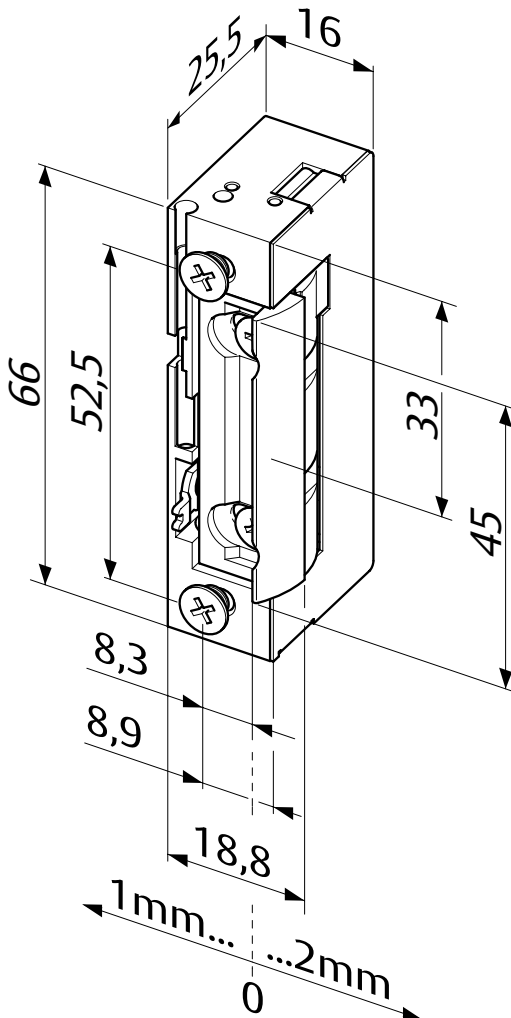
Technische Daten	
Festigkeit gegen Aufbruch	3750 N
Höhe	66 mm
Breite	16 mm
Tiefe	25,5 mm
FaFix® Verstellbereich	3 mm
Falleneingrifftiefe	5,5 mm
Betriebstemperaturbereich	-15 °C bis +40 °C
Einbaulage	senkrecht und waagrecht
Lastzyklen werksinterne Prüfung	250000
Brandschutztauglichkeit	Nein

Bestellinfo für den Anschluss klemm-/steckbar:

10-24 V AC/DC	...--AS 1
22-42 V AC/DC	...--BS 1

# Arbeitsstrom 11805E

## Technische Daten



### Minimale Einbaumaße – maximale Wirkung effeff-Standard-Türöffner 118 mit FaFix® (FF)

Modell mit bipolarer Schutzdiode und mechanischer Entriegelung (Tagesentriegelung).

#### Die Vorteile im Überblick

- Radiusfalle, FaFix® 3 mm verstellbar
- Universalspannungen
- Anschluss klemm-/steckbar
- Kompatibel zu gängigen Einsteckschlössern
- Kompatibel zu gängigen Schließblechen
- Symmetrische Bauform. Daher DIN links/rechts, sowie waagrecht einsetzbar

Elektrische Daten	10-24 V AC/DC	22-42 V AC/DC
Dauerstromfest	11-13 V DC	22-26 V DC
Nennwiderstand	43 Ω	200 Ω
AC-Stromaufnahme	250 mA (12V) 500 mA (24V)	60 mA (24V)
DC-Stromaufnahme (stabilisiert)	280 mA (12V) 560 mA (24V)	120 mA (24V)
Max. Fallenvorlast AC	200 N (12V) >350 N (24V)	200 N (24V) >350 N (42V)
Max. Fallenvorlast DC (stabilisiert)	50 N (12V) 200 N (24V)	50 N (24V) 200 N (42V)

#### Leistungsmerkmale

Verstellbare Falle (FF, FaFix®)	•
Rückmeldekontakt (RR)	
Mechanische Entriegelung (E)	•
Bipolare Schutzdiode	•
Arbeitsstrom	•
Ruhestrom	
Arretierung	

#### DIN-Richtungen

Universal	1
-----------	---

#### Spannung

10-24 V AC/DC	A7
22-42 V AC/DC	B7

#### Best. Nr.

11805E----- \*\* 1

#### Technische Daten

Festigkeit gegen Aufbruch	3750 N
Höhe	66 mm
Breite	16 mm
Tiefe	25,5 mm
FaFix® Verstellbereich	3 mm
Falleneingrifftiefe	5,5 mm
Betriebstemperaturbereich	-15 °C bis +40 °C
Einbaulage	senkrecht und waagrecht
Lastzyklen werksinterne Prüfung	250000
Brandschutztauglichkeit	Nein

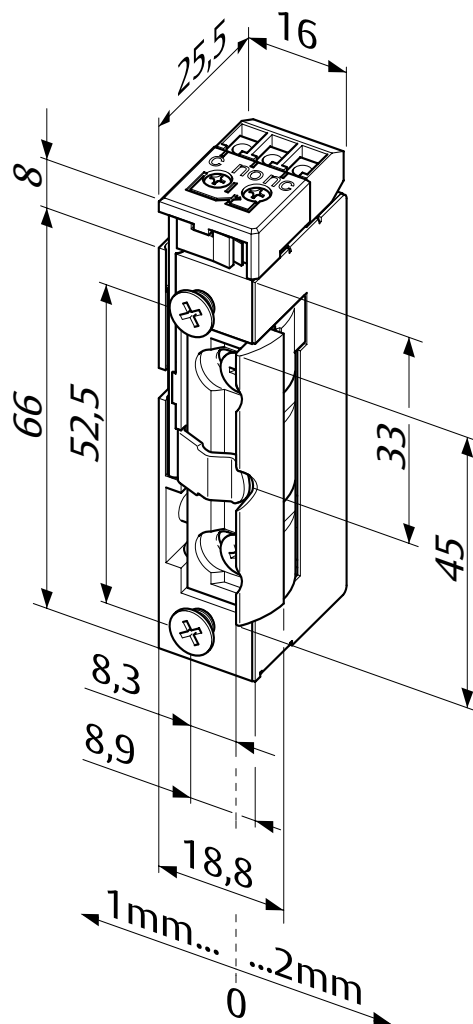
Bestellinfo für den Anschluss klemm-/steckbar:

10-24 V AC/DC	...--AS 1
22-42 V AC/DC	...--BS 1



# Arbeitsstrom 11805RR

## Technische Daten



### Minimale Einbaumaße – maximale Wirkung effeff-Standard-Türöffner 118 mit FaFix® (FF)

Modell mit bipolarer Schutzdiode. Rückmeldekontakt als potentialfreier Wechselkontakt. Dieser wird von der Schlossfalle betätigt.

#### Die Vorteile im Überblick

- Radiusfalle, FaFix® 3 mm verstellbar
- Universalspannungen
- Anschluss klemm-/steckbar
- Kompatibel zu gängigen Einsteckschlössern
- Kompatibel zu gängigen Schließblechen
- Symmetrische Bauform. Daher DIN links/rechts, sowie waagrecht einsetzbar

Elektrische Daten	10-24 V AC/DC	22-42 V AC/DC
Dauerstromfest	11-13 V DC	22-26 V DC
Nennwiderstand	43 Ω	200 Ω
AC-Stromaufnahme	250 mA (12V) 500 mA (24V)	60 mA (24V)
DC-Stromaufnahme (stabilisiert)	280 mA (12V) 560 mA (24V)	120 mA (24V)
Max. Fallenvorlast AC	200 N (12V) >350 N (24V)	200 N (24V) >350 N (42V)
Max. Fallenvorlast DC (stabilisiert)	50 N (12V) 200 N (24V)	50 N (24V) 200 N (42V)

#### Leistungsmerkmale

Verstellbare Falle (FF, FaFix®)	•
Rückmeldekontakt (RR)	•
Mechanische Entriegelung (E)	
Bipolare Schutzdiode	•
Arbeitsstrom	•
Ruhestrom	
Arretierung	

#### DIN-Richtungen

Universal	1
-----------	---

#### Spannung

10-24 V AC/DC	A7
22-42 V AC/DC	B7

#### Best. Nr.

**11805RR----- \*\* 1**

#### Technische Daten

Festigkeit gegen Aufbruch	3750 N
Höhe	74 mm
Breite	16 mm
Tiefe	25,5 mm
FaFix® Verstellbereich	3 mm
Falleneingrifftiefe	5,5 mm
Betriebstemperaturbereich	-15 °C bis +40 °C
Einbaulage	senkrecht und waagrecht
Lastzyklen werksinterne Prüfung	250000
Schaltleistung Rückmeldekontakt	24 V / 1 A
Brandschutztauglichkeit	Nein

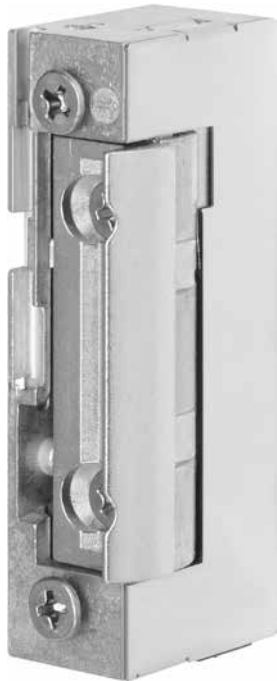
Bestellinfo für den Anschluss klemm-/steckbar:

10-24 V AC/DC ...--A5 1

22-42 V AC/DC ...--B5 1

# Arbeitsstrom 118.500

## Technische Daten



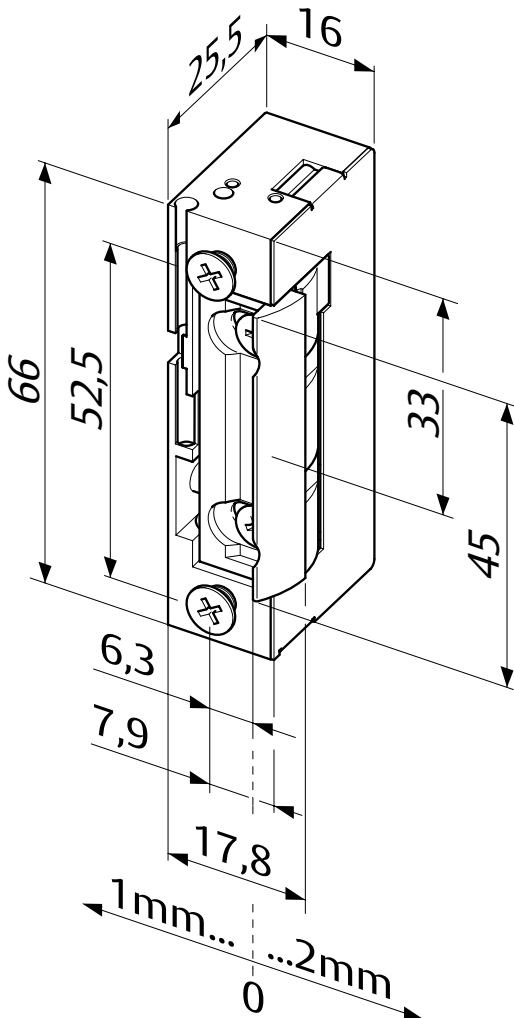
### Minimale Einbaumaße – maximale Wirkung effeff-Standard-Türöffner 118 mit FaFix® (FF)

Modell mit Basisausstattung und um 1 mm versetzte Anschraubbohrungen.

#### Die Vorteile im Überblick

- Radiusfalle, FaFix® 3 mm verstellbar
- Universalspannungen
- Anschluss klemm-/steckbar
- Kompatibel zu gängigen Einsteckschlössern
- Kompatibel zu gängigen Schließblechen
- Symmetrische Bauform. Daher DIN links/rechts, sowie waagrecht einsetzbar

Elektrische Daten	10-24 V AC/DC	22-42 V AC/DC
Dauerstromfest	11-13 V DC	22-26 V DC
Nennwiderstand	43 Ω	200 Ω
AC-Stromaufnahme	250 mA (12V) 500 mA (24V)	60 mA (24V)
DC-Stromaufnahme (stabilisiert)	280 mA (12V) 560 mA (24V)	120 mA (24V)
Max. Fallenvorlast AC	200 N (12V) >350 N (24V)	200 N (24V) >350 N (42V)
Max. Fallenvorlast DC (stabilisiert)	50 N (12V) 200 N (24V)	50 N (24V) 200 N (42V)



#### Leistungsmerkmale

1 mm versetzte Bohrung	•
Verstellbare Falle (FF, FaFix®)	•
Rückmeldekontakt (RR)	
Mechanische Entriegelung (E)	
Bipolare Schutzdiode	
Arbeitsstrom	•
Ruhestrom	

#### DIN-Richtungen

Universal	1
-----------	---

#### Spannung

10-24 V AC/DC	A7
22-42 V AC/DC	B7

#### Best. Nr.

118.500----- \*\* 1

#### Technische Daten

Festigkeit gegen Aufbruch	3750 N
Höhe	66 mm
Breite	16 mm
Tiefe	25,5 mm
FaFix® Verstellbereich	3 mm
Falleneingrifftiefe	5,5 mm
Betriebstemperaturbereich	-15 °C bis +40 °C
Einbaulage	senkrecht und waagrecht
Lastzyklen werksinterne Prüfung	250000
Brandschutztauglichkeit	Nein

Bestellinfo für den Anschluss klemm-/steckbar:

10-24 V AC/DC	...--AS 1
22-42 V AC/DC	...--BS 1

# Arbeitsstrom 118E500

## Technische Daten



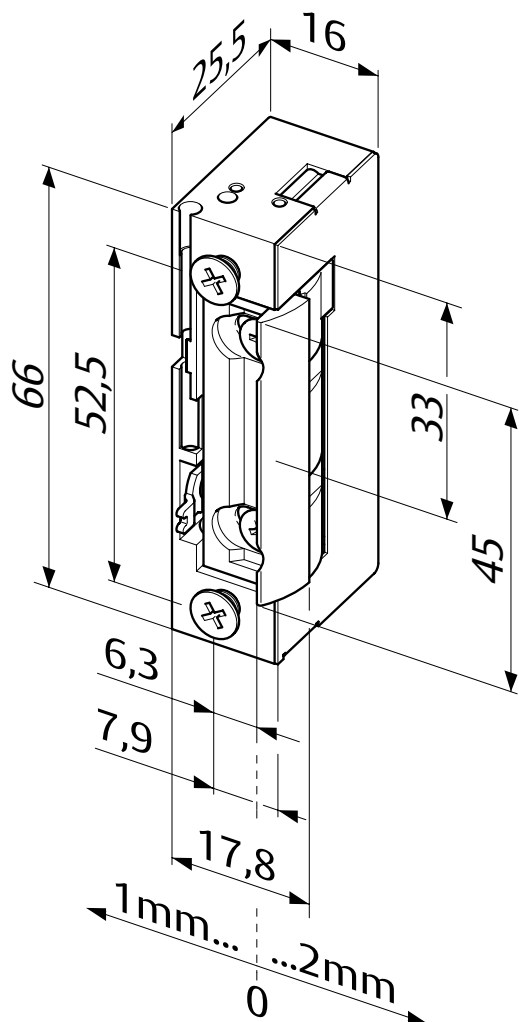
### Minimale Einbaumaße – maximale Wirkung effeff-Standard-Türöffner 118 mit FaFix® (FF)

Modell mit mechanischer Entriegelung (Tagesentriegelung) und um 1 mm versetzte Anschraubbohrungen.

#### Die Vorteile im Überblick

- Radiusfalle, FaFix® 3 mm verstellbar
- Universalspannungen
- Anschluss klemm-/steckbar
- Kompatibel zu gängigen Einsteckschlössern
- Kompatibel zu gängigen Schließblechen
- Symmetrische Bauform. Daher DIN links/rechts, sowie waagrecht einsetzbar

Elektrische Daten	10-24 V AC/DC	22-42 V AC/DC
Dauerstromfest	11-13 V DC	22-26 V DC
Nennwiderstand	43 Ω	200 Ω
AC-Stromaufnahme	250 mA (12V) 500 mA (24V)	60 mA (24V)
DC-Stromaufnahme (stabilisiert)	280 mA (12V) 560 mA (24V)	120 mA (24V)
Max. Fallenvorlast AC	200 N (12V) >350 N (24V)	200 N (24V) >350 N (42V)
Max. Fallenvorlast DC (stabilisiert)	50 N (12V) 200 N (24V)	50 N (24V) 200 N (42V)



Leistungsmerkmale	
1 mm versetzte Bohrung	•
Verstellbare Falle (FF, FaFix®)	•
Rückmeldekontakt (RR)	
Mechanische Entriegelung (E)	•
Bipolare Schutzdiode	
Arbeitsstrom	•
Ruhestrom	

DIN-Richtungen	
Universal	1

Spannung	
10-24 V AC/DC	A7
22-42 V AC/DC	B7

Best. Nr.	
118E500-----	** 1

Technische Daten	
Festigkeit gegen Aufbruch	3750 N
Höhe	66 mm
Breite	16 mm
Tiefe	25,5 mm
FaFix® Verstellbereich	3 mm
Falleneingrifftiefe	5,5 mm
Betriebstemperaturbereich	-15 °C bis +40 °C
Einbaulage	senkrecht und waagrecht
Lastzyklen werksinterne Prüfung	250000
Brandschutztauglichkeit	Nein

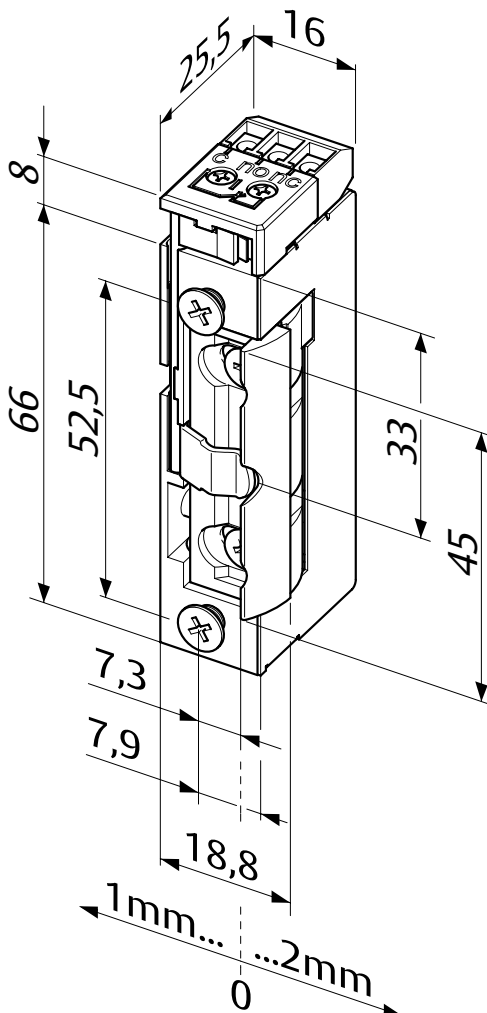
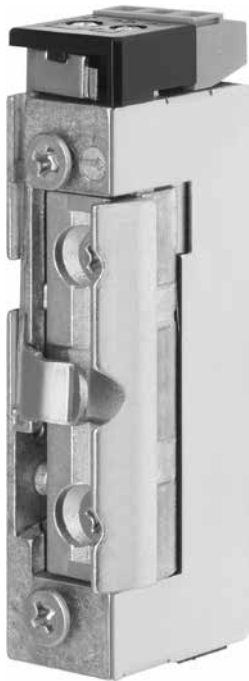
Bestellinfo für den Anschluss klemm-/steckbar:

10-24 V AC/DC ...--AS 1

22-42 V AC/DC ...--BS 1

# Arbeitsstrom 118.504

## Technische Daten



### Minimale Einbaumaße – maximale Wirkung effeff-Standard-Türöffner 118 mit FaFix® (FF)

Modell mit Rückmeldekontakt als potentialfreier Wechselkontakt und um 1 mm versetzte Anschraubbohrungen.

### Die Vorteile im Überblick

- Radiusfalle, FaFix® 3 mm verstellbar
- Universalspannungen
- Anschluss klemm-/steckbar
- Kompatibel zu gängigen Einsteckschlössern
- Kompatibel zu gängigen Schließblechen
- Symmetrische Bauform. Daher DIN links/rechts, sowie waagrecht einsetzbar

Elektrische Daten	10-24 V AC/DC	22-42 V AC/DC
Dauerstromfest	11-13 V DC	22-26 V DC
Nennwiderstand	43 Ω	200 Ω
AC-Stromaufnahme	250 mA (12V) 500 mA (24V)	60 mA (24V)
DC-Stromaufnahme (stabilisiert)	280 mA (12V) 560 mA (24V)	120 mA (24V)
Max. Fallenvorlast AC	200 N (12V) >350 N (24V)	200 N (24V) >350 N (42V)
Max. Fallenvorlast DC (stabilisiert)	50 N (12V) 200 N (24V)	50 N (24V) 200 N (42V)

### Leistungsmerkmale

1 mm versetzte Bohrung	•
Verstellbare Falle (FF, FaFix®)	•
Rückmeldekontakt (RR)	•
Mechanische Entriegelung (E)	
Bipolare Schutzdiode	
Arbeitsstrom	•
Ruhestrom	

### DIN-Richtungen

Universal	1
-----------	---

### Spannung

10-24 V AC/DC	A7
22-42 V AC/DC	B7

### Best. Nr.

118.504----- \*\* 1

### Technische Daten

Festigkeit gegen Aufbruch	3750 N
Höhe	74 mm
Breite	16 mm
Tiefe	25,5 mm
FaFix® Verstellbereich	3 mm
Falleneingrifftiefe	5,5 mm
Betriebstemperaturbereich	-15 °C bis +40 °C
Einbaulage	senkrecht und waagrecht
Lastzyklen werksinterne Prüfung	250000
Schaltleistung Rückmeldekontakt	24 V / 1 A
Brandschutztauglichkeit	Nein

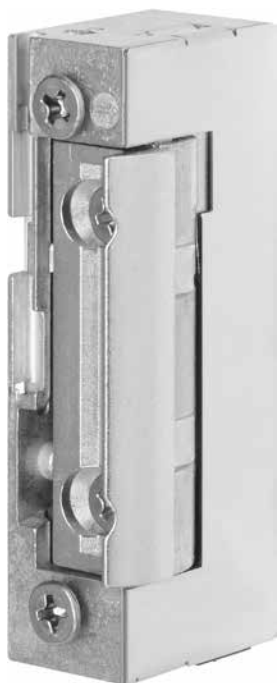
Bestellinfo für den Anschluss klemm-/steckbar:

10-24 V AC/DC ...--AS 1

22-42 V AC/DC ...--BS 1

# Arbeitsstrom 118.505

## Technische Daten



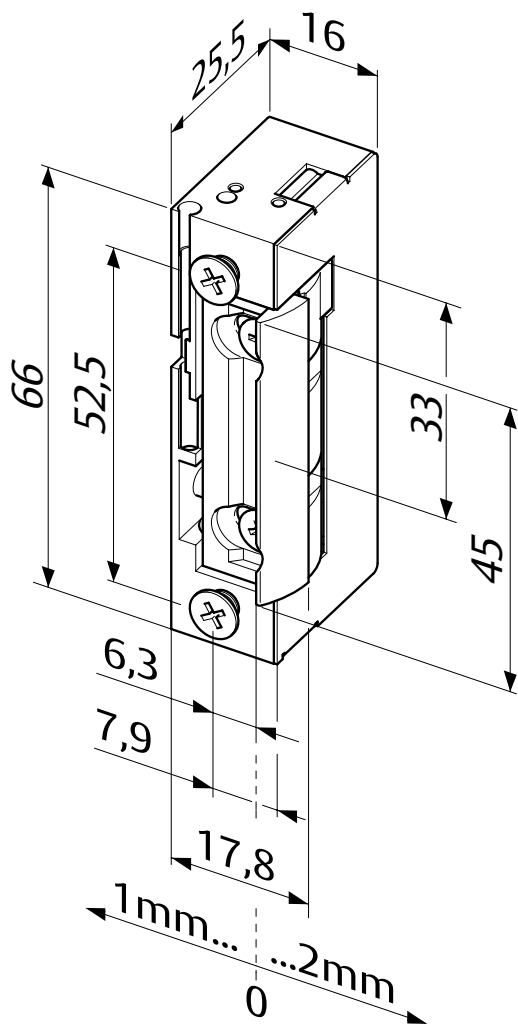
### Minimale Einbaumaße – maximale Wirkung effeff-Standard-Türöffner 118 mit FaFix® (FF)

Modell mit bipolarer Schutzdiode und um 1 mm versetzte Anschraubbohrungen.

#### Die Vorteile im Überblick

- Radiusfalle, FaFix® 3 mm verstellbar
- Universalspannungen
- Anschluss klemm-/steckbar
- Kompatibel zu gängigen Einsteckschlössern
- Kompatibel zu gängigen Schließblechen
- Symmetrische Bauform. Daher DIN links/rechts, sowie waagrecht einsetzbar

Elektrische Daten	10-24 V AC/DC	22-42 V AC/DC
Dauerstromfest	11-13 V DC	22-26 V DC
Nennwiderstand	43 Ω	200 Ω
AC-Stromaufnahme	250 mA (12V) 500 mA (24V)	60 mA (24V)
DC-Stromaufnahme (stabilisiert)	280 mA (12V) 560 mA (24V)	120 mA (24V)
Max. Fallenvorlast AC	200 N (12V) >350 N (24V)	200 N (24V) >350 N (42V)
Max. Fallenvorlast DC (stabilisiert)	50 N (12V) 200 N (24V)	50 N (24V) 200 N (42V)



Leistungsmerkmale	
1 mm versetzte Bohrung	•
Verstellbare Falle (FF, FaFix®)	•
Rückmeldekontakt (RR)	
Mechanische Entriegelung (E)	
Bipolare Schutzdiode	•
Arbeitsstrom	•
Ruhestrom	

DIN-Richtungen	
Universal	1

Spannung	
10-24 V AC/DC	A7
22-42 V AC/DC	B7

Best. Nr.	
118.505-----	* * 1

Technische Daten	
Festigkeit gegen Aufbruch	3750 N
Höhe	66 mm
Breite	16 mm
Tiefe	25,5 mm
FaFix® Verstellbereich	3 mm
Falleneingrifftiefe	5,5 mm
Betriebstemperaturbereich	-15 °C bis +40 °C
Einbaulage	senkrecht und waagrecht
Lastzyklen werksinterne Prüfung	250000
Brandschutztauglichkeit	Nein

Bestellinfo für den Anschluss klemm-/steckbar:

10-24 V AC/DC	...-AS 1
22-42 V AC/DC	...-BS 1

# Arbeitsstrom 118E505

## Technische Daten



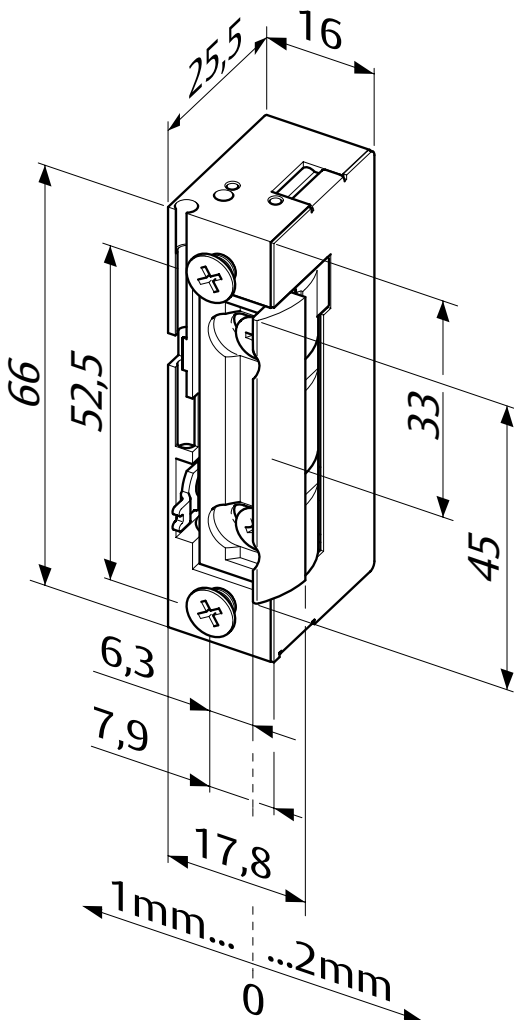
### Minimale Einbaumaße – maximale Wirkung effeff-Standard-Türöffner 118 mit FaFix® (FF)

Modell mit bipolarer Schutzdiode und mechanischer Entriegelung (Tagesentriegelung), sowie um 1 mm versetzte Anschraubbohrungen.

#### Die Vorteile im Überblick

- Radiusfalle, FaFix® 3 mm verstellbar
- Universalspannungen
- Anschluss klemm-/steckbar
- Kompatibel zu gängigen Einsteckschlössern
- Kompatibel zu gängigen Schließblechen
- Symmetrische Bauform. Daher DIN links/rechts, sowie waagrecht einsetzbar

Elektrische Daten	10-24 V AC/DC	22-42 V AC/DC
Dauerstromfest	11-13 V DC	22-26 V DC
Nennwiderstand	43 Ω	200 Ω
AC-Stromaufnahme	250 mA (12V) 500 mA (24V)	60 mA (24V)
DC-Stromaufnahme (stabilisiert)	280 mA (12V) 560 mA (24V)	120 mA (24V)
Max. Fallenvorlast AC	200 N (12V) >350 N (24V)	200 N (24V) >350 N (42V)
Max. Fallenvorlast DC (stabilisiert)	50 N (12V) 200 N (24V)	50 N (24V) 200 N (42V)



#### Leistungsmerkmale

- 1 mm versetzte Bohrung
- Verstellbare Falle (FF, FaFix®)
- Rückmeldekontakt (RR)
- Mechanische Entriegelung (E)
- Bipolare Schutzdiode
- Arbeitsstrom
- Ruhestrom

#### DIN-Richtungen

Universal 1

#### Spannung

10-24 V AC/DC A7  
22-42 V AC/DC B7

#### Best. Nr.

118E505----- \*\* 1

#### Technische Daten

Festigkeit gegen Aufbruch	3750 N
Höhe	66 mm
Breite	16 mm
Tiefe	25,5 mm
FaFix® Verstellbereich	3 mm
Falleneingrifftiefe	5,5 mm
Betriebstemperaturbereich	-15 °C bis +40 °C
Einbaulage	senkrecht und waagrecht
Lastzyklen werksinterne Prüfung	250000
Brandschutztauglichkeit	Nein

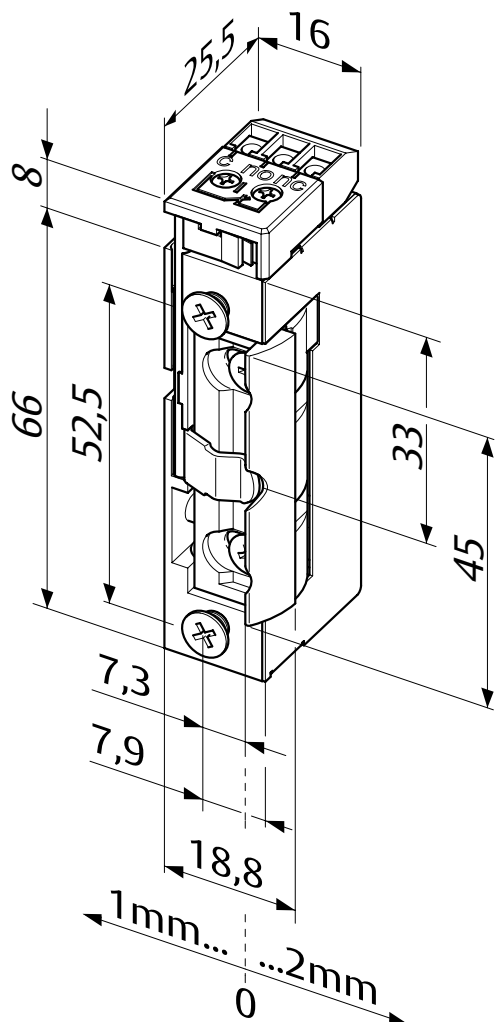
Bestellinfo für den Anschluss klemm-/steckbar:

10-24 V AC/DC ...--AS 1  
22-42 V AC/DC ...--BS 1



# Arbeitsstrom 118.506

## Technische Daten



### Minimale Einbaumaße – maximale Wirkung effeff-Standard-Türöffner 118 mit FaFix® (FF)

Modell mit bipolarer Schutzdiode. Rückmeldekontakt als potentialfreier Wechselkontakt und um 1 mm versetzte Anschraubbohrungen.

#### Die Vorteile im Überblick

- Radiusfalle, FaFix® 3 mm verstellbar
- Universalspannungen
- Anschluss klemm-/steckbar
- Kompatibel zu gängigen Einsteckschlössern
- Kompatibel zu gängigen Schließblechen
- Symmetrische Bauform. Daher DIN links/rechts, sowie waagrecht einsetzbar

Elektrische Daten	10-24 V AC/DC	22-42 V AC/DC
Dauerstromfest	11-13 V DC	22-26 V DC
Nennwiderstand	43 Ω	200 Ω
AC-Stromaufnahme	250 mA (12V) 500 mA (24V)	60 mA (24V)
DC-Stromaufnahme (stabilisiert)	280 mA (12V) 560 mA (24V)	120 mA (24V)
Max. Fallenvorlast AC	200 N (12V) >350 N (24V)	200 N (24V) >350 N (42V)
Max. Fallenvorlast DC (stabilisiert)	50 N (12V) 200 N (24V)	50 N (24V) 200 N (42V)

#### Leistungsmerkmale

1 mm versetzte Bohrung	•
Verstellbare Falle (FF, FaFix®)	•
Rückmeldekontakt (RR)	•
Mechanische Entriegelung (E)	•
Bipolare Schutzdiode	•
Arbeitsstrom	•
Ruhestrom	•

#### DIN-Richtungen

Universal	1
-----------	---

#### Spannung

10-24 V AC/DC	A7
22-42 V AC/DC	B7

#### Best. Nr.

118.506----- \*\* 1

#### Technische Daten

Festigkeit gegen Aufbruch	3750 N
Höhe	74 mm
Breite	16 mm
Tiefe	25,5 mm
FaFix® Verstellbereich	3 mm
Falleneingrifftiefe	5,5 mm
Betriebstemperaturbereich	-15 °C bis +40 °C
Einbaulage	senkrecht und waagrecht
Lastzyklen werksinterne Prüfung	250000
Schaltleistung Rückmeldekontakt	24 V / 1 A
Brandschutztauglichkeit	Nein

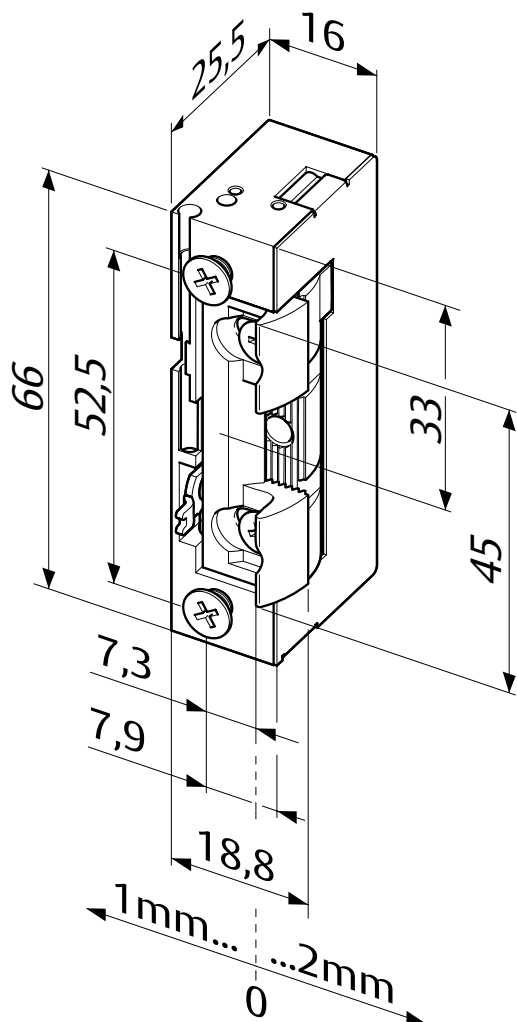
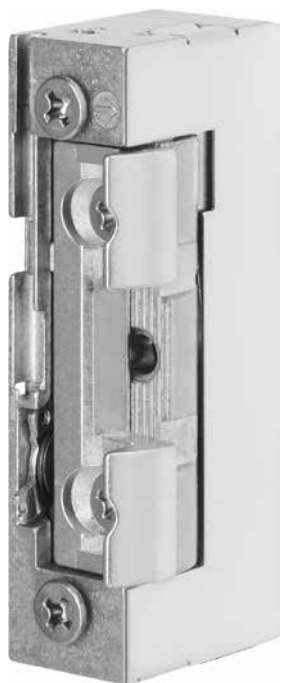
Bestellinfo für den Anschluss klemm-/steckbar:

10-24 V AC/DC ...--AS 1

22-42 V AC/DC ...--BS 1

# Arbeitsstrom 118E530

## Technische Daten



### Minimale Einbaumaße – maximale Wirkung effeff-Standard-Türöffner 118 mit FaFix® (FF)

Modell mit mechanischer Entriegelung (Tagesentriegelung). Geeignet für den Einsatz in Verbindung mit Rollfallenschlössern oder Fallenrutsche. Außerdem hat dieses Modell um 1 mm versetzte Anschraubbohrungen.

### Die Vorteile im Überblick

- Radiusfalle, FaFix® 3 mm verstellbar
- Universalspannungen
- Anschluss klemm-/steckbar
- Kompatibel zu gängigen Einsteckschlössern
- Kompatibel zu gängigen Schließblechen
- Symmetrische Bauform. Daher DIN links/rechts, sowie waagrecht einsetzbar

Elektrische Daten	10-24 V AC/DC	22-42 V AC/DC
Dauerstromfest	11-13 V DC	22-26 V DC
Nennwiderstand	43 Ω	200 Ω
AC-Stromaufnahme	250 mA (12V) 500 mA (24V)	60 mA (24V)
DC-Stromaufnahme (stabilisiert)	280 mA (12V) 560 mA (24V)	120 mA (24V)
Max. Fallenvorlast AC	200 N (12V) >350 N (24V)	200 N (24V) >350 N (42V)
Max. Fallenvorlast DC (stabilisiert)	50 N (12V) 200 N (24V)	50 N (24V) 200 N (42V)

### Leistungsmerkmale

- 1 mm versetzte Bohrung
- Für Fallenrutsche
- Verstellbare Falle (FF, FaFix®)
- Rückmeldekontakt (RR)
- Mechanische Entriegelung (E)
- Bipolare Schutzdiode
- Arbeitsstrom

### DIN-Richtungen

Universal 1

### Spannung

10-24 V AC/DC A7  
22-42 V AC/DC B7

### Best. Nr.

118E530----- \*\* 1

### Technische Daten

Festigkeit gegen Aufbruch	3750 N
Höhe	66 mm
Breite	16 mm
Tiefe	25,5 mm
FaFix® Verstellbereich	3 mm
Falleneingrifftiefe	5,5 mm
Betriebstemperaturbereich	-15 °C bis +40 °C
Einbaulage	senkrecht und waagrecht
Lastzyklen werksinterne Prüfung	250000
Brandschutztauglichkeit	Nein

Bestellinfo für den Anschluss klemm-/steckbar:

10-24 V AC/DC ---AS 1

22-42 V AC/DC ---BS 1

# Arbeitsstrom 118E340

## Technische Daten



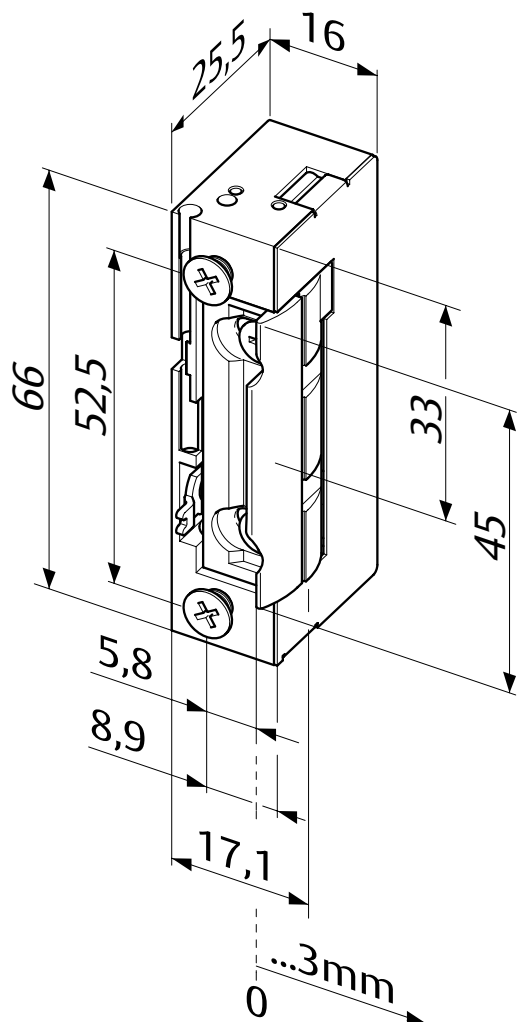
### Minimale Einbaumaße – maximale Wirkung effeff-Standard-Türöffner 118 mit FaFix® (FF)

Modell mit mechanischer Entriegelung (Tagesentriegelung) und mit 1,5 mm verdicktem FaFix®-Aufschraubstück.

#### Die Vorteile im Überblick

- Radiusfalle, FaFix® 3 mm verstellbar
- Universalspannungen
- Anschluss klemm-/steckbar
- Kompatibel zu gängigen Einsteckschlössern
- Kompatibel zu gängigen Schließblechen
- Symmetrische Bauform. Daher DIN links/rechts, sowie waagrecht einsetzbar

Elektrische Daten	10-24 V AC/DC	22-42 V AC/DC
Dauerstromfest	11-13 V DC	22-26 V DC
Nennwiderstand	43 Ω	200 Ω
AC-Stromaufnahme	250 mA (12V) 500 mA (24V)	60 mA (24V)
DC-Stromaufnahme (stabilisiert)	280 mA (12V) 560 mA (24V)	120 mA (24V)
Max. Fallenvorlast AC	200 N (12V) >350 N (24V)	200 N (24V) >350 N (42V)
Max. Fallenvorlast DC (stabilisiert)	50 N (12V) 200 N (24V)	50 N (24V) 200 N (42V)



Leistungsmerkmale	
Verstellbare Falle (FF, FaFix®)	•
Rückmeldekontakt (RR)	
Mechanische Entriegelung (E)	•
Bipolare Schutzdiode	
Arbeitsstrom	•
Ruhestrom	
Arretierung	

DIN-Richtungen	
Universal	1
Spannung	
10-24 V AC/DC	A7
22-42 V AC/DC	B7

Best. Nr.	
118E340-----	** 1

Technische Daten	
Festigkeit gegen Aufbruch	3750 N
Höhe	66 mm
Breite	16 mm
Tiefe	25,5 mm
FaFix® Verstellbereich	3 mm
Falleneingrifftiefe	5,5 mm
Betriebstemperaturbereich	-15 °C bis +40 °C
Einbaulage	senkrecht und waagrecht
Lastzyklen werksinterne Prüfung	250000
Brandschutztauglichkeit	Nein

Bestellinfo für den Anschluss klemm-/steckbar:

10-24 V AC/DC ...--AS 1

22-42 V AC/DC ...--BS 1

# Arbeitsstrom 118K

## Technische Daten



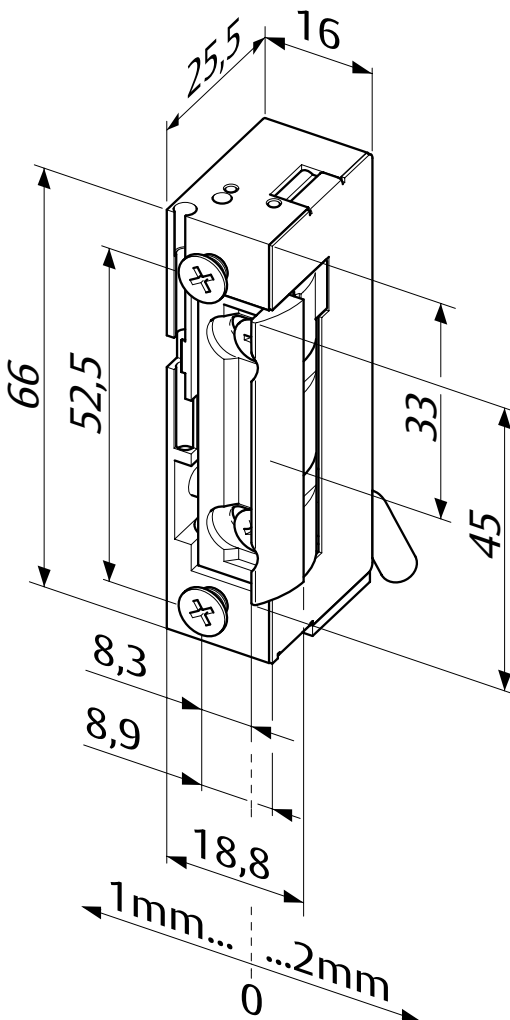
### Minimale Einbaumaße – maximale Wirkung effeff-Standard-Türöffner 118 mit FaFix® (FF)

Modell mit Anschlusskabel, 2 x 0,5 x 2500 mm.

#### Die Vorteile im Überblick

- Radiusfalle, FaFix® 3 mm verstellbar
- Universalspannungen
- Kompatibel zu gängigen Einsteckschlössern
- Kompatibel zu gängigen Schließblechen
- Symmetrische Bauform. Daher DIN links/rechts, sowie waagrecht einsetzbar

Elektrische Daten	10-24 V AC/DC	22-42 V AC/DC
Dauerstromfest	11-13 V DC	22-26 V DC
Nennwiderstand	43 Ω	200 Ω
AC-Stromaufnahme	250 mA (12V) 500 mA (24V)	60 mA (24V)
DC-Stromaufnahme (stabilisiert)	280 mA (12V) 560 mA (24V)	120 mA (24V)
Max. Fallenvorlast AC	200 N (12V) >350 N (24V)	200 N (24V) >350 N (42V)
Max. Fallenvorlast DC (stabilisiert)	50 N (12V) 200 N (24V)	50 N (24V) 200 N (42V)



Leistungsmerkmale
Anschlusskabel
Verstellbare Falle (FF, FaFix®)
Rückmeldekontakt (RR)
Mechanische Entriegelung (E)
Bipolare Schutzdiode
Arbeitsstrom
Ruhestrom

Technische Daten	
Festigkeit gegen Aufbruch	3750 N
Höhe	66 mm
Breite	16 mm
Tiefe	25,5 mm
FaFix® Verstellbereich	3 mm
Falleneingrifftiefe	5,5 mm
Betriebstemperaturbereich	-15 °C bis +40 °C
Einbaulage	senkrecht und waagrecht
Lastzyklen werksinterne Prüfung	250000
Brandschutztauglichkeit	Nein

DIN-Richtungen	
Universal	1

Spannung	
10-24 V AC/DC	A7
22-42 V AC/DC	B7

Best. Nr.	
118K-----	** 1

Bestellinfo für den Anschluss klemm-/steckbar:

10-24 V AC/DC	...--AS 1
22-42 V AC/DC	...--BS 1

# Arbeitsstrom 118EK

## Technische Daten



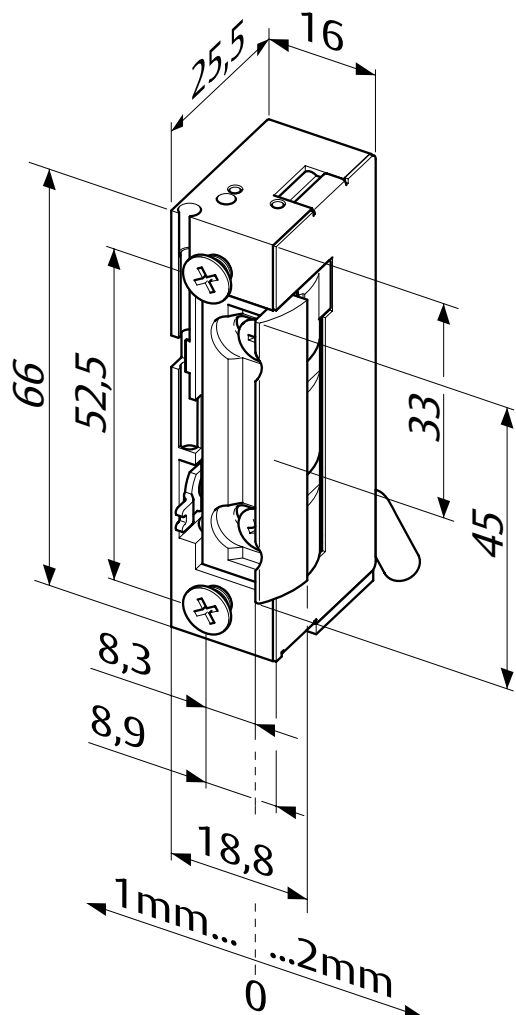
### Minimale Einbaumaße – maximale Wirkung effeff-Standard-Türöffner 118 mit FaFix® (FF)

Modell mit mechanischer Entriegelung (Tagesentriegelung) und Anschlusskabel, 2 x 0,5 x 2500 mm.

#### Die Vorteile im Überblick

- Radiusfalle, FaFix® 3 mm verstellbar
- Universalspannungen
- Kompatibel zu gängigen Einsteckschlössern
- Kompatibel zu gängigen Schließblechen
- Symmetrische Bauform. Daher DIN links/rechts, sowie waagrecht einsetzbar

Elektrische Daten	10-24 V AC/DC	22-42 V AC/DC
Dauerstromfest	11-13 V DC	22-26 V DC
Nennwiderstand	43 Ω	200 Ω
AC-Stromaufnahme	250 mA (12V) 500 mA (24V)	60 mA (24V)
DC-Stromaufnahme (stabilisiert)	280 mA (12V) 560 mA (24V)	120 mA (24V)
Max. Fallenvorlast AC	200 N (12V) >350 N (24V)	200 N (24V) >350 N (42V)
Max. Fallenvorlast DC (stabilisiert)	50 N (12V) 200 N (24V)	50 N (24V) 200 N (42V)



Leistungsmerkmale	
Anschlusskabel	•
Verstellbare Falle (FF, FaFix®)	•
Rückmeldekontakt (RR)	•
Mechanische Entriegelung (E)	•
Bipolare Schutzdiode	•
Arbeitsstrom	•
Ruhestrom	•

DIN-Richtungen	
Universal	1

Spannung	
10-24 V AC/DC	A7
22-42 V AC/DC	B7

Best. Nr.	
118EK-----	** 1

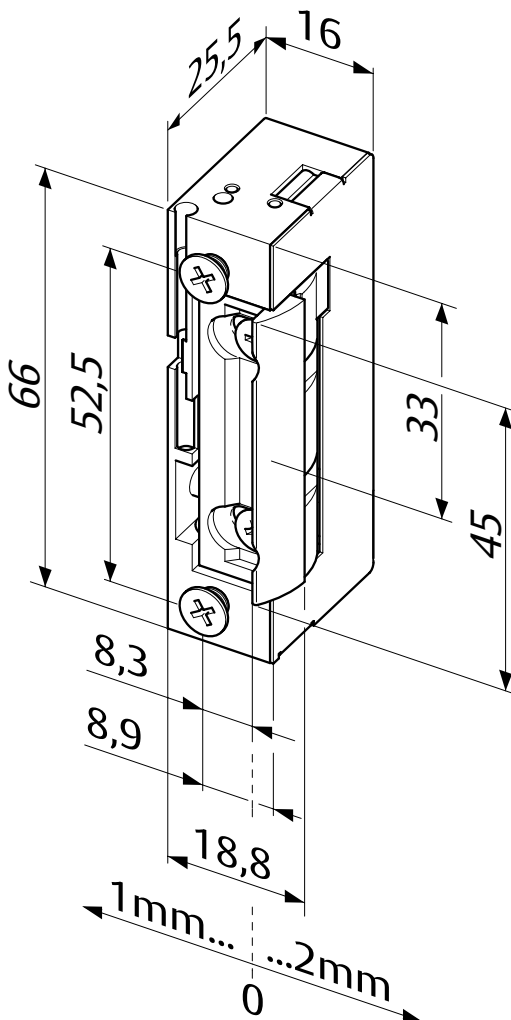
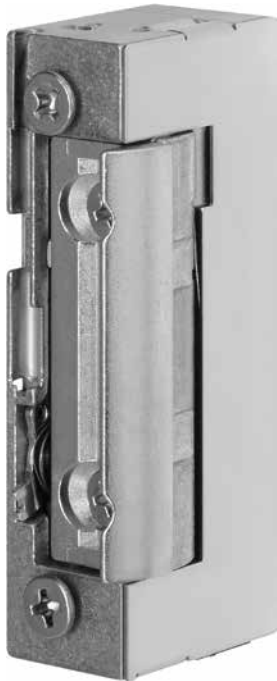
Technische Daten	
Festigkeit gegen Aufbruch	3750 N
Höhe	66 mm
Breite	16 mm
Tiefe	25,5 mm
FaFix® Verstellbereich	3 mm
Falleneingrifftiefe	5,5 mm
Betriebstemperaturbereich	-15 °C bis +40 °C
Einbaulage	senkrecht und waagrecht
Lastzyklen werksinterne Prüfung	250000
Brandschutztauglichkeit	Nein

Bestellinfo für den Anschluss klemm-/steckbar:

10-24 V AC/DC ...--AS 1  
22-42 V AC/DC ...--BS 1

# Arbeitsstrom 118EY

## Technische Daten



### Minimale Einbaumaße – maximale Wirkung effeff-Standard-Türöffner 118 mit FaFix® (FF)

Modell mit mechanischer Dauerentriegelung der Türöffnerfalle. Zusätzlich verfügt dieser Türöffner über eine verstärkte Fallenfeder.

### Die Vorteile im Überblick

- Radiusfalle, FaFix® 3 mm verstellbar
- Universalspannungen
- Kompatibel zu gängigen Einsteckschlössern
- Kompatibel zu gängigen Schließblechen
- Symmetrische Bauform. Daher DIN links/rechts, sowie waagrecht einsetzbar

Elektrische Daten	10-24 V AC/DC	22-42 V AC/DC
Dauerstromfest	11-13 V DC	22-26 V DC
Nennwiderstand	200 Ω	200 Ω
AC-Stromaufnahme	60 mA (24V)	60 mA (24V)
DC-Stromaufnahme (stabilisiert)	120 mA (24V)	120 mA (24V)
Max. Fallenvorlast AC	200 N (24V) >350 N (42V)	200 N (24V) >350 N (42V)
Max. Fallenvorlast DC (stabilisiert)	50 N (22V) 200 N (42V)	50 N (22V) 200 N (42V)

### Leistungsmerkmale

Verstärkte Fallenfeder	•
Verstellbare Falle (FF, FaFix®)	•
Rückmeldekontakt (RR)	
Mechanische Entriegelung (E)	•
Diode (05)	
Arbeitsstrom	•
Ruhestrom	

### DIN-Richtungen

Universal	1
-----------	---

### Spannung

10-24 V AC/DC	A7
22-42 V AC/DC	B7

### Best. Nr.

118EY----- \* \* 1

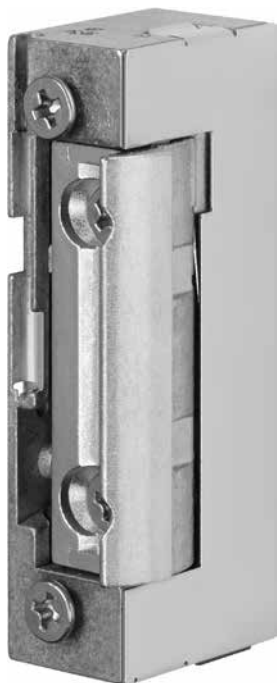
### Technische Daten

Festigkeit gegen Aufbruch	3750 N
Höhe	66 mm
Breite	16 mm
Tiefe	25,5 mm
FaFix® Verstellbereich	3 mm
Falleneingrifftiefe	5,5 mm
Betriebstemperaturbereich	-15 °C bis +40 °C
Einbaulage	senkrecht und waagrecht
Brandschutztauglichkeit	Nein
Lastzyklen werksinterne Prüfung	250000



# Arbeitsstrom 118-----G

## Technische Daten



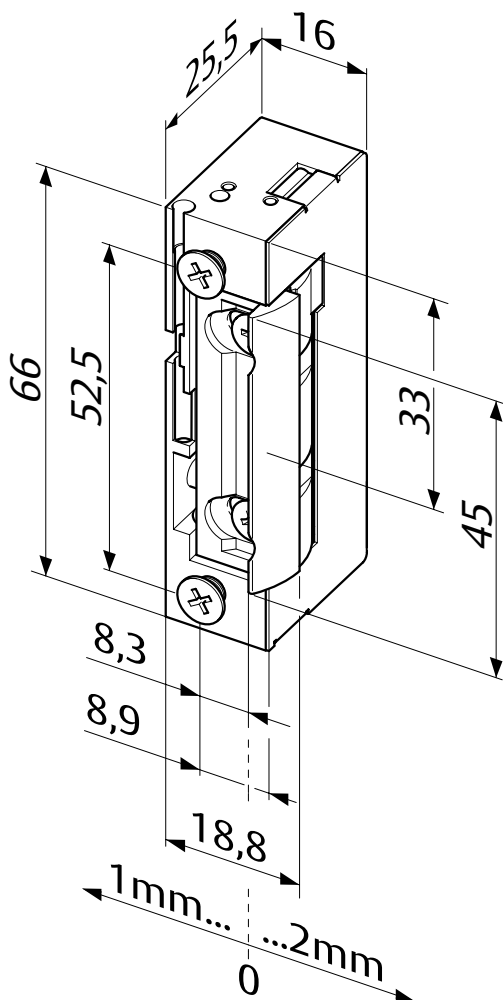
### Minimale Einbaumaße – maximale Wirkung effeff-Standard-Türöffner 118 mit FaFix® (FF)

Modell mit Basisausstattung und Geräuschdämmung.

#### Die Vorteile im Überblick

- Radiusfalle, FaFix® 3 mm verstellbar
- Universalspannungen
- Anschluss klemm-/steckbar
- Kompatibel zu gängigen Einsteckschlössern
- Kompatibel zu gängigen Schließblechen
- Symmetrische Bauform. Daher DIN links/rechts, sowie waagrecht einsetzbar

Elektrische Daten	10-24 V AC/DC	22-42 V AC/DC
Dauerstromfest	11-13 V DC	22-26 V DC
Nennwiderstand	43 Ω	200 Ω
AC-Stromaufnahme	250 mA (12V) 500 mA (24V)	60 mA (24V)
DC-Stromaufnahme (stabilisiert)	280 mA (12V) 560 mA (24V)	120 mA (24V)
Max. Fallenvorlast AC	200 N (12V) >350 N (24V)	200 N (12V) >350 N (24V)
Max. Fallenvorlast DC (stabilisiert)	50 N (12V) 200 N (24V)	50 N (12V) 200 N (24V)



Leistungsmerkmale	
Verstellbare Falle (FF, FaFix®)	•
Rückmeldekontakt (RR)	
Mechanische Entriegelung (E)	
Bipolare Schutzdiode	
Arbeitsstrom	•
Ruhestrom	
Arretierung	

DIN-Richtungen	
Universal	1

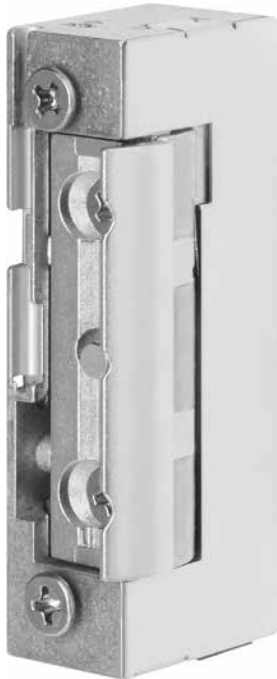
Spannung	
10-24 V AC/DC	A7
22-42 V AC/DC	B7

Best. Nr.	
118-----G-	* * 1

Technische Daten	
Festigkeit gegen Aufbruch	3750 N
Höhe	66 mm
Breite	16 mm
Tiefe	25,5 mm
FaFix® Verstellbereich	3 mm
Falleneingrifftiefe	5,5 mm
Betriebstemperaturbereich	-15 °C bis +40 °C
Einbaulage	senkrecht und waagrecht
Lastzyklen werksinterne Prüfung	250000
Brandschutztauglichkeit	Nein

# Arretierung 128

## Technische Daten



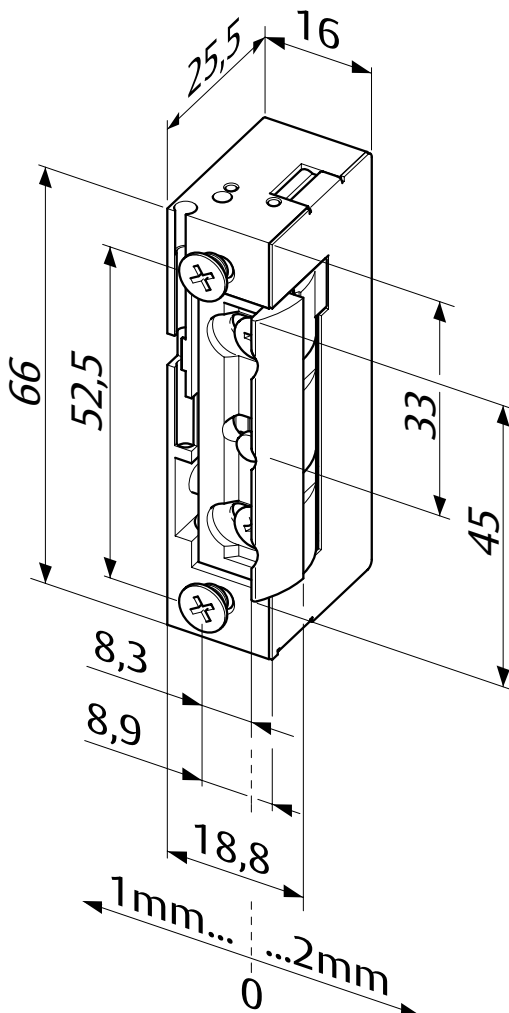
### Minimale Einbaumaße – maximale Wirkung effeff-Standard-Türöffner 128 mit FaFix® (FF)

Modell mit Basisausstattung.

#### Die Vorteile im Überblick

- Radiusfalle, FaFix® 3 mm verstellbar
- Universalspannungen
- Anschluss klemm-/steckbar
- Kompatibel zu gängigen Einsteckschlössern
- Kompatibel zu gängigen Schließblechen
- Symmetrische Bauform. Daher DIN links/rechts, sowie waagrecht einsetzbar

Elektrische Daten	10-24 V AC/DC	22-42 V AC/DC
Dauerstromfest	11-13 V DC	22-26 V DC
Nennwiderstand	43 Ω	200 Ω
AC-Stromaufnahme	250 mA (12V) 500 mA (24V)	60 mA (24V)
DC-Stromaufnahme (stabilisiert)	280 mA (12V) 560 mA (24V)	120 mA (24V)
Max. Fallenvorlast AC	200 N (12V) >350 N (24V)	200 N (24V) >350 N (42V)
Max. Fallenvorlast DC (stabilisiert)	50 N (12V) 200 N (24V)	50 N (24V) 200 N (42V)



#### Leistungsmerkmale

Verstellbare Falle (FF, FaFix®)	•
Rückmeldekontakt (RR)	
Mechanische Entriegelung (E)	
Bipolare Schutzdiode	
Arbeitsstrom	•
Ruhestrom	
Arretierung	•

#### DIN-Richtungen

Universal	1
-----------	---

#### Spannung

10-24 V AC/DC	A7
22-42 V AC/DC	B7

#### Best. Nr.

128-----	** 1
----------	------

#### Technische Daten

Festigkeit gegen Aufbruch	3750 N
Höhe	66 mm
Breite	16 mm
Tiefe	25,5 mm
FaFix® Verstellbereich	3 mm
Falleneingrifftiefe	5,5 mm
Betriebstemperaturbereich	-15 °C bis +40 °C
Einbaulage	senkrecht und waagrecht
Lastzyklen werksinterne Prüfung	250000
Brandschutztauglichkeit	Nein

Bestellinfo für den Anschluss klemm-/steckbar:

10-24 V AC/DC ...--AS 1

22-42 V AC/DC ...--BS 1

# Arretierung 128E

## Technische Daten



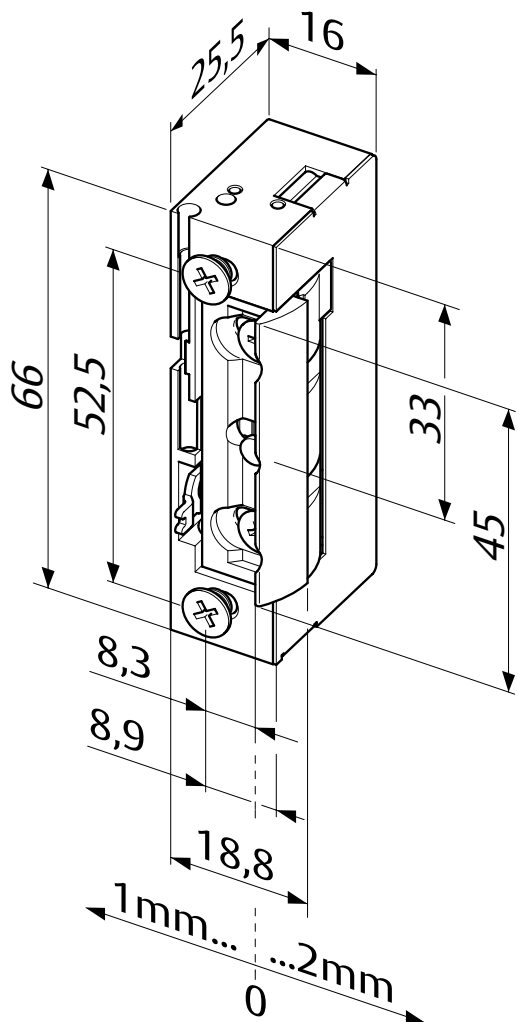
### Minimale Einbaumaße – maximale Wirkung effeff-Standard-Türöffner 128 mit FaFix® (FF)

Modell mit mechanischer Entriegelung (Tagesentriegelung).

#### Die Vorteile im Überblick

- Radiusfalle, FaFix® 3 mm verstellbar
- Universalspannungen
- Anschluss klemm-/steckbar
- Kompatibel zu gängigen Einsteckschlössern
- Kompatibel zu gängigen Schließblechen
- Symmetrische Bauform. Daher DIN links/rechts, sowie waagrecht einsetzbar

Elektrische Daten	10-24 V AC/DC	22-42 V AC/DC
Dauerstromfest	11-13 V DC	22-26 V DC
Nennwiderstand	43 Ω	200 Ω
AC-Stromaufnahme	250 mA (12V) 500 mA (24V)	60 mA (24V)
DC-Stromaufnahme (stabilisiert)	280 mA (12V) 560 mA (24V)	120 mA (24V)
Max. Fallenvorlast AC	200 N (12V) >350 N (24V)	200 N (24V) >350 N (42V)
Max. Fallenvorlast DC (stabilisiert)	50 N (12V) 200 N (24V)	50 N (24V) 200 N (42V)



Leistungsmerkmale	
Verstellbare Falle (FF, FaFix®)	•
Rückmeldekontakt (RR)	•
Mechanische Entriegelung (E)	•
Bipolare Schutzdiode	•
Arbeitsstrom	•
Ruhestrom	•
Arretierung	•

DIN-Richtungen	
Universal	1

Spannung	
10-24 V AC/DC	A7
22-42 V AC/DC	B7

Best. Nr.	
128E-----	** 1

Technische Daten	
Festigkeit gegen Aufbruch	3750 N
Höhe	66 mm
Breite	16 mm
Tiefe	25,5 mm
FaFix® Verstellbereich	3 mm
Falleneingrifftiefe	5,5 mm
Betriebstemperaturbereich	-15 °C bis +40 °C
Einbaulage	senkrecht und waagrecht
Lastzyklen werksinterne Prüfung	250000
Brandschutztauglichkeit	Nein

Bestellinfo für den Anschluss klemm-/steckbar:

10-24 V AC/DC ...--AS 1  
22-42 V AC/DC ...--BS 1

# Arretierung 128K

## Technische Daten



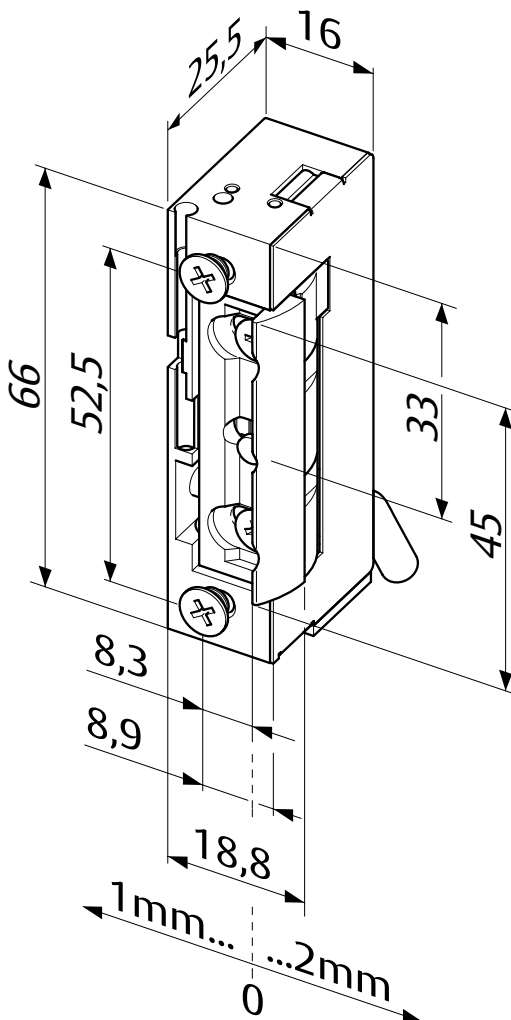
### Minimale Einbaumaße – maximale Wirkung effeff-Standard-Türöffner 128 mit FaFix® (FF)

Modell mit Anschlusskabel, 2 x 0,5 x 2500 mm.

#### Die Vorteile im Überblick

- Radiusfalle, FaFix® 3 mm verstellbar
- Universalspannungen
- Kompatibel zu gängigen Einsteckschlössern
- Kompatibel zu gängigen Schließblechen
- Symmetrische Bauform. Daher DIN links/rechts, sowie waagrecht einsetzbar

Elektrische Daten	10-24 V AC/DC	22-42 V AC/DC
Dauerstromfest	11-13 V DC	22-26 V DC
Nennwiderstand	43 Ω	200 Ω
AC-Stromaufnahme	250 mA (12V) 500 mA (24V)	60 mA (24V)
DC-Stromaufnahme (stabilisiert)	280 mA (12V) 560 mA (24V)	120 mA (24V)
Max. Fallenvorlast AC	200 N (12V) >350 N (24V)	200 N (24V) >350 N (42V)
Max. Fallenvorlast DC (stabilisiert)	50 N (12V) 200 N (24V)	50 N (24V) 200 N (42V)



#### Leistungsmerkmale

Anschlusskabel	•
Verstellbare Falle (FF, FaFix®)	•
Rückmeldekontakt (RR)	
Mechanische Entriegelung (E)	
Bipolare Schutzdiode	
Arbeitsstrom	•
Arretierung	•

#### DIN-Richtungen

Universal	1
-----------	---

#### Spannung

10-24 V AC/DC	A7
22-42 V AC/DC	B7

#### Best. Nr.

128K----- \*\* 1

#### Technische Daten

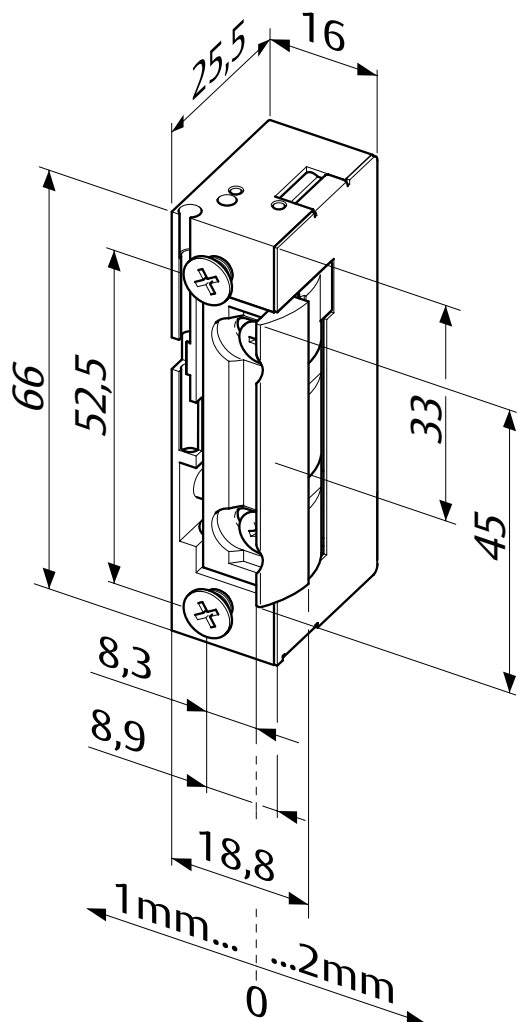
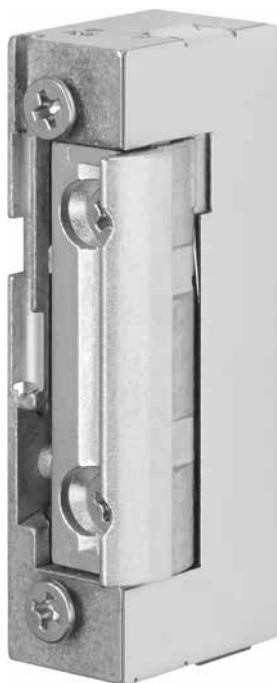
Festigkeit gegen Aufbruch	3750 N
Höhe	66 mm
Breite	16 mm
Tiefe	25,5 mm
FaFix® Verstellbereich	3 mm
Falleneingrifftiefe	5,5 mm
Betriebstemperaturbereich	-15 °C bis +40 °C
Einbaulage	senkrecht und waagrecht
Lastzyklen werksinterne Prüfung	250000
Brandschutztauglichkeit	Nein

Bestellinfo für den Anschluss klemm-/steckbar:

10-24 V AC/DC	...--A5 1
22-42 V AC/DC	...--B5 1

# Ruhestrom 138

## Technische Daten



### Minimale Einbaumaße – maximale Wirkung effeff-Standard-Türöffner 138 mit FaFix® (FF)

Modell mit Basisausstattung.

#### Die Vorteile im Überblick

- Radiusfalle, FaFix® 3 mm verstellbar
- Anschluss klemm-/steckbar
- Kompatibel zu gängigen Einsteckschlössern
- Kompatibel zu gängigen Schließblechen
- Symmetrische Bauform. Daher DIN links/rechts, sowie waagrecht einsetzbar

Elektrische Daten	12 V DC	24 V DC
Nennwiderstand	51 Ω	230 Ω
DC-Stromaufnahme (stabilisiert)	235 mA	104 mA
Max. Fallenvorlast DC (stabilisiert)	30 N	30 N

#### Leistungsmerkmale

Verstellbare Falle (FF, FaFix®)	•
Rückmeldekontakt (RR)	
Mechanische Entriegelung (E)	
Bipolare Schutzdiode	
Arbeitsstrom	
Ruhestrom	•
Arretierung	

#### Technische Daten

Festigkeit gegen Aufbruch	3750 N
Höhe	66 mm
Breite	16 mm
Tiefe	25,5 mm
FaFix® Verstellbereich	3 mm
Falleneingrifftiefe	5,5 mm
Betriebstemperaturbereich	-15 °C bis +40 °C
Einbaulage	senkrecht und waagrecht
Lastzyklen werksinterne Prüfung	250000
Brandschutztauglichkeit	Nein

#### DIN-Richtungen

Universal	1
-----------	---

#### Spannung

12 V DC	E9
24 V DC	F9

#### Best. Nr.

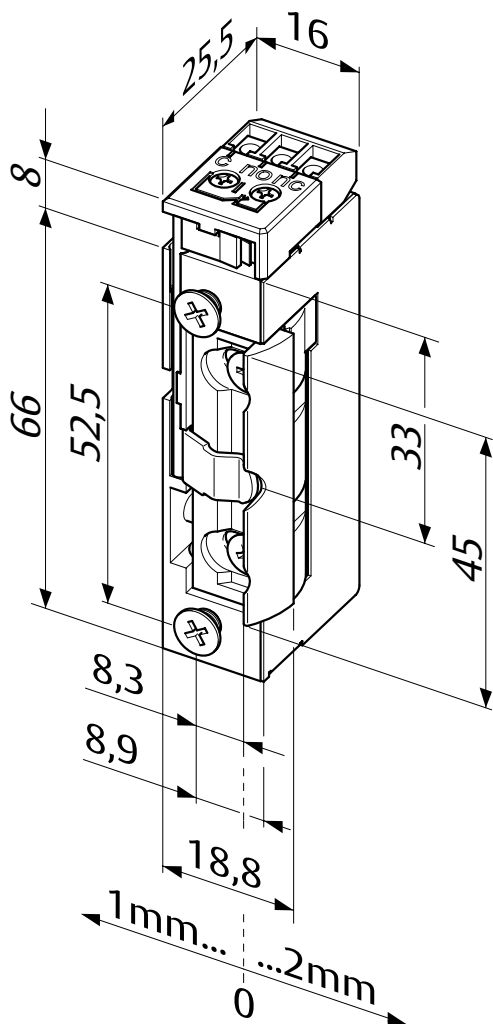
138----- \*\* 1

Bestellinfo für den Anschluss klemm-/steckbar:

10-24 V AC/DC	...--AS 1
22-42 V AC/DC	...--BS 1

# Ruhestrom 138RR

## Technische Daten



### Minimale Einbaumaße – maximale Wirkung effeff-Standard-Türöffner 138 mit FaFix® (FF)

Modell mit Rückmeldekontakt als potentialfreier Wechselkontakt. Dieser wird von der Schlossfalle betätigt.

### Die Vorteile im Überblick

- Radiusfalle, FaFix® 3 mm verstellbar
- Anschluss klemm-/steckbar
- Kompatibel zu gängigen Einsteckschlössern
- Kompatibel zu gängigen Schließblechen
- Symmetrische Bauform. Daher DIN links/rechts, sowie waagrecht einsetzbar

Elektrische Daten	12 V DC	24 V DC
Nennwiderstand	51 Ω	230 Ω
DC-Stromaufnahme (stabilisiert)	235 mA	104 mA
Max. Fallenvorlast DC (stabilisiert)	30 N	30 N

Leistungsmerkmale	Technische Daten		
Verstellbare Falle (FF, FaFix®)	•	Festigkeit gegen Aufbruch	3750 N
Rückmeldekontakt (RR)	•	Höhe	74 mm
Mechanische Entriegelung (E)		Breite	16 mm
Bipolare Schutzdiode		Tiefe	25,5 mm
Arbeitsstrom		FaFix® Verstellbereich	3 mm
Ruhestrom	•	Falleneingrifftiefe	5,5 mm
Arretierung		Betriebstemperaturbereich	-15 °C bis +40 °C
		Einbaulage	senkrecht und waagrecht
		Lastzyklen werksinterne Prüfung	250000
		Schaltleistung Rückmeldekontakt	24 V / 1 A
		Brandschutztauglichkeit	Nein

DIN-Richtungen	
Universal	1

Spannung	
12 V DC	E9
24 V DC	F9

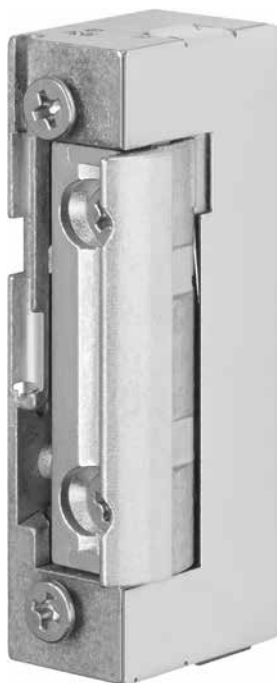
Best. Nr.	
138RR-----	* * 1

Bestellinfo für den Anschluss klemm-/steckbar:

12 V DC	...--ES 1
24 V DC	...--FS 1

# Ruhestrom 13805

## Technische Daten



### Minimale Einbaumaße – maximale Wirkung effeff-Standard-Türöffner 138 mit FaFix® (FF)

Modell mit bipolarer Schutzdiode.

#### Die Vorteile im Überblick

- Radiusfalle, FaFix® 3 mm verstellbar
- Anschluss klemm-/steckbar
- Kompatibel zu gängigen Einsteckschlössern
- Kompatibel zu gängigen Schließblechen
- Symmetrische Bauform. Daher DIN links/rechts, sowie waagrecht einsetzbar

Elektrische Daten	12 V DC	24 V DC
Nennwiderstand	51 Ω	230 Ω
DC-Stromaufnahme (stabilisiert)	235 mA	104 mA
Max. Fallenvorlast DC (stabilisiert)	30 N	30 N

Leistungsmerkmale	Technische Daten
Verstellbare Falle (FF, FaFix®)	• Festigkeit gegen Aufbruch 3750 N
Rückmeldekontakt (RR)	Höhe 66 mm
Mechanische Entriangelung (E)	Breite 16 mm
Bipolare Schutzdiode	• Tiefe 25,5 mm
Arbeitsstrom	FaFix® Verstellbereich 3 mm
Ruhestrom	Falleneingrifftiefe 5,5 mm
Arretierung	Betriebstemperaturbereich -15 °C bis +40 °C
	Einbaulage senkrecht und waagrecht
	Lastzyklen werksinterne Prüfung 250000
	Brandschutztauglichkeit Nein

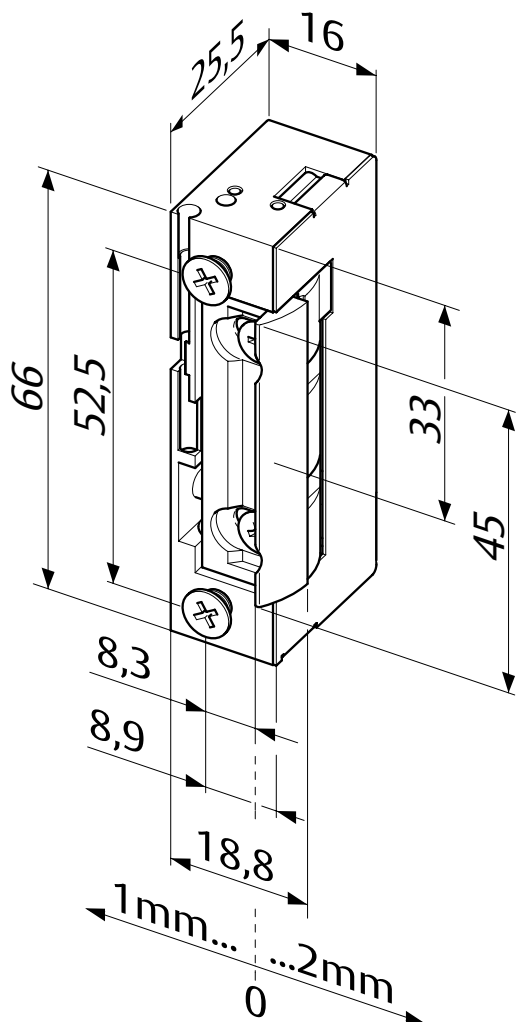
DIN-Richtungen	
Universal	1

Spannung	
12 V DC	E9
24 V DC	F9

Best. Nr.	
13805-----	* * 1

Bestellinfo für den Anschluss klemm-/steckbar:

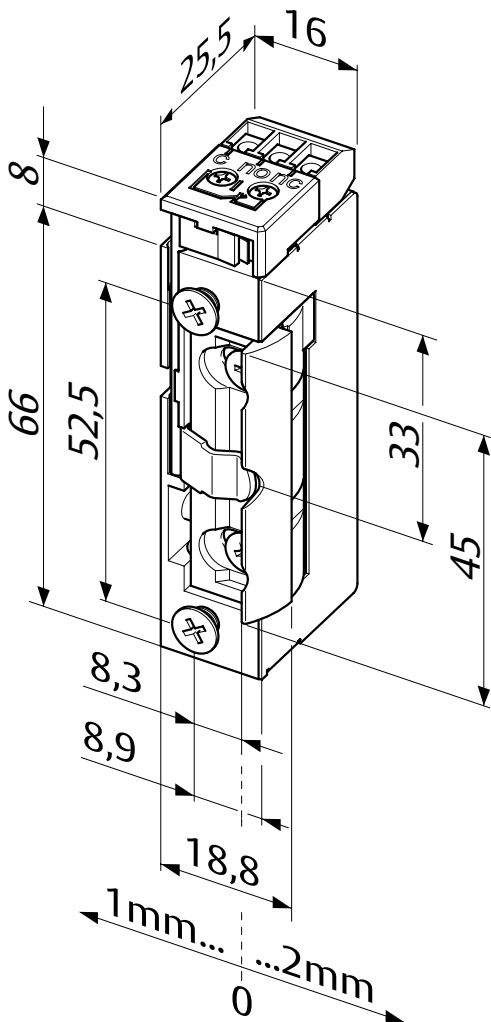
12 V DC	...-ES 1
24 V DC	...-FS 1





# Ruhestrom 13805RR

## Technische Daten



### effeff-Standard-Türöffner 138 mit FaFix® (FF)

Modell mit bipolarer Schutzdiode. Rückmeldekontakt als potentialfreier Wechselkontakt. Dieser wird von der Schlossfalle betätigt.

#### Die Vorteile im Überblick

- Radiusfalle, FaFix® 3 mm verstellbar
- Anschluss klemm-/steckbar
- Kompatibel zu gängigen Einsteckschlössern
- Kompatibel zu gängigen Schließblechen
- Symmetrische Bauform. Daher DIN links/rechts, sowie waagrecht einsetzbar

Elektrische Daten	12 V DC	24 V DC
Nennwiderstand	51 Ω	230 Ω
DC-Stromaufnahme (stabilisiert)	235 mA	104 mA
Max. Fallenvorlast DC (stabilisiert)	30 N	30 N

#### Leistungsmerkmale

Verstellbare Falle (FF, FaFix®)	•
Rückmeldekontakt (RR)	•
Mechanische Entriegelung (E)	
Bipolare Schutzdiode	•
Arbeitsstrom	
Ruhestrom	•
Arretierung	

#### Technische Daten

Festigkeit gegen Aufbruch	3750 N
Höhe	74 mm
Breite	16 mm
Tiefe	25,5 mm
FaFix® Verstellbereich	3 mm
Falleneingrifftiefe	5,5 mm
Betriebstemperaturbereich	-15 °C bis +40 °C
Einbaulage	senkrecht und waagrecht
Lastzyklen werksinterne Prüfung	250000
Schaltleistung Rückmeldekontakt	24 V / 1 A
Brandschutztauglichkeit	Nein

#### DIN-Richtungen

Universal	1
-----------	---

#### Spannung

12 V DC	E9
24 V DC	F9

#### Best. Nr.

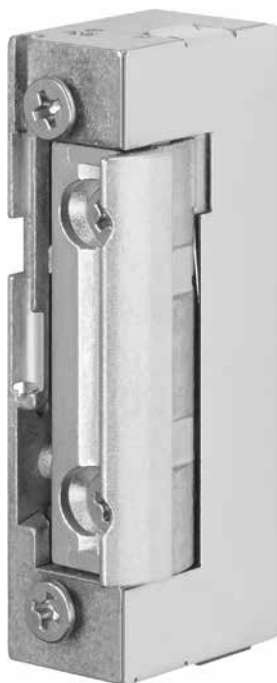
**13805RR----- \* \* 1**

Bestellinfo für den Anschluss klemm-/steckbar:

12 V DC	...--ES 1
24 V DC	...--FS 1

# Arretierung 148

## Technische Daten



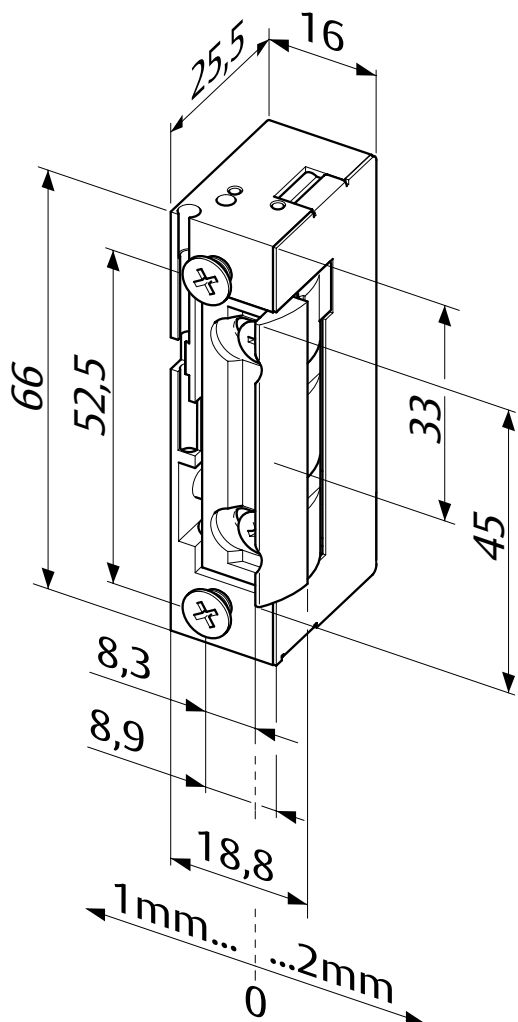
### Minimale Einbaumaße – maximale Wirkung effeff-Standard-Türöffner 148 mit FaFix® (FF)

Modell mit Basisausstattung und Arretierung (Wechselarretierung).

#### Die Vorteile im Überblick

- Radiusfalle, FaFix® 3 mm verstellbar
- Universalspannungen
- Anschluss klemm-/steckbar
- Kompatibel zu gängigen Einsteckschlössern
- Kompatibel zu gängigen Schließblechen
- Symmetrische Bauform. Daher DIN links/rechts, sowie waagrecht einsetzbar

Elektrische Daten	10-24 V AC/DC	22-42 V AC/DC
Dauerstromfest	11-13 V DC	22-26 V DC
Nennwiderstand	43 Ω	200 Ω
AC-Stromaufnahme	250 mA (12V) 500 mA (24V)	60 mA (24V)
DC-Stromaufnahme (stabilisiert)	280 mA (12V) 560 mA (24V)	120 mA (24V)
Max. Fallenvorlast AC	200 N (12V) >350 N (24V)	200 N (24V) >350 N (42V)
Max. Fallenvorlast DC (stabilisiert)	50 N (12V) 200 N (24V)	50 N (24V) 200 N (42V)



Leistungsmerkmale	
Verstellbare Falle (FF, FaFix®)	•
Rückmeldekontakt (RR)	
Mechanische Entriegelung (E)	
Bipolare Schutzdiode	
Arbeitsstrom	•
Ruhestrom	
Arretierung (Wechselarretierung)	•

DIN-Richtungen	
Universal	1

Spannung	
10-24 V AC/DC	A7
22-42 V AC/DC	B7

Best. Nr.	
148-----	** 1

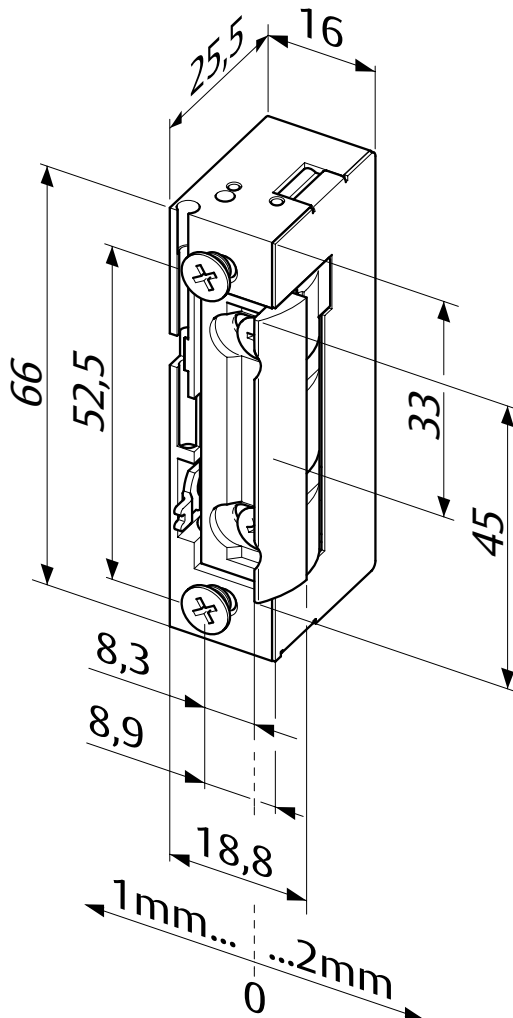
Technische Daten	
Festigkeit gegen Aufbruch	3750 N
Höhe	66 mm
Breite	16 mm
Tiefe	25,5 mm
FaFix® Verstellbereich	3 mm
Falleneingrifftiefe	5,5 mm
Betriebstemperaturbereich	-15 °C bis +40 °C
Einbaulage	senkrecht und waagrecht
Lastzyklen werksinterne Prüfung	250000
Brandschutztauglichkeit	Nein

Bestellinfo für den Anschluss klemm-/steckbar:

12 V DC	...-AS 1
24 V DC	...-BS 1

# Arretierung 148E

## Technische Daten



### Minimale Einbaumaße – maximale Wirkung effeff-Standard-Türöffner 148 mit FaFix® (FF)

Modell mit mechanischer Entriegelung (Tagesentriegelung) der Türöffnerfalle und Arretierung (Wechselarretierung).

### Die Vorteile im Überblick

- Radiusfalle, FaFix® 3 mm verstellbar
- Universalspannungen
- Anschluss klemm-/steckbar
- Kompatibel zu gängigen Einsteckschlössern
- Kompatibel zu gängigen Schließblechen
- Symmetrische Bauform. Daher DIN links/rechts, sowie waagrecht einsetzbar

Elektrische Daten	10-24 V AC/DC	22-42 V AC/DC
Dauerstromfest	11-13 V DC	22-26 V DC
Nennwiderstand	43 Ω	200 Ω
AC-Stromaufnahme	250 mA (12V) 500 mA (24V)	60 mA (24V)
DC-Stromaufnahme (stabilisiert)	280 mA (12V) 560 mA (24V)	120 mA (24V)
Max. Fallenvorlast AC	200 N (12V) >350 N (24V)	200 N (24V) >350 N (42V)
Max. Fallenvorlast DC (stabilisiert)	50 N (12V) 200 N (24V)	50 N (24V) 200 N (42V)

### Leistungsmerkmale

Verstellbare Falle (FF, FaFix®)	•
Rückmeldekontakt (RR)	•
Mechanische Entriegelung (E)	•
Bipolare Schutzdiode	•
Arbeitsstrom	•
Ruhestrom	•
Arretierung (Wechselarretierung)	•

### DIN-Richtungen

Universal	1
-----------	---

### Spannung

10-24 V AC/DC	A7
22-42 V AC/DC	B7

### Best. Nr.

148E----- \* \* 1

### Technische Daten

Festigkeit gegen Aufbruch	3750 N
Höhe	66 mm
Breite	16 mm
Tiefe	25,5 mm
FaFix® Verstellbereich	3 mm
Falleneingrifftiefe	5,5 mm
Betriebstemperaturbereich	-15 °C bis +40 °C
Einbaulage	senkrecht und waagrecht
Lastzyklen werksinterne Prüfung	250000
Brandschutztauglichkeit	Nein

Bestellinfo für den Anschluss klemm-/steckbar:

12 V DC	...-AS 1
24 V DC	...-BS 1

# Arbeitsstrom 118.13 ProFix® 2

## Technische Daten



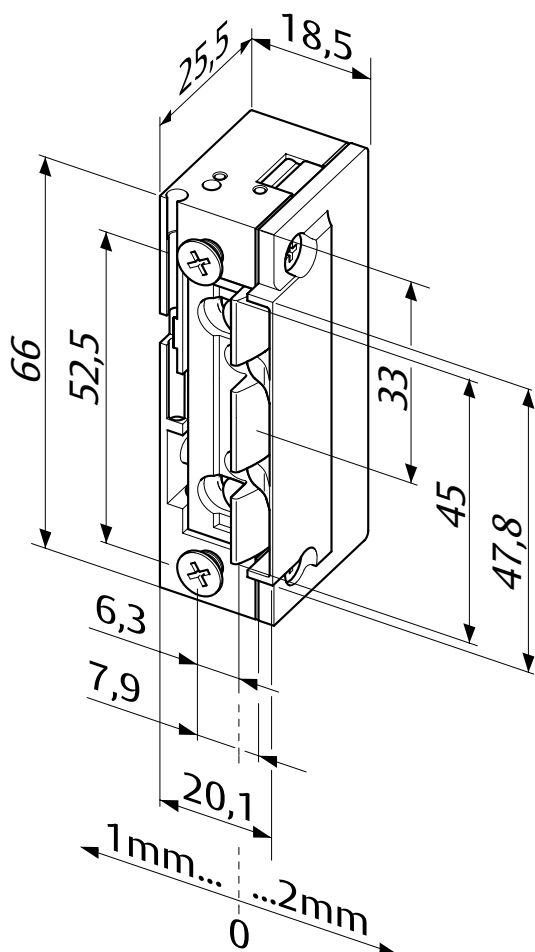
### Minimale Einbaumaße – maximale Wirkung effeff-Standard-Türöffner 118 ProFix® 2 mit FaFix® (FF)

Modell mit Basisausstattung.

#### Die Vorteile im Überblick

- Radiusfalle, FaFix® 3 mm verstellbar
- Universalspannungen
- Anschluss klemm-/steckbar
- Kompatibel zu gängigen Einsteckschlössern
- Kompatibel zu ProFix® 2 Schließblechen
- Optimale Auslaufschrägen für sanftes Zusammenspiel mit der Schlossfalle
- Symmetrische Bauform. Daher DIN links/rechts, sowie waagrecht einsetzbar

Elektrische Daten	10-24 V AC/DC	22-42 V AC/DC
Dauerstromfest	11-13 V DC	22-26 V DC
Nennwiderstand	43 Ω	200 Ω
AC-Stromaufnahme	250 mA (12V) 500 mA (24V)	60 mA (24V)
DC-Stromaufnahme (stabilisiert)	280 mA (12V) 560 mA (24V)	120 mA (24V)
Max. Fallenvorlast AC	200 N (12V) >350 N (24V)	200 N (24V) >350 N (42V)
Max. Fallenvorlast DC (stabilisiert)	50 N (12V) 200 N (24V)	50 N (24V) 200 N (42V)



Leistungsmerkmale	
Verstellbare Falle (FF, FaFix®)	•
Rückmeldekontakt (RR)	
Mechanische Entriegelung (E)	
Bipolare Schutzdiode	
Arbeitsstrom	•
Ruhestrom	
Arretierung	

DIN-Richtungen	
Universal	1

Spannung	
10-24 V AC/DC	A7
22-42 V AC/DC	B7

Best. Nr.	
118.13-----	** 1

Technische Daten	
Festigkeit gegen Aufbruch	3750 N
Höhe	66 mm
Breite	20,1 mm
Tiefe	25,5 mm
FaFix® Verstellbereich	3 mm
Falleneingrifftiefe	5,5 mm
Betriebstemperaturbereich	-15 °C bis +40 °C
Einbaulage	senkrecht und waagrecht
Lastzyklen werksinterne Prüfung	250000
Brandschutztauglichkeit	Nein

Bestellinfo für den Anschluss klemm-/steckbar:

10-24 V AC/DC ...-A5 1

22-42 V AC/DC ...-B5 1

# Arbeitsstrom 118E.13 ProFix® 2

## Technische Daten



### Minimale Einbaumaße – maximale Wirkung

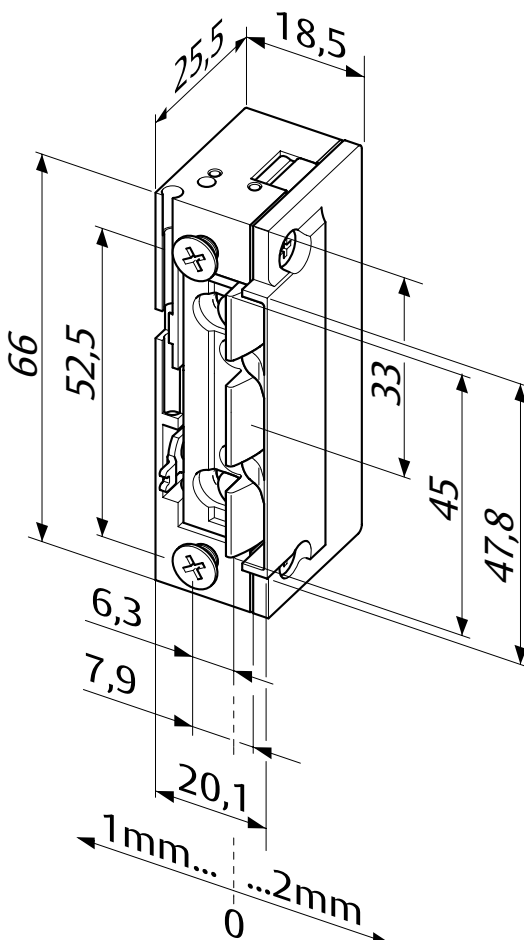
#### effeff-Standard-Türöffner 118 ProFix® 2 mit FaFix® (FF)

Modell mit mechanischer Entriegelung (Tagesentriegelung).

#### Die Vorteile im Überblick

- Radiusfalle, FaFix® 3 mm verstellbar
- Universalspannungen
- Anschluss klemm-/steckbar
- Kompatibel zu gängigen Einsteckschlössern
- Kompatibel zu bestehenden ProFix® 2 Schließblechen
- Optimale Auslaufschrägen für sanftes Zusammenspiel mit der Schlossfalle
- Symmetrische Bauform. Daher DIN links/rechts, sowie waagrecht einsetzbar

Elektrische Daten	10-24 V AC/DC	22-42 V AC/DC
Dauerstromfest	11-13 V DC	22-26 V DC
Nennwiderstand	43 Ω	200 Ω
AC-Stromaufnahme	250 mA (12V) 500 mA (24V)	60 mA (24V)
DC-Stromaufnahme (stabilisiert)	280 mA (12V) 560 mA (24V)	120 mA (24V)
Max. Fallenvorlast AC	200 N (12V) >350 N (24V)	200 N (24V) >350 N (42V)
Max. Fallenvorlast DC (stabilisiert)	50 N (12V) 200 N (24V)	50 N (24V) 200 N (42V)



#### Leistungsmerkmale

Verstellbare Falle (FF, FaFix®)	•
Rückmeldekontakt (RR)	
Mechanische Entriegelung (E)	•
Bipolare Schutzdiode	
Arbeitsstrom	•
Ruhestrom	
Arretierung	

#### DIN-Richtungen

Universal	1
-----------	---

#### Spannung

10-24 V AC/DC	A7
22-42 V AC/DC	B7

#### Best. Nr.

118E.13----- \*\* 1

#### Technische Daten

Festigkeit gegen Aufbruch	3750 N
Höhe	66 mm
Breite	20,1 mm
Tiefe	25,5 mm
FaFix® Verstellbereich	3 mm
Falleneingrifftiefe	5,5 mm
Betriebstemperaturbereich	-15 °C bis +40 °C
Einbaulage	senkrecht und waagrecht
Lastzyklen werksinterne Prüfung	250000
Brandschutztauglichkeit	Nein

Bestellinfo für den Anschluss klemm-/steckbar:

10-24 V AC/DC ....AS 1

22-42 V AC/DC ....BS 1

# Arbeitsstrom 118.23 ProFix® 2

## Technische Daten



### Minimale Einbaumaße – maximale Wirkung

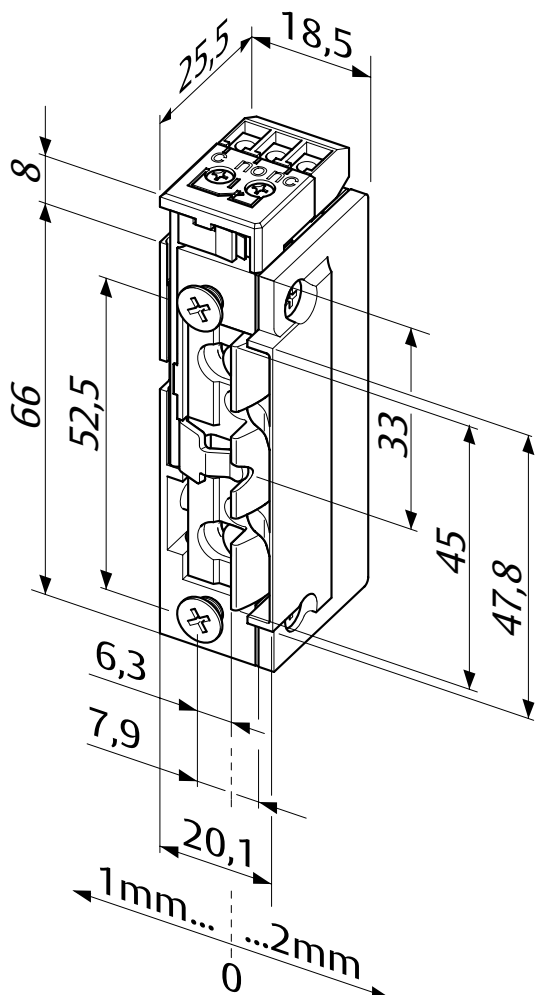
#### effeff-Standard-Türöffner 118 ProFix® 2 mit FaFix® (FF)

Modell mit Rückmeldekontakt als potentialfreier Wechselkontakt. Dieser wird von der Schlossfalle betätigt.

#### Die Vorteile im Überblick

- Radiusfalle, FaFix® 3 mm verstellbar
- Universalspannungen
- Anschluss klemm-/steckbar
- Kompatibel zu gängigen Einsteckschlössern
- Kompatibel zu ProFix® 2 Schließblechen
- Optimale Auslaufschrägen für sanftes Zusammenspiel mit der Schlossfalle
- Symmetrische Bauform. Daher DIN links/rechts, sowie waagrecht einsetzbar

Elektrische Daten	10-24 V AC/DC	22-42 V AC/DC
Dauerstromfest	11-13 V DC	22-26 V DC
Nennwiderstand	43 Ω	200 Ω
AC-Stromaufnahme	250 mA (12V) 500 mA (24V)	60 mA (24V)
DC-Stromaufnahme (stabilisiert)	280 mA (12V) 560 mA (24V)	120 mA (24V)
Max. Fallenvorlast AC	200 N (12V) >350 N (24V)	200 N (24V) >350 N (42V)
Max. Fallenvorlast DC (stabilisiert)	50 N (12V) 200 N (24V)	50 N (24V) 200 N (42V)



Leistungsmerkmale	
Verstellbare Falle (FF, FaFix®)	•
Rückmeldekontakt (RR)	•
Mechanische Entriegelung (E)	
Bipolare Schutzdiode	
Arbeitsstrom	•
Ruhestrom	
Arretierung	

DIN-Richtungen	
Universal	1

Spannung	
10-24 V AC/DC	A7
22-42 V AC/DC	B7

Best. Nr.	
118.23-----	** 1

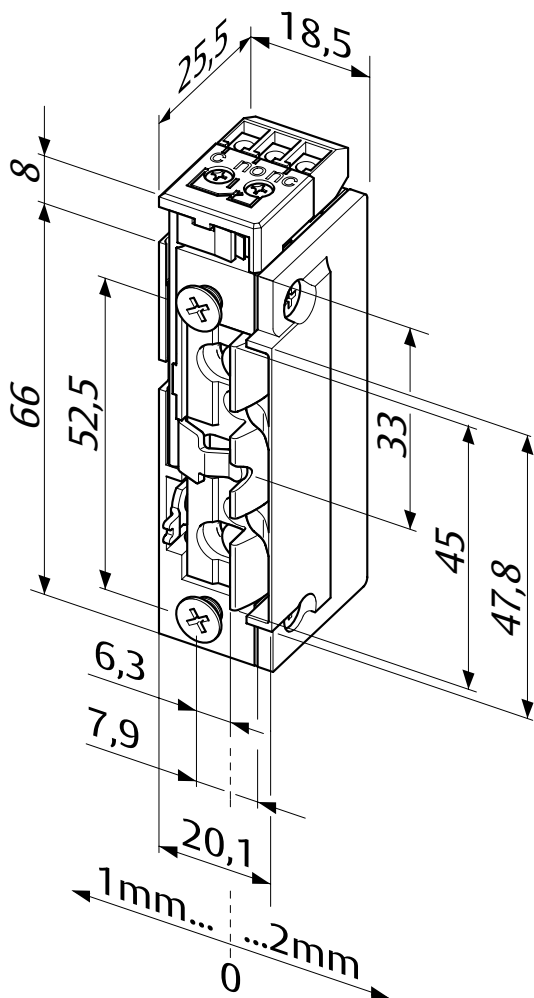
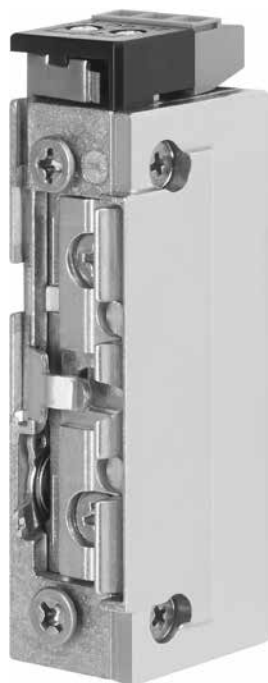
Technische Daten	
Festigkeit gegen Aufbruch	3750 N
Höhe	74 mm
Breite	20,1 mm
Tiefe	25,5 mm
FaFix® Verstellbereich	3 mm
Falleneingrifftiefe	5,5 mm
Betriebstemperaturbereich	-15 °C bis +40 °C
Einbaulage	senkrecht und waagrecht
Lastzyklen werksinterne Prüfung	250000
Schaltleistung Rückmeldekontakt	24 V / 1 A
Brandschutztauglichkeit	Nein

Bestellinfo für den Anschluss klemm-/steckbar:

10-24 V AC/DC ...--AS 1  
22-42 V AC/DC ...--BS 1

# Arbeitsstrom 118E.23 ProFix® 2

## Technische Daten



### Minimale Einbaumaße – maximale Wirkung

#### effeff-Standard-Türöffner 118 ProFix® 2 mit FaFix® (FF)

Modell mit Rückmeldekontakt als potentialfreier Wechselkontakt. Dieser wird von der Schlossfalle betätigt. Zusätzlich hat das Modell die Möglichkeit einer mechanischen Entriegelung (Tagesentriegelung).

### Die Vorteile im Überblick

- Radiusfalle, FaFix® 3 mm verstellbar
- Universalspannungen
- Anschluss klemm-/steckbar
- Kompatibel zu gängigen Einsteckschlössern
- Kompatibel zu ProFix® 2 Schließblechen
- Optimale Auslaufschrägen für sanftes Zusammenspiel mit der Schlossfalle
- Symmetrische Bauform. Daher DIN links/rechts, sowie waagrecht einsetzbar

Elektrische Daten	10-24 V AC/DC	22-42 V AC/DC
Dauerstromfest	11-13 V DC	22-26 V DC
Nennwiderstand	43 Ω	200 Ω
AC-Stromaufnahme	250 mA (12V) 500 mA (24V)	60 mA (24V)
DC-Stromaufnahme (stabilisiert)	280 mA (12V) 560 mA (24V)	120 mA (24V)
Max. Fallenvorlast AC	200 N (12V) >350 N (24V)	200 N (24V) >350 N (42V)
Max. Fallenvorlast DC (stabilisiert)	50 N (12V) 200 N (24V)	50 N (24V) 200 N (42V)

### Leistungsmerkmale

Verstellbare Falle (FF, FaFix®)	•
Rückmeldekontakt (RR)	•
Mechanische Entriegelung (E)	•
Bipolare Schutzdiode	
Arbeitsstrom	•
Ruhestrom	
Arretierung	

### DIN-Richtungen

Universal	1
-----------	---

### Spannung

10-24 V AC/DC	A7
22-42 V AC/DC	B7

### Best. Nr.

118E.23----- \*\* 1

### Technische Daten

Festigkeit gegen Aufbruch	3750 N
Höhe	74 mm
Breite	20,1 mm
Tiefe	25,5 mm
FaFix® Verstellbereich	3 mm
Falleneingrifftiefe	5,5 mm
Betriebstemperaturbereich	-15 °C bis +40 °C
Einbaulage	senkrecht und waagrecht
Lastzyklen werksinterne Prüfung	250000
Schaltleistung Rückmeldekontakt	24 V / 1 A
Brandschutztauglichkeit	Nein

Bestellinfo für den Anschluss klemm-/steckbar:

10-24 V AC/DC ....AS 1  
22-42 V AC/DC ....BS 1



# Arbeitsstrom 118.53 ProFix® 2

## Technische Daten



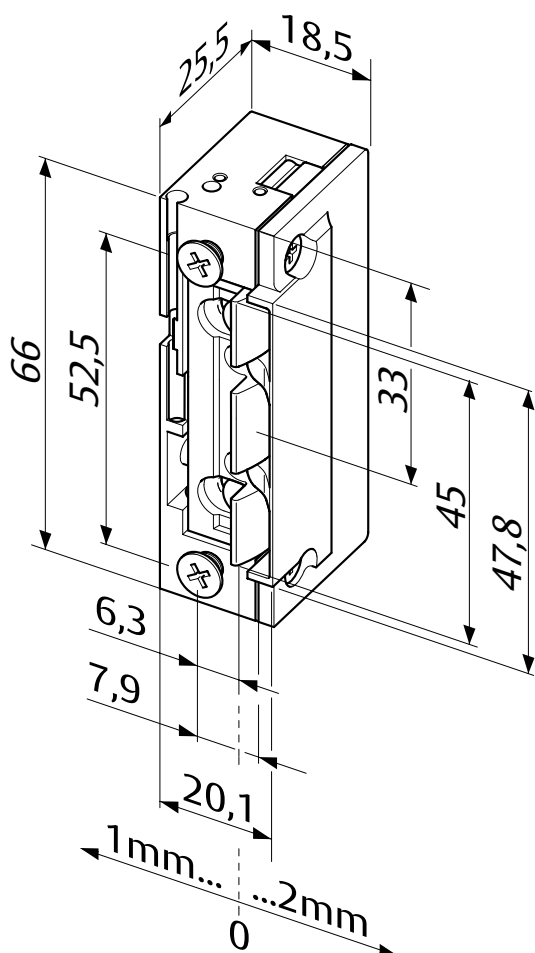
### Minimale Einbaumaße – maximale Wirkung effeff-Standard-Türöffner 118 ProFix® 2 mit FaFix® (FF)

Modell mit bipolarer Schutzdiode.

#### Die Vorteile im Überblick

- Radiusfalle, FaFix® 3 mm verstellbar
- Universalspannungen
- Anschluss klemm-/steckbar
- Kompatibel zu gängigen Einsteckschlössern
- Kompatibel zu ProFix® 2 Schließblechen
- Optimale Auslaufschrägen für sanftes Zusammenspiel mit der Schlossfalle
- Symmetrische Bauform. Daher DIN links/rechts, sowie waagrecht einsetzbar

Elektrische Daten	10-24 V AC/DC	22-42 V AC/DC
Dauerstromfest	11-13 V DC	22-26 V DC
Nennwiderstand	43 Ω	200 Ω
AC-Stromaufnahme	250 mA (12V) 500 mA (24V)	60 mA (24V)
DC-Stromaufnahme (stabilisiert)	280 mA (12V) 560 mA (24V)	120 mA (24V)
Max. Fallenvorlast AC	200 N (12V) >350 N (24V)	200 N (24V) >350 N (42V)
Max. Fallenvorlast DC (stabilisiert)	50 N (12V) 200 N (24V)	50 N (24V) 200 N (42V)



Leistungsmerkmale	
Verstellbare Falle (FF, FaFix®)	•
Rückmeldekontakt (RR)	
Mechanische Entriegelung (E)	
Bipolare Schutzdiode	•
Arbeitsstrom	•
Ruhestrom	
Arretierung	

DIN-Richtungen	
Universal	1

Spannung	
10-24 V AC/DC	A7
22-42 V AC/DC	B7

Best. Nr.	
118.53-----	** 1

Technische Daten	
Festigkeit gegen Aufbruch	3750 N
Höhe	66 mm
Breite	20,1 mm
Tiefe	25,5 mm
FaFix® Verstellbereich	3 mm
Falleneingrifftiefe	5,5 mm
Betriebstemperaturbereich	-15 °C bis +40 °C
Einbaulage	senkrecht und waagrecht
Lastzyklen werksinterne Prüfung	250000
Brandschutztauglichkeit	Nein

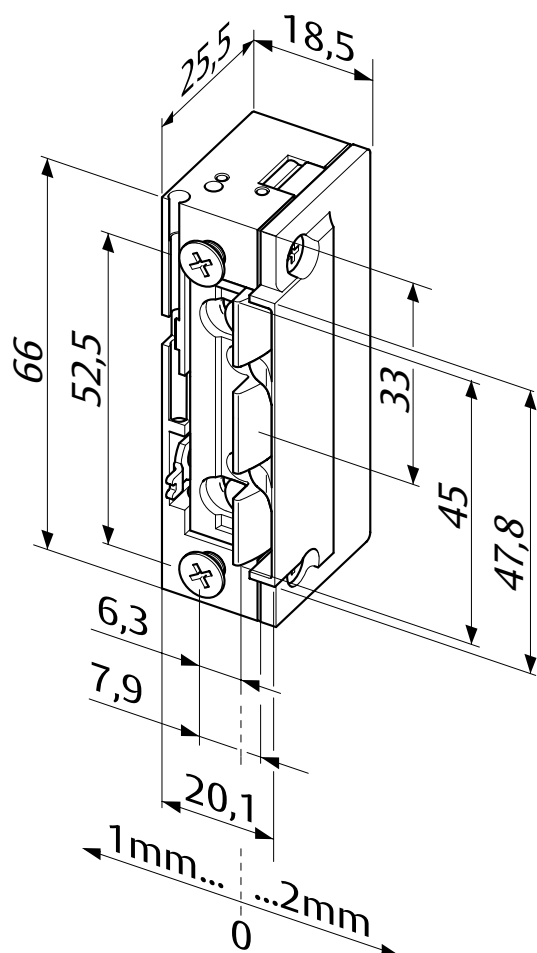
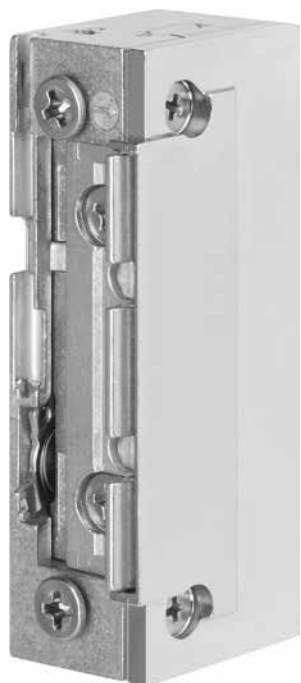
Bestellinfo für den Anschluss klemm-/steckbar:

10-24 V AC/DC ...--AS 1

22-42 V AC/DC ...--BS 1

# Arbeitsstrom 118E.53 ProFix® 2

## Technische Daten



### Minimale Einbaumaße – maximale Wirkung

#### effeff-Standard-Türöffner 118 ProFix® 2 mit FaFix® (FF)

Modell mit bipolarer Schutzdiode und mechanischer Entriegelung (Tagesentriegelung).

#### Die Vorteile im Überblick

- Radiusfalle, FaFix® 3 mm verstellbar
- Universalspannungen
- Anschluss klemm-/steckbar
- Kompatibel zu gängigen Einsteckschlössern
- Kompatibel zu ProFix® 2 Schließblechen
- Optimale Auslaufschrägen für sanftes Zusammenspiel mit der Schlossfalle
- Symmetrische Bauform. Daher DIN links/rechts, sowie waagrecht einsetzbar

Elektrische Daten	10-24 V AC/DC	22-42 V AC/DC
Dauerstromfest	11-13 V DC	22-26 V DC
Nennwiderstand	43 Ω	200 Ω
AC-Stromaufnahme	250 mA (12V) 500 mA (24V)	60 mA (24V)
DC-Stromaufnahme (stabilisiert)	280 mA (12V) 560 mA (24V)	120 mA (24V)
Max. Fallenvorlast AC	200 N (12V) >350 N (24V)	200 N (24V) >350 N (42V)
Max. Fallenvorlast DC (stabilisiert)	50 N (12V) 200 N (24V)	50 N (24V) 200 N (42V)

#### Leistungsmerkmale

Verstellbare Falle (FF, FaFix®)	•
Rückmeldekontakt (RR)	
Mechanische Entriegelung (E)	•
Bipolare Schutzdiode	•
Arbeitsstrom	•
Ruhestrom	
Arretierung	

#### DIN-Richtungen

Universal	1
-----------	---

#### Spannung

10-24 V AC/DC	A7
22-42 V AC/DC	B7

#### Best. Nr.

118E.53----- \*\* 1

#### Technische Daten

Festigkeit gegen Aufbruch	3750 N
Höhe	66 mm
Breite	20,1 mm
Tiefe	25,5 mm
FaFix® Verstellbereich	3 mm
Falleneingrifftiefe	5,5 mm
Betriebstemperaturbereich	-15 °C bis +40 °C
Einbaulage	senkrecht und waagrecht
Lastzyklen werksinterne Prüfung	250000
Brandschutztauglichkeit	Nein

Bestellinfo für den Anschluss klemm-/steckbar:

10-24 V AC/DC	....AS 1
22-42 V AC/DC	....BS 1

# Arbeitsstrom 118.63 ProFix® 2

## Technische Daten



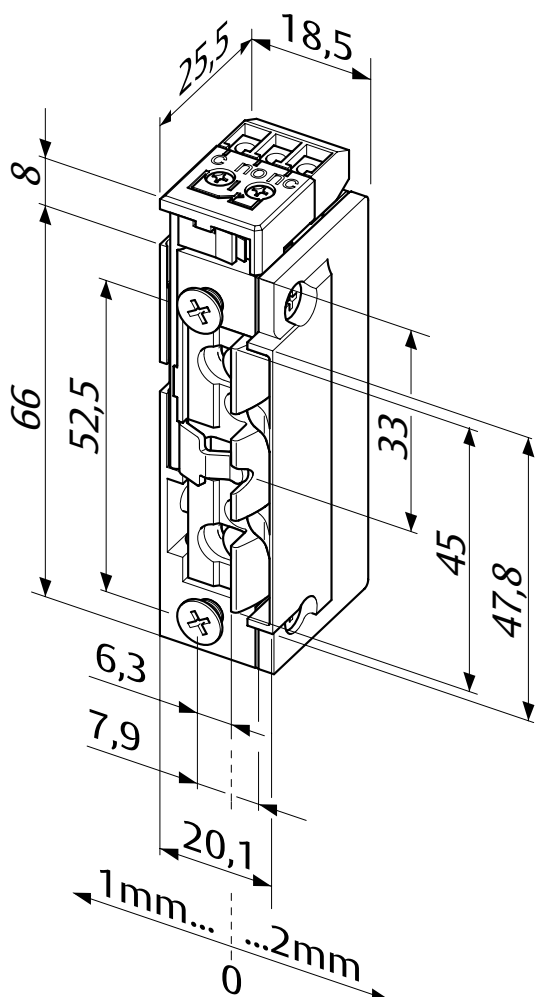
### Minimale Einbaumaße – maximale Wirkung effeff-Standard-Türöffner 118 ProFix® 2 mit FaFix® (FF)

Modell mit bipolarer Schutzdiode. Rückmeldekontakt als potentialfreier Wechselkontakt. Dieser wird von der Schlossfalle betätigt.

#### Die Vorteile im Überblick

- Radiusfalle, FaFix® 3 mm verstellbar
- Universalspannungen
- Anschluss klemm-/steckbar
- Kompatibel zu gängigen Einsteckschlössern
- Kompatibel zu ProFix® 2 Schließblechen
- Optimale Auslaufschrägen für sanftes Zusammenspiel mit der Schlossfalle
- Symmetrische Bauform. Daher DIN links/rechts, sowie waagrecht einsetzbar

Elektrische Daten	10-24 V AC/DC	22-42 V AC/DC
Dauerstromfest	11-13 V DC	22-26 V DC
Nennwiderstand	43 Ω	200 Ω
AC-Stromaufnahme	250 mA (12V) 500 mA (24V)	60 mA (24V)
DC-Stromaufnahme (stabilisiert)	280 mA (12V) 560 mA (24V)	120 mA (24V)
Max. Fallenvorlast AC	200 N (12V) >350 N (24V)	200 N (24V) >350 N (42V)
Max. Fallenvorlast DC (stabilisiert)	50 N (12V) 200 N (24V)	50 N (24V) 200 N (42V)



Leistungsmerkmale	
Verstellbare Falle (FF, FaFix®)	•
Rückmeldekontakt (RR)	•
Mechanische Entriegelung (E)	
Bipolare Schutzdiode	•
Arbeitsstrom	•
Ruhestrom	
Arretierung	

DIN-Richtungen	
Universal	1

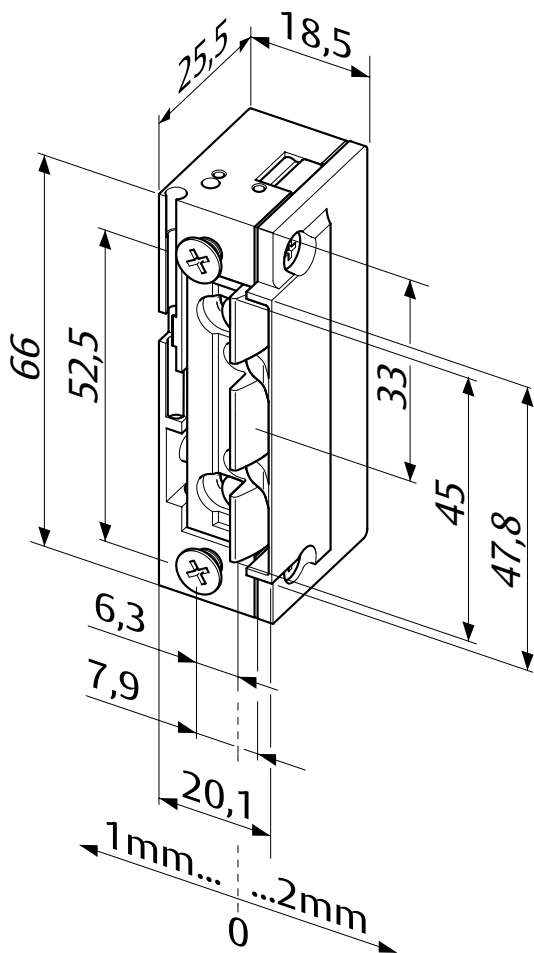
Spannung	
10-24 V AC/DC	A7
22-42 V AC/DC	B7

Best. Nr.	
118.63-----	** 1

Technische Daten	
Festigkeit gegen Aufbruch	3750 N
Höhe	74 mm
Breite	20,1 mm
Tiefe	25,5 mm
FaFix® Verstellbereich	3 mm
Falleneingrifftiefe	5,5 mm
Betriebstemperaturbereich	-15 °C bis +40 °C
Einbaulage	senkrecht und waagrecht
Lastzyklen werksinterne Prüfung	250000
Schaltleistung Rückmeldekontakt	24 V / 1 A
Brandschutztauglichkeit	Nein

Bestellinfo für den Anschluss klemm-/steckbar:

10-24 V AC/DC	...--AS 1
22-42 V AC/DC	...--BS 1



### Minimale Einbaumaße – maximale Wirkung

#### effeff-Standard-Türöffner 118 ProFix® 2 mit FaFix® (FF)

Modell mit mechanischer Entriegelung (Tagesentriegelung). Zusätzlich verfügt dieser Türöffner über eine verstärkte Fallenfeder.

### Die Vorteile im Überblick

- Radiusfalle, FaFix® 3 mm verstellbar
- Universalspannungen
- Anschluss klemm-/steckbar
- Kompatibel zu gängigen Einsteckschlössern
- Kompatibel zu ProFix® 2 Schließblechen
- Optimale Auslaufschrägen für sanftes Zusammenspiel mit der Schlossfalle
- Symmetrische Bauform. Daher DIN links/rechts, sowie waagrecht einsetzbar

Elektrische Daten	10-24 V AC/DC	22-42 V AC/DC
Dauerstromfest	11-13 V DC	22-26 V DC
Nennwiderstand	43 Ω	200 Ω
AC-Stromaufnahme	250 mA (12V) 500 mA (24V)	60 mA (24V)
DC-Stromaufnahme (stabilisiert)	280 mA (12V) 560 mA (24V)	120 mA (24V)
Max. Fallenvorlast AC	200 N (12V) >350 N (24V)	200 N (24V) >350 N (42V)
Max. Fallenvorlast DC (stabilisiert)	50 N (12V) 200 N (24V)	50 N (24V) 200 N (42V)

### Leistungsmerkmale

Starke Fallenfeder	•
Verstellbare Falle (FF, FaFix®)	•
Rückmeldekontakt (RR)	•
Mechanische Entriegelung (E)	•
Bipolare Schutzdiode	•
Arbeitsstrom	•
Arretierung	•

### DIN-Richtungen

Universal	1
-----------	---

### Spannung

10-24 V AC/DC	A7
22-42 V AC/DC	B7

### Best. Nr.

118EY13----- \*\* 1

### Technische Daten

Festigkeit gegen Aufbruch	3750 N
Höhe	66 mm
Breite	20,1 mm
Tiefe	25,5 mm
FaFix® Verstellbereich	3 mm
Falleneingrifftiefe	5,5 mm
Betriebstemperaturbereich	-15 °C bis +40 °C
Einbaulage	senkrecht und waagrecht
Lastzyklen werksinterne Prüfung	250000
Brandschutztauglichkeit	Nein

Bestellinfo für den Anschluss klemm-/steckbar:

10-24 V AC/DC ....AS 1

22-42 V AC/DC ....BS 1





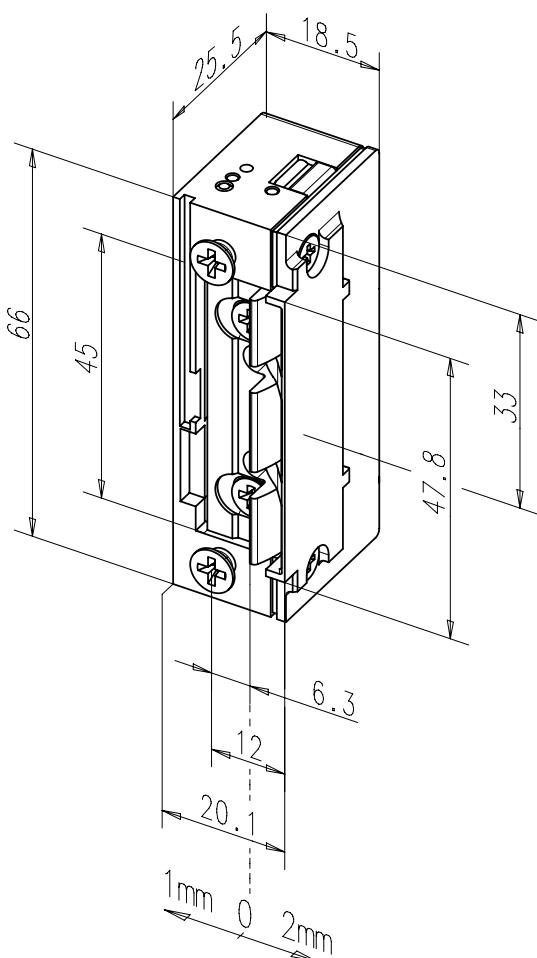
### Minimale Einbaumaße – maximale Wirkung

Modell für Magnetfallenschlösser mit Basisausstattung und schwacher Fallenfeder.

### Die Vorteile im Überblick

- Kompatibel zu gängigen Magnetfallenschlösser
- Radiusfalle, FaFix® 3 mm verstellbar
- Universalspannungen
- Anschluss klemm-/steckbar
- Kompatibel zu ProFix® 2 Schließblechen
- Optimale Auslaufschrägen für sanftes Zusammenspiel mit der Magnetschlossfalle
- Symmetrische Bauform. Daher DIN links/rechts, sowie waagrecht einsetzbar

Elektrische Daten	10-24 V AC/DC	22-42 V AC/DC
Dauerstromfest	11-13 V DC	22-26 V DC
Nennwiderstand	43 Ω	200 Ω
AC-Stromaufnahme	250 mA (12V) 500 mA (24V)	60 mA (24V)
DC-Stromaufnahme (stabilisiert)	280 mA (12V) 560 mA (24V)	120 mA (24V)
Max. Fallenvorlast AC	200 N (12V) >350 N (24V)	200 N (24V) >350 N (42V)
Max. Fallenvorlast DC (stabilisiert)	50 N (12V) 200 N (24V)	50 N (24V) 200 N (42V)



### Leistungsmerkmale

Für Magnetfallenschloss	•
Schwache Fallenfeder	•
Verstellbare Falle (FF, FaFix®)	•
Mechanische Entriegelung (E)	
Bipolare Schutzdiode	
Arbeitsstrom	•
Arretierung	

### DIN-Richtungen

Universal	1
-----------	---

### Spannung

10-24 V AC/DC	A7
22-42 V AC/DC	B7

### Best. Nr.

118TQ13----- \*\* 1

### Technische Daten

Festigkeit gegen Aufbruch	3750 N
Höhe	66 mm
Breite	20,1 mm
Tiefe	25,5 mm
FaFix® Verstellbereich	3 mm
Falleneingrifftiefe	5,5 mm
Betriebstemperaturbereich	-15 °C bis +40 °C
Einbaulage	senkrecht und waagrecht
Lastzyklen werksinterne Prüfung	250000
Brandschutztauglichkeit	Nein







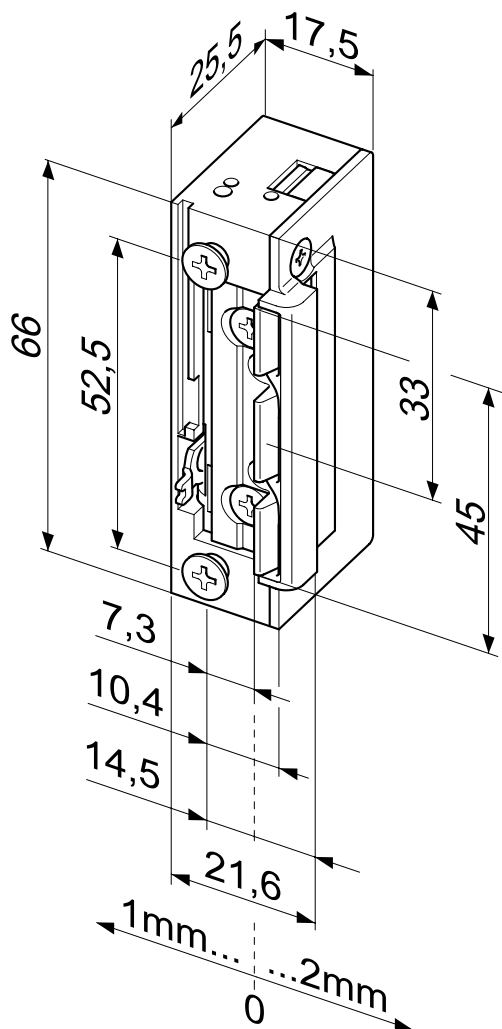
### Minimale Einbaumaße – maximale Wirkung effeff-Standard-Türöffner 118 ProFix® 2

Modell mit Basisausstattung und um 1 mm versetzte Anschraubbohrung. Für U-Schließbleche/ -leisten (PVC Haustürprofile).

### Die Vorteile im Überblick

- Radiusfalle, FaFix® 3 mm verstellbar
- Universalspannungen
- Anschluss klemm-/steckbar
- Kompatibel zu gängigen Einsteckschlössern
- Optimale Auslaufschrägen für sanftes Zusammenspiel mit der Schlossfalle
- Symmetrische Bauform. Daher DIN links/rechts, sowie waagrecht einsetzbar

Elektrische Daten	10-24 V AC/DC	22-42 V AC/DC
Dauerstromfest	11-13 V DC	22-26 V DC
Nennwiderstand	43 Ω	200 Ω
AC-Stromaufnahme	250 mA (12V) 500 mA (24V)	60 mA (24V)
DC-Stromaufnahme (stabilisiert)	280 mA (12V) 560 mA (24V)	120 mA (24V)
Max. Fallenvorlast AC	200 N (12V) >350 N (24V)	200 N (24V) >350 N (42V)
Max. Fallenvorlast DC (stabilisiert)	50 N (12V) 200 N (24V)	50 N (24V) 200 N (42V)



### Leistungsmerkmale

Verstellbare Falle (FF, FaFix®)	•
Rückmeldekontakt (RR)	
Mechanische Entriegelung (E)	
Bipolare Schutzdiode	
Arbeitsstrom	•
Ruhestrom	
Arretierung	

### DIN-Richtungen

Universal	1
-----------	---

### Spannung

10-24 V AC/DC	A7
22-42 V AC/DC	B7

### Best. Nr.

118.93B----- \*\* 1

### Technische Daten

Festigkeit gegen Aufbruch	3750 N
Höhe	66 mm
Breite	21,6 mm
Tiefe	25,5 mm
FaFix® Verstellbereich	3 mm
Falleneingrifftiefe	5,5 mm
Betriebstemperaturbereich	-15 °C bis +40 °C
Einbaulage	senkrecht und waagrecht
Lastzyklen werksinterne Prüfung	250000
Brandschutztauglichkeit	Nein

## Arbeitsstrom 118.96B ProFix® 2

## Technische Daten

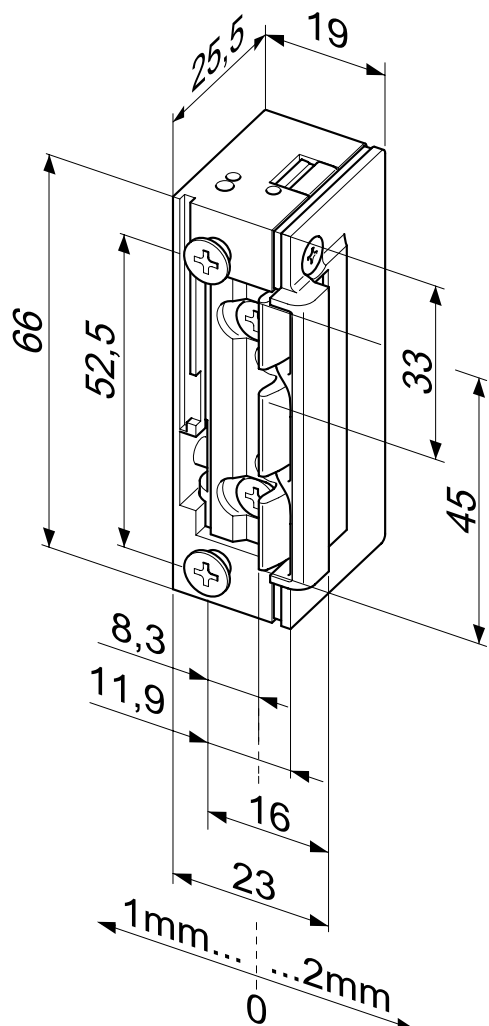
**Minimale Einbaumaße – maximale Wirkung**  
**effeff-Standard-Türöffner 118 ProFix® 2 mit FaFix® (FF)**

Modell mit Basisausstattung. 2 mm kleineres X-Maß als bei Modell 118.13B möglich. Für U-Schließbleche/ -leisten (PVC Haustürprofile).

**Die Vorteile im Überblick**

- Radiusfalle, FaFix® 3 mm verstellbar
- Universalspannungen
- Anschluss klemm-/steckbar
- Kompatibel zu gängigen Einsteckschlössern
- Optimale Auslaufschrägen für sanftes Zusammenspiel mit der Schlossfalle
- Symmetrische Bauform. Daher DIN links/rechts, sowie waagrecht einsetzbar

Elektrische Daten	10-24 V AC/DC	22-42 V AC/DC
Dauerstromfest	11-13 V DC	22-26 V DC
Nennwiderstand	43 Ω	200 Ω
AC-Stromaufnahme	250 mA (12V) 500 mA (24V)	60 mA (24V)
DC-Stromaufnahme (stabilisiert)	280 mA (12V) 560 mA (24V)	120 mA (24V)
Max. Fallenvorlast AC	200 N (12V) >350 N (24V)	200 N (24V) >350 N (42V)
Max. Fallenvorlast DC (stabilisiert)	50 N (12V) 200 N (24V)	50 N (24V) 200 N (42V)



Leistungsmerkmale	
Verstellbare Falle (FF, FaFix®)	•
Rückmeldekontakt (RR)	
Mechanische Entriegelung (E)	
Bipolare Schutzdiode	
Arbeitsstrom	•
Ruhestrom	
Arretierung	

DIN-Richtungen	
Universal	1

Spannung	
10-24 V AC/DC	A7
22-42 V AC/DC	B7

Best. Nr.	
118.93B-----	** 1

Technische Daten	
Festigkeit gegen Aufbruch	3750 N
Höhe	66 mm
Breite	23 mm
Tiefe	25,5 mm
FaFix® Verstellbereich	3 mm
Falleneingrifftiefe	5,5 mm
Betriebstemperaturbereich	-15 °C bis +40 °C
Einbaulage	senkrecht und waagrecht
Lastzyklen werksinterne Prüfung	250000
Brandschutztauglichkeit	Nein

# Arbeitsstrom 118.14 ProFix® 2

## Technische Daten



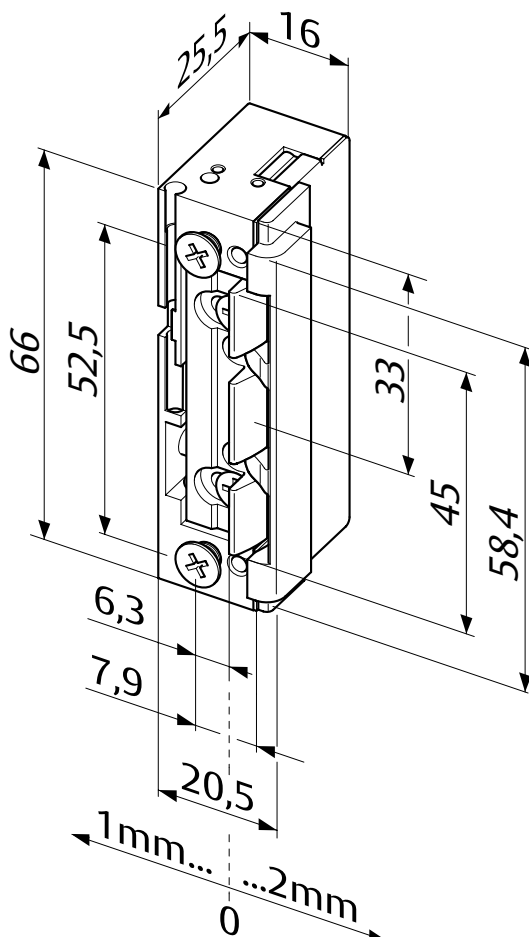
### Minimale Einbaumaße – maximale Wirkung effeff-Standard-Türöffner 118 ProFix® 2 mit FaFix® (FF)

Modell mit Basisausstattung für effeff-Schließbleche 78A, 44B, 63B und 82B.

#### Die Vorteile im Überblick

- Radiusfalle, FaFix® 3 mm verstellbar
- Universalspannungen
- Anschluss klemm-/steckbar
- Kompatibel zu gängigen Einsteckschlössern
- Optimale Auslaufschrägen für sanftes Zusammenspiel mit der Schlossfalle
- Einsetzbar ab einem X-Maß von 4 mm
- Symmetrische Bauform. Daher DIN links/rechts, sowie waagrecht einsetzbar

Elektrische Daten	10-24 V AC/DC	22-42 V AC/DC
Dauerstromfest	11-13 V DC	22-26 V DC
Nennwiderstand	43 Ω	200 Ω
AC-Stromaufnahme	250 mA (12V) 500 mA (24V)	60 mA (24V)
DC-Stromaufnahme (stabilisiert)	280 mA (12V) 560 mA (24V)	120 mA (24V)
Max. Fallenvorlast AC	200 N (12V) >350 N (24V)	200 N (24V) >350 N (42V)
Max. Fallenvorlast DC (stabilisiert)	50 N (12V) 200 N (24V)	50 N (24V) 200 N (42V)



#### Leistungsmerkmale

- Verstellbare Falle (FF, FaFix®)
- Rückmeldekontakt (RR)
- Mechanische Entriegelung (E)
- Bipolare Schutzdiode
- Arbeitsstrom
- Ruhestrom
- Arretierung

#### DIN-Richtungen

Universal 1

#### Spannung

10-24 V AC/DC A7  
22-42 V AC/DC B7

#### Best. Nr.

118.14----- \*\* 1

#### Technische Daten

Festigkeit gegen Aufbruch	3750 N
Höhe	66 mm
Breite	20,4 mm
Tiefe	25,5 mm
FaFix® Verstellbereich	3 mm
Falleneingrifftiefe	5,5 mm
Betriebstemperaturbereich	-15 °C bis +40 °C
Einbaulage	senkrecht und waagrecht
Lastzyklen werksinterne Prüfung	250000
Brandschutztauglichkeit	Nein

Bestellinfo für den Anschluss klemm-/steckbar:

10-24 V AC/DC ...--AS 1

22-42 V AC/DC ...--BS 1

# Arbeitsstrom 118E.14 ProFix® 2

## Technische Daten



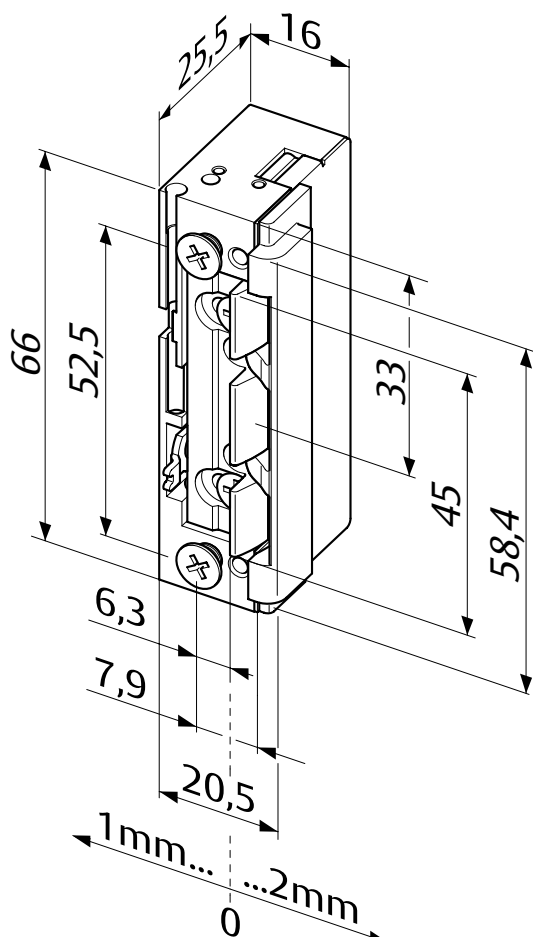
### Minimale Einbaumaße – maximale Wirkung effeff-Standard-Türöffner 118 ProFix® 2 mit FaFix® (FF)

Modell mit mechanischer Entriegelung (Tagesentriegelung) für effeff-Schließbleche 78A, 44B, 63B und 82B.

#### Die Vorteile im Überblick

- Radiusfalle, FaFix® 3 mm verstellbar
- Universalspannungen
- Anschluss klemm-/steckbar
- Kompatibel zu gängigen Einsteckschlössern
- Optimale Auslaufschrägen für sanftes Zusammenspiel mit der Schlossfalle
- Einsetzbar ab einem X-Maß von 4 mm
- Symmetrische Bauform. Daher DIN links/rechts, sowie waagrecht einsetzbar

Elektrische Daten	10-24 V AC/DC	22-42 V AC/DC
Dauerstromfest	11-13 V DC	22-26 V DC
Nennwiderstand	43 Ω	200 Ω
AC-Stromaufnahme	250 mA (12V) 500 mA (24V)	60 mA (24V)
DC-Stromaufnahme (stabilisiert)	280 mA (12V) 560 mA (24V)	120 mA (24V)
Max. Fallenvorlast AC	200 N (12V) >350 N (24V)	200 N (24V) >350 N (42V)
Max. Fallenvorlast DC (stabilisiert)	50 N (12V) 200 N (24V)	50 N (24V) 200 N (42V)



Leistungsmerkmale	
Verstellbare Falle (FF, FaFix®)	•
Rückmeldekontakt (RR)	
Mechanische Entriegelung (E)	•
Bipolare Schutzdiode	
Arbeitsstrom	•
Ruhestrom	
Arretierung	

DIN-Richtungen	
Universal	1

Spannung	
10-24 V AC/DC	A7
22-42 V AC/DC	B7

Best. Nr.	
118E.14-----	** 1

Technische Daten	
Festigkeit gegen Aufbruch	3750 N
Höhe	66 mm
Breite	20,4 mm
Tiefe	25,5 mm
FaFix® Verstellbereich	3 mm
Falleneingrifftiefe	5,5 mm
Betriebstemperaturbereich	-15 °C bis +40 °C
Einbaulage	senkrecht und waagrecht
Lastzyklen werksinterne Prüfung	250000
Brandschutztauglichkeit	Nein

Bestellinfo für den Anschluss klemm-/steckbar:

10-24 V AC/DC ...--AS 1

22-42 V AC/DC ...--BS 1

# Arretierung 128.13 ProFix® 2

## Technische Daten



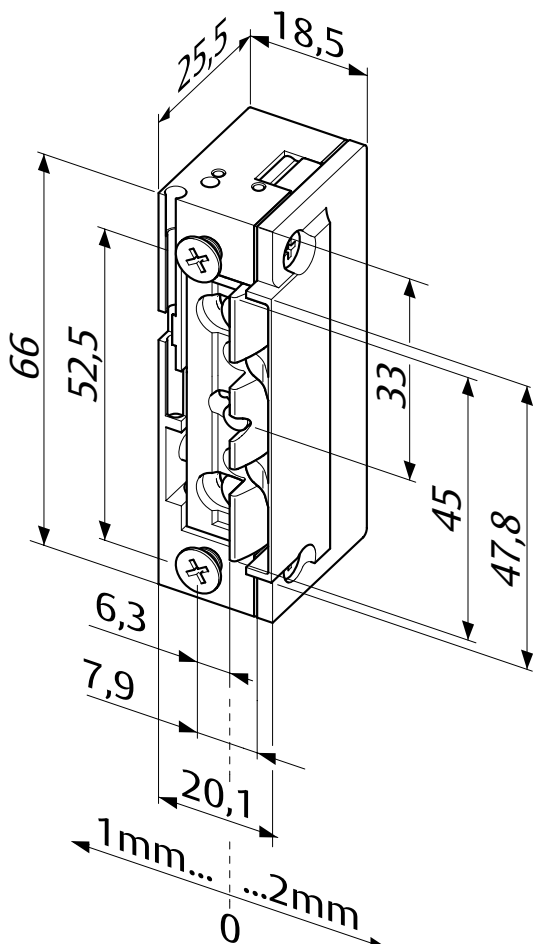
### Minimale Einbaumaße – maximale Wirkung effeff-Standard-Türöffner 128 ProFix® 2 mit FaFix® (FF)

Modell mit Basisausstattung.

#### Die Vorteile im Überblick

- Radiusfalle, FaFix® 3 mm verstellbar
- Universalspannungen
- Anschluss klemm-/steckbar
- Kompatibel zu gängigen Einsteckschlössern
- Kompatibel zu ProFix® 2 Schließblechen
- Optimale Auslaufschrägen für sanftes Zusammenspiel mit der Schlossfalle
- Symmetrische Bauform. Daher DIN links/rechts, sowie waagrecht einsetzbar

Elektrische Daten	10-24 V AC/DC	22-42 V AC/DC
Dauerstromfest	11-13 V DC	22-26 V DC
Nennwiderstand	43 Ω	200 Ω
AC-Stromaufnahme	250 mA (12V) 500 mA (24V)	60 mA (24V)
DC-Stromaufnahme (stabilisiert)	280 mA (12V) 560 mA (24V)	120 mA (24V)
Max. Fallenvorlast AC	200 N (12V) >350 N (24V)	200 N (24V) >350 N (42V)
Max. Fallenvorlast DC (stabilisiert)	50 N (12V) 200 N (24V)	50 N (24V) 200 N (42V)



#### Leistungsmerkmale

- Verstellbare Falle (FF, FaFix®)
- Rückmeldekontakt (RR)
- Mechanische Entriegelung (E)
- Bipolare Schutzdiode
- Arbeitsstrom
- Ruhestrom
- Arretierung

#### DIN-Richtungen

Universal 1

#### Spannung

10-24 V AC/DC A7  
22-42 V AC/DC B7

#### Best. Nr.

128.13----- \*\* 1

#### Technische Daten

Festigkeit gegen Aufbruch	3750 N
Höhe	66 mm
Breite	20,1 mm
Tiefe	25,5 mm
FaFix® Verstellbereich	3 mm
Falleneingrifftiefe	5,5 mm
Betriebstemperaturbereich	-15 °C bis +40 °C
Einbaulage	senkrecht und waagrecht
Lastzyklen werksinterne Prüfung	250000
Brandschutztauglichkeit	Nein

Bestellinfo für den Anschluss klemm-/steckbar:

10-24 V AC/DC ...--AS 1

22-42 V AC/DC ...--BS 1

## Arretierung 128E.13 ProFix® 2

## Technische Daten

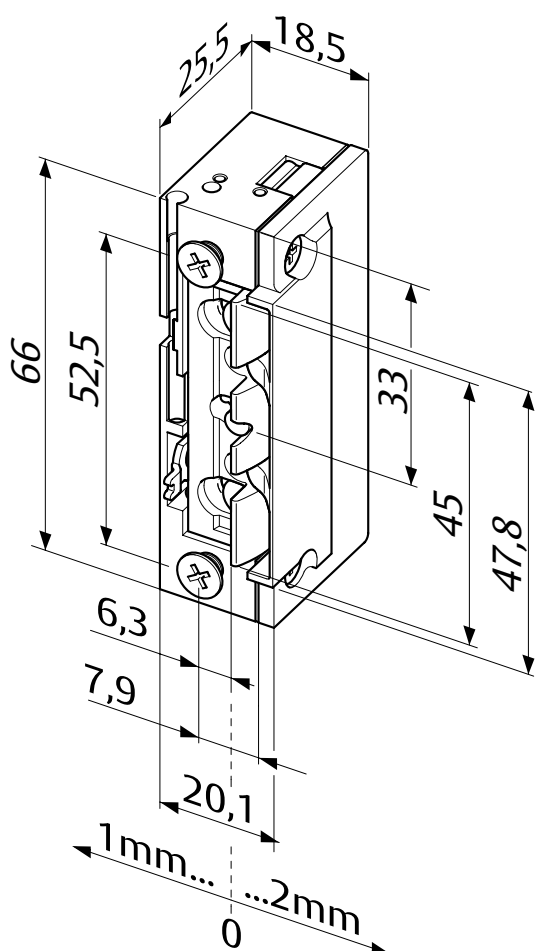
**Minimale Einbaumaße – maximale Wirkung****effeff-Standard-Türöffner 128 ProFix® 2 mit FaFix® (FF)**

Modell mit mechanischer Entriegelung (Tagesentriegelung).

**Die Vorteile im Überblick**

- Radiusfalle, FaFix® 3 mm verstellbar
- Universalspannungen
- Anschluss klemm-/steckbar
- Kompatibel zu gängigen Einsteckschlössern
- Kompatibel zu ProFix® 2 Schließblechen
- Optimale Auslaufschrägen für sanftes Zusammenspiel mit der Schlossfalle
- Symmetrische Bauform. Daher DIN links/rechts, sowie waagrecht einsetzbar

Elektrische Daten	10-24 V AC/DC	22-42 V AC/DC
Dauerstromfest	11-13 V DC	22-26 V DC
Nennwiderstand	43 Ω	200 Ω
AC-Stromaufnahme	250 mA (12V) 500 mA (24V)	60 mA (24V)
DC-Stromaufnahme (stabilisiert)	280 mA (12V) 560 mA (24V)	120 mA (24V)
Max. Fallenvorlast AC	200 N (12V) >350 N (24V)	200 N (24V) >350 N (42V)
Max. Fallenvorlast DC (stabilisiert)	50 N (12V) 200 N (24V)	50 N (24V) 200 N (42V)



Leistungsmerkmale	
Verstellbare Falle (FF, FaFix®)	•
Rückmeldekontakt (RR)	•
Mechanische Entriegelung (E)	•
Bipolare Schutzdiode	•
Arbeitsstrom	•
Ruhestrom	•
Arretierung	•

DIN-Richtungen	
Universal	1
Spannung	
10-24 V AC/DC	A7
22-42 V AC/DC	B7

Best. Nr.	
128E.13-----	** 1

Technische Daten	
Festigkeit gegen Aufbruch	3750 N
Höhe	66 mm
Breite	20,1 mm
Tiefe	25,5 mm
FaFix® Verstellbereich	3 mm
Falleneingrifftiefe	5,5 mm
Betriebstemperaturbereich	-15 °C bis +40 °C
Einbaulage	senkrecht und waagrecht
Lastzyklen werksinterne Prüfung	250000
Brandschutztauglichkeit	Nein

Bestellinfo für den Anschluss klemm-/steckbar:

10-24 V AC/DC ...--AS 1

22-42 V AC/DC ...--BS 1

# Ruhestrom 138.13 ProFix® 2

## Technische Daten



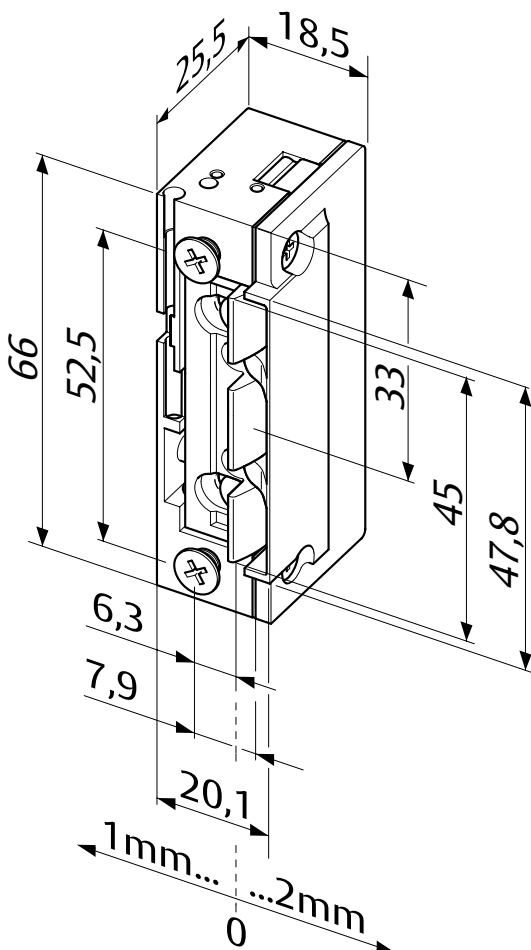
### Minimale Einbaumaße – maximale Wirkung effeet-Standard-Türöffner 138 ProFix® 2 mit FaFix® (FF)

Modell mit Basisausstattung.

#### Die Vorteile im Überblick

- Radiusfalle, FaFix® 3 mm verstellbar
- Anschluss klemm-/steckbar
- Kompatibel zu gängigen Einsteckschlössern
- Kompatibel zu ProFix® 2 Schließblechen
- Optimale Auslaufschrägen für sanftes Zusammenspiel mit der Schlossfalle
- Symmetrische Bauform. Daher DIN links/rechts, sowie waagrecht einsetzbar

Elektrische Daten	12 V DC	24 V DC
Nennwiderstand	51 Ω	230 Ω
DC-Stromaufnahme (stabilisiert)	235 mA	104 mA
Max. Fallenvorlast DC (stabilisiert)	30 N	30 N



#### Leistungsmerkmale

Verstellbare Falle (FF, FaFix®)	•
Rückmeldekontakt (RR)	
Mechanische Entriegelung (E)	
Bipolare Schutzdiode	
Arbeitsstrom	
Ruhestrom	•
Arretierung	

#### Technische Daten

Festigkeit gegen Aufbruch	3750 N
Höhe	66 mm
Breite	20,1 mm
Tiefe	25,5 mm
FaFix® Verstellbereich	3 mm
Falleneingrifftiefe	5,5 mm
Betriebstemperaturbereich	-15 °C bis +40 °C
Einbaulage	senkrecht und waagrecht
Lastzyklen werksinterne Prüfung	250000
Brandschutztauglichkeit	Nein

#### DIN-Richtungen

Universal	1
-----------	---

#### Spannung

12 V DC	E9
24 V DC	F9

#### Best. Nr.

138.13----- \*\* 1

Bestellinfo für den Anschluss klemm-/steckbar:

12 V DC	...-ES 1
24 V DC	...-FS 1



# Ruhestrom 138.23 ProFix® 2

## Technische Daten



### Minimale Einbaumaße – maximale Wirkung effeff-Standard-Türöffner 138 ProFix® 2 mit FaFix® (FF)

Modell mit Rückmeldekontakt als potentialfreier Wechselkontakt. Dieser wird von der Schlossfalle betätigt.

#### Die Vorteile im Überblick

- Radiusfalle, FaFix® 3 mm verstellbar
- Anschluss klemm-/steckbar
- Kompatibel zu gängigen Einsteckschlössern
- Kompatibel zu ProFix® 2 Schließblechen
- Optimale Auslaufschrägen für sanftes Zusammenspiel mit der Schlossfalle
- Symmetrische Bauform. Daher DIN links/rechts, sowie waagrecht einsetzbar

Elektrische Daten	12 V DC	24 V DC
Nennwiderstand	51 Ω	230 Ω
DC-Stromaufnahme (stabilisiert)	235 mA	104 mA
Max. Fallenvorlast DC (stabilisiert)	30 N	30 N

#### Leistungsmerkmale

Verstellbare Falle (FF, FaFix®)	•
Rückmeldekontakt (RR)	•
Mechanische Entriegelung (E)	
Bipolare Schutzdiode	
Arbeitsstrom	
Ruhestrom	•
Arretierung	

#### Technische Daten

Festigkeit gegen Aufbruch	3750 N
Höhe	74 mm
Breite	20,1 mm
Tiefe	25,5 mm
FaFix® Verstellbereich	3 mm
Falleneingrifftiefe	5,5 mm
Betriebstemperaturbereich	-15 °C bis +40 °C
Einbaulage	senkrecht und waagrecht
Lastzyklen werksinterne Prüfung	250000
Schaltleistung Rückmeldekontakt	24 V / 1 A
Brandschutztauglichkeit	Nein

#### DIN-Richtungen

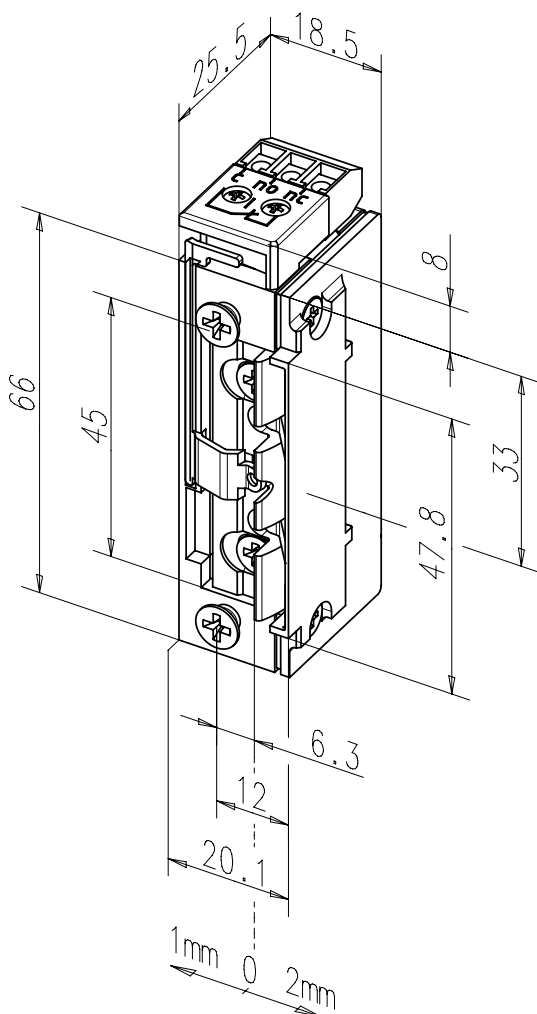
Universal	1
-----------	---

#### Spannung

12 V DC	E9
24 V DC	F9

#### Best. Nr.

138.23----- \*\* 1



# Ruhestrom 138.53 ProFix® 2

## Technische Daten



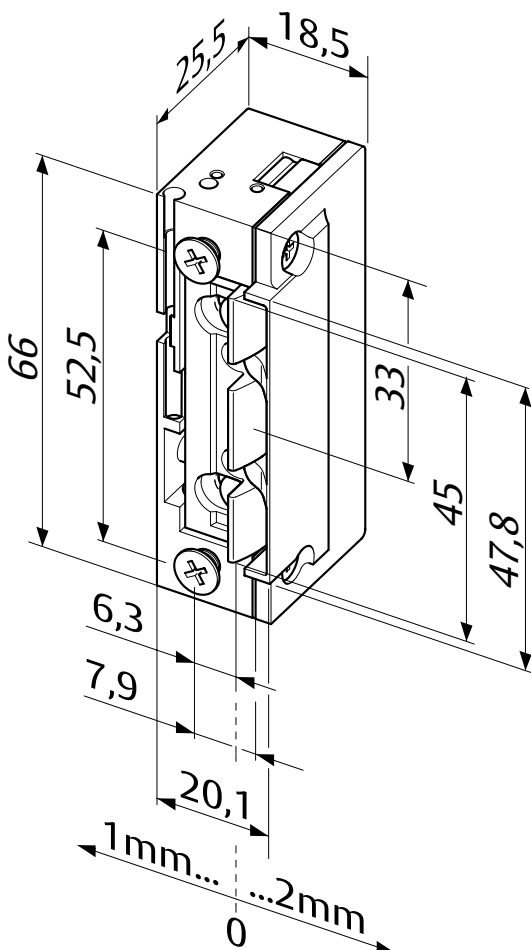
### Minimale Einbaumaße – maximale Wirkung effeet-Standard-Türöffner 138 ProFix® 2 mit FaFix® (FF)

Modell mit bipolarer Schutzdiode.

#### Die Vorteile im Überblick

- Radiusfalle, FaFix® 3 mm verstellbar
- Anschluss klemm-/steckbar
- Kompatibel zu gängigen Einsteckschlössern
- Kompatibel zu ProFix® 2 Schließblechen
- Optimale Auslaufschrägen für sanftes Zusammenspiel mit der Schlossfalle
- Symmetrische Bauform. Daher DIN links/rechts, sowie waagrecht einsetzbar

Elektrische Daten	12 V DC	24 V DC
Nennwiderstand	51 Ω	230 Ω
DC-Stromaufnahme (stabilisiert)	235 mA	104 mA
Max. Fallenvorlast DC (stabilisiert)	30 N	30 N



#### Leistungsmerkmale

- Verstellbare Falle (FF, FaFix®)
- Rückmeldekontakt (RR)
- Mechanische Entriegelung (E)
- Bipolare Schutzdiode
- Arbeitsstrom
- Ruhestrom
- Arretierung

#### Technische Daten

Festigkeit gegen Aufbruch	3750 N
Höhe	66 mm
Breite	20,1 mm
Tiefe	25,5 mm
FaFix® Verstellbereich	3 mm
Falleneingrifftiefe	5,5 mm
Betriebstemperaturbereich	-15 °C bis +40 °C
Einbaulage	senkrecht und waagrecht
Lastzyklen werksinterne Prüfung	250000
Brandschutztauglichkeit	Nein

#### DIN-Richtungen

Universal	1
-----------	---

#### Spannung

12 V DC	E9
24 V DC	F9

#### Best. Nr.

138.53----- \*\* 1

Bestellinfo für den Anschluss klemm-/steckbar:

12 V DC	...-ES 1
24 V DC	...-FS 1

# Ruhestrom 138.63 ProFix® 2

## Technische Daten



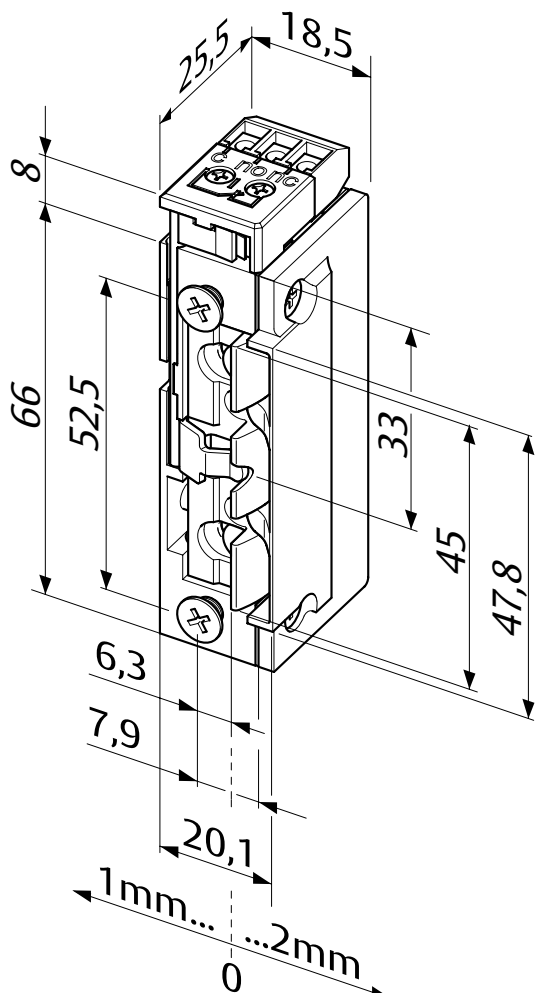
### Minimale Einbaumaße – maximale Wirkung effeff-Standard-Türöffner 138 ProFix® 2 mit FaFix® (FF)

Modell mit bipolarer Schutzdiode. Rückmeldekontakt als potentialfreier Wechselkontakt. Dieser wird von der Schlossfalle betätigt.

#### Die Vorteile im Überblick

- Radiusfalle, FaFix® 3 mm verstellbar
- Anschluss klemm-/steckbar
- Kompatibel zu gängigen Einsteckschlössern
- Kompatibel zu ProFix® 2 Schließblechen
- Optimale Auslaufschrägen für sanftes Zusammenspiel mit der Schlossfalle
- Symmetrische Bauform. Daher DIN links/rechts, sowie waagrecht einsetzbar

Elektrische Daten	12 V DC	24 V DC
Nennwiderstand	51 Ω	230 Ω
DC-Stromaufnahme (stabilisiert)	235 mA	104 mA
Max. Fallenvorlast DC (stabilisiert)	30 N	30 N



Leistungsmerkmale	
Verstellbare Falle (FF, FaFix®)	•
Rückmeldekontakt (RR)	•
Mechanische Entriangelung (E)	
Bipolare Schutzdiode	•
Arbeitsstrom	
Ruhestrom	•
Arretierung	

DIN-Richtungen	
Universal	1

Spannung	
12 V DC	E9
24 V DC	F9

Best. Nr.	
138.63-----	** 1

Technische Daten	
Festigkeit gegen Aufbruch	3750 N
Höhe	74 mm
Breite	20,1 mm
Tiefe	25,5 mm
FaFix® Verstellbereich	3 mm
Falleneingrifftiefe	5,5 mm
Betriebstemperaturbereich	-15 °C bis +40 °C
Einbaulage	senkrecht und waagrecht
Lastzyklen werksinterne Prüfung	250000
Schaltleistung Rückmeldekontakt	24 V / 1 A
Brandschutztauglichkeit	Nein

Bestellinfo für den Anschluss klemm-/steckbar:

10 – 24 V AC/DC	...-AS 1
22 – 42 V AC/DC	...-BS 1

# Arretierung 148.13 ProFix® 2

## Technische Daten



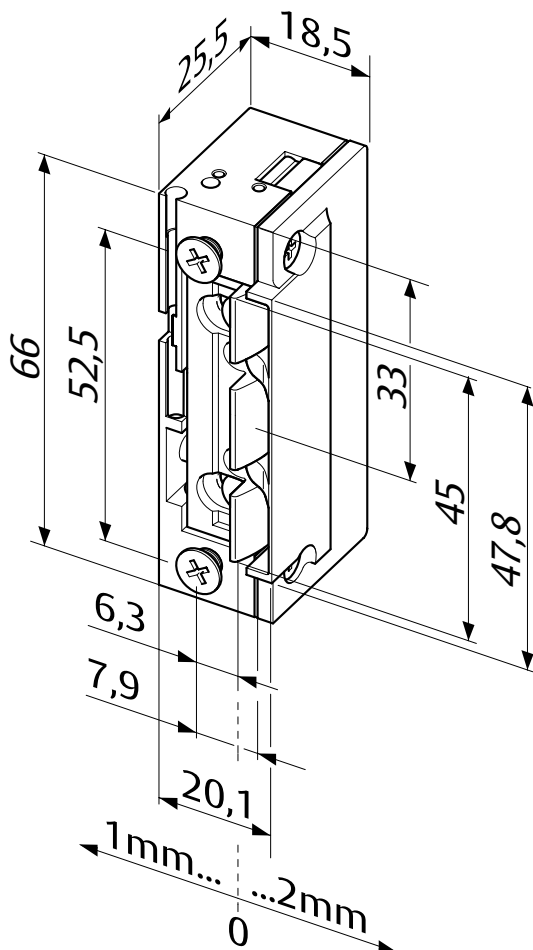
### Minimale Einbaumaße – maximale Wirkung effeff-ProFix-Türöffner 148.13

Modell mit Basisausstattung und Arretierung (Wechselarretierung).

#### Die Vorteile im Überblick

- Radiusfalle, FaFix® 3 mm verstellbar
- Universalspannungen
- Anschluss klemm-/steckbar
- Kompatibel zu gängigen Einsteckschlössern
- Kompatibel zu ProFix® 2 Schließblechen
- Optimale Auslaufschrägen für sanftes Zusammenspiel mit der Schlossfalle
- Symmetrische Bauform. Daher DIN links/rechts, sowie waagrecht einsetzbar

Elektrische Daten	10-24 V AC/DC	22-42 V AC/DC
Dauerstromfest	11-13 V DC	22-26 V DC
Nennwiderstand	43 Ω	200 Ω
AC-Stromaufnahme	250 mA (12V) 500 mA (24V)	60 mA (24V)
DC-Stromaufnahme (stabilisiert)	280 mA (12V) 560 mA (24V)	120 mA (24V)
Max. Fallenvorlast AC	200 N (12V) >350 N (24V)	200 N (24V) >350 N (42V)
Max. Fallenvorlast DC (stabilisiert)	50 N (12V) 200 N (24V)	50 N (24V) 200 N (42V)



#### Leistungsmerkmale

Verstellbare Falle (FF, FaFix®)	•
Rückmeldekontakt (RR)	
Mechanische Entriegelung (E)	
Bipolare Schutzdiode	
Arbeitsstrom	•
Ruhestrom	
Arretierung (Wechselarretierung)	•

#### DIN-Richtungen

Universal	1
-----------	---

#### Spannung

10-24 V AC/DC	A7
22-42 V AC/DC	B7

#### Best. Nr.

148.13----- \*\* 1

#### Technische Daten

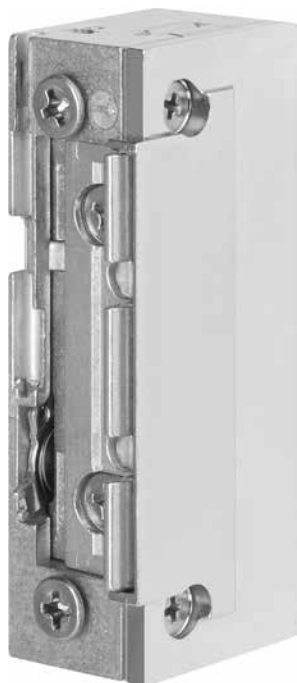
Festigkeit gegen Aufbruch	3750 N
Höhe	66 mm
Breite	20,1 mm
Tiefe	25,5 mm
FaFix® Verstellbereich	3 mm
Falleneingrifftiefe	5,5 mm
Betriebstemperaturbereich	-15 °C bis +40 °C
Einbaulage	senkrecht und waagrecht
Lastzyklen werksinterne Prüfung	250000
Brandschutztauglichkeit	Nein

Bestellinfo für den Anschluss klemm-/steckbar:

12 V DC	...--AS 1
24 V DC	...--BS 1

## Arretierung 148E.13 ProFix® 2

## Technische Daten

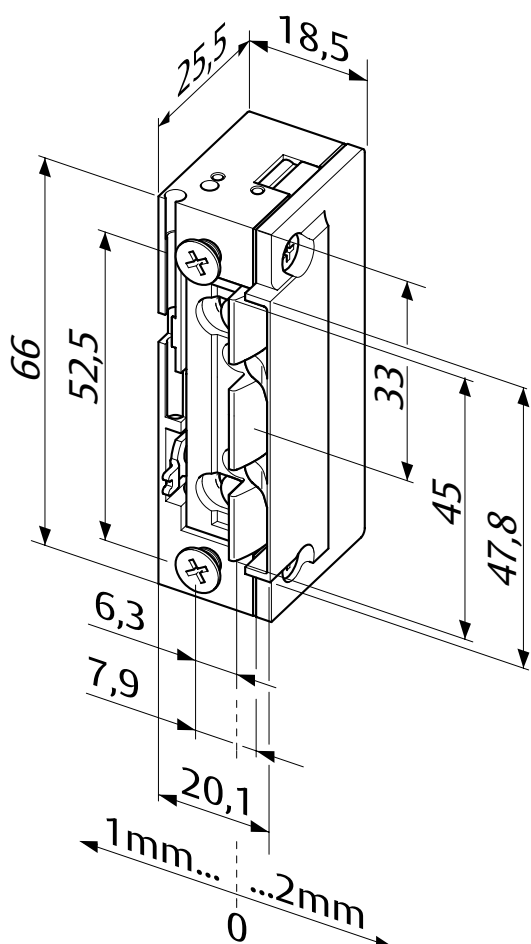
**Minimale Einbaumaße – maximale Wirkung**  
**effeff-Standard-Türöffner 148 mit FaFix® (FF)**

Modell mit mechanischer Entriegelung (Tagesentriegelung) der Türöffnerfalle und Arretierung (Wechselarretierung).

**Die Vorteile im Überblick**

- Radiusfalle, FaFix® 3 mm verstellbar
- Universalspannungen
- Anschluss klemm-/steckbar
- Kompatibel zu gängigen Einsteckschlössern
- Kompatibel zu bestehenden ProFix® 2 Schließblechen
- Optimale Auslaufschrägen für sanftes Zusammenspiel mit der Schlossfalle
- Symmetrische Bauform. Daher DIN links/rechts, sowie waagrecht einsetzbar

Elektrische Daten	10-24 V AC/DC	22-42 V AC/DC
Dauerstromfest	11-13 V DC	22-26 V DC
Nennwiderstand	43 Ω	200 Ω
AC-Stromaufnahme	250 mA (12V) 500 mA (24V)	60 mA (24V)
DC-Stromaufnahme (stabilisiert)	280 mA (12V) 560 mA (24V)	120 mA (24V)
Max. Fallenvorlast AC	200 N (12V) >350 N (24V)	200 N (24V) >350 N (42V)
Max. Fallenvorlast DC (stabilisiert)	50 N (12V) 200 N (24V)	50 N (24V) 200 N (42V)



Leistungsmerkmale	
Verstellbare Falle (FF, FaFix®)	•
Rückmeldekontakt (RR)	•
Mechanische Entriegelung (E)	•
Bipolare Schutzdiode	•
Arbeitsstrom	•
Ruhestrom	•
Arretierung (Wechselarretierung)	•

DIN-Richtungen	
Universal	1

Spannung	
10-24 V AC/DC	A7
22-42 V AC/DC	B7

Best. Nr.	
148E.13-----	* * 1

Technische Daten	
Festigkeit gegen Aufbruch	3750 N
Höhe	66 mm
Breite	20,1 mm
Tiefe	25,5 mm
FaFix® Verstellbereich	3 mm
Falleneingrifftiefe	5,5 mm
Betriebstemperaturbereich	-15 °C bis +40 °C
Einbaulage	senkrecht und waagrecht
Lastzyklen werksinterne Prüfung	250000
Brandschutztauglichkeit	Nein

Bestellinfo für den Anschluss klemm-/steckbar:

12 V DC	...-AS 1
24 V DC	...-BS 1

# Die gängigsten Varianten

## Modellreihe 118 / 128 / 138 / 148

Bestell Nummern	Arbeits- strom	Ruhe- strom	Entriege- lungshebel	Bipolare Schutzdiode	Rückmelde- kontakt	Arretierungs- funktion	FaFix +1/-2mm	Für Fallen- rutsche	An- schluss- kabel	1mm versetzte Bohrung	Verstärkt. Fallen- feder
118-----**1	•						•				
118E-----**1	•		•				•	•			
118E130-----**1	•		•				•	•			
118E190-----**1	•		•				•	•			
118RR-----**1	•				•		•				
118RRE-----**1	•		•		•		•				
11805-----**1	•			•			•				
11805E-----**1	•		•	•			•				
11805RR-----**1	•			•			•				
118.500-----**1	•						•			•	
118E500-----**1	•		•				•			•	
118.504-----**1	•				•		•			•	
118.505-----**1	•			•			•			•	
118E505-----**1	•		•	•			•			•	
118.506-----**1	•			•	•		•			•	
118E530-----**1	•		•				•	•		•	
118E340-----**1	•		•		•		•				
118K-----**1	•						•		•		
118EK-----**1	•		•				•		•		
118EY-----**1	•		•				•				•
118K-----G-**1	•						•				
128-----**1	•					•	•				
128E-----**1	•		•			•	•				
128K-----**1	•					•	•		•		
138-----**1		•					•				
138RR-----**1		•			•		•				
13805-----**1		•		•			•				
13805RR-----**1		•		•	•		•				
148-----**1	•					•	•				
148E-----**1	•		•			•	•				

**Bemerkung:**

- \*\* = Spannungsangabe je nach Modell. Weitere Erläuterungen s. Seite 172.
- Weitere Kombinationen möglich, z.B. 128 mit Bipolarer Schutzdiode = 12805-----A71
- Ruhestromtüröffner der Modellreihe 138 sind für den Einsatz im Verlauf von Flucht- und Rettungswegen nicht geeignet

# Die gängigsten Varianten

## Modellreihe 118 / 128 / 138 / 148 ProFix®2

Bestell Nummern	ProFix2	Arbeits- strom	Ruhe- strom	Entriege- lungshebel	Bipolare Schutzdiode	Rückmelde- kontakt	Arretierungs- funktion	FaFix +1/-2mm	Starke Fallen- feder	Schwache Fallen- feder	Für Magnet- fallenschloss
118.13-----**1	•	•						•			
118E.13-----**1	•	•		•				•			
118.23-----**1	•	•				•		•			
118E.23-----**1	•	•		•		•		•			
118.53-----**1	•	•			•			•			
118E.53-----**1	•	•		•	•			•			
118.63-----**1	•	•			•	•		•			
118EY13-----**1	•	•		•				•	•		
118T13-----**1	•	•						•			•
118TQ13-----**1	•	•						•		•	•
118.13B-----**1	•	•				•		•			
118.14-----**1	•	•		•				•			
118E.14-----**1	•	•		•				•			
118.93B-----**1	•	•						•			
118.96B-----**1	•	•						•			
128.13-----**1	•	•					•	•			
128E.13-----**1	•	•		•			•	•			
138.13-----**1	•		•					•			
138.23-----**1	•		•			•		•			
138.53-----**1	•		•		•			•			
138.63-----**1	•		•		•	•		•			
148.13-----**1	•	•					•	•			
148E.13-----**1	•	•		•			•	•			

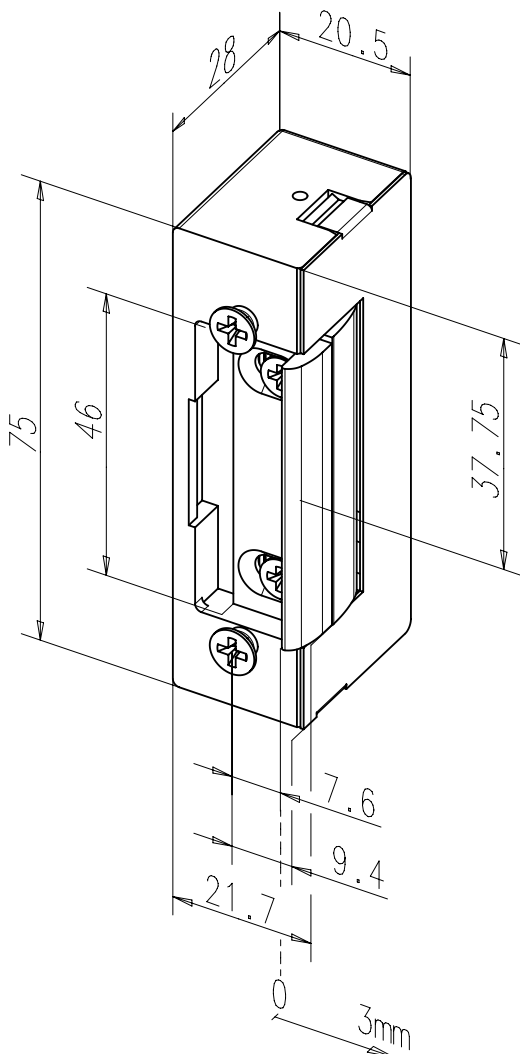
### Bemerkung:

- \*\* = Spannungsangabe je nach Modell. Weitere Erläuterungen s. Seite 172.
- Ruhestromtüröffner der Modellreihe 138 sind für den Einsatz im Verlauf von Flucht- und Rettungswegen nicht geeignet



# Arbeitsstrom 17®

## Technische Daten



**Der Universal-Türöffner Standard mit FaFix® (FF)**  
Modell mit Basisausstattung.

### Die Vorteile im Überblick

- Für alle gängigen Schließbleche geeignet
- Durch 180° gedrehte Montage DIN-rechts und -links verwendbar
- Symmetrische Bauform

Elektrische Daten	6-12 V AC/DC	8-16 V AC/DC	24 V AC/DC	12V DC 100%ED	24V DC 100%ED
Nennwiderstand	9,1 Ω	22 Ω	74 Ω	44 Ω	190 Ω
AC-Stromaufnahme	550 mA (6V) 1100 mA (12V)	310 mA (8V) 470 mA (12V)	400 mA	-	-
DC-Stromaufnahme (stabilisiert)	660 mA (6V) 1300 mA (12V)	360 mA (8V) 550 mA (12V)	550 mA	270 mA	120 mA
Max. Fallenvorlast AC	80 N (6V) 150 N (12V)	60 N (8V) 150 N (12V)	-	-	-
Max. Fallenvorlast DC (stabilisiert)	10 N (6V) 50 N (12V)	10 N	-	10 N	10 N

### Leistungsmerkmale

Verstellbare Falle (FF, FaFix®)	•
Verstellbarer Türöffner (F, Fix)	
Rückmeldekontakt (RR)	
Mechanische Entriegelung (E)	
Diode (05)	
Arbeitsstrom	•
Ruhestrom	
Arretierung	

### Technische Daten

Festigkeit gegen Aufbruch	3500 N
Höhe	75 mm
Breite	20,5 mm
Tiefe	28 mm
Betriebstemperaturbereich	-15 °C bis +40 °C
Einbaulage	senkrecht und waagrecht

### DIN-Richtungen

Universal	1
-----------	---

### Spannung

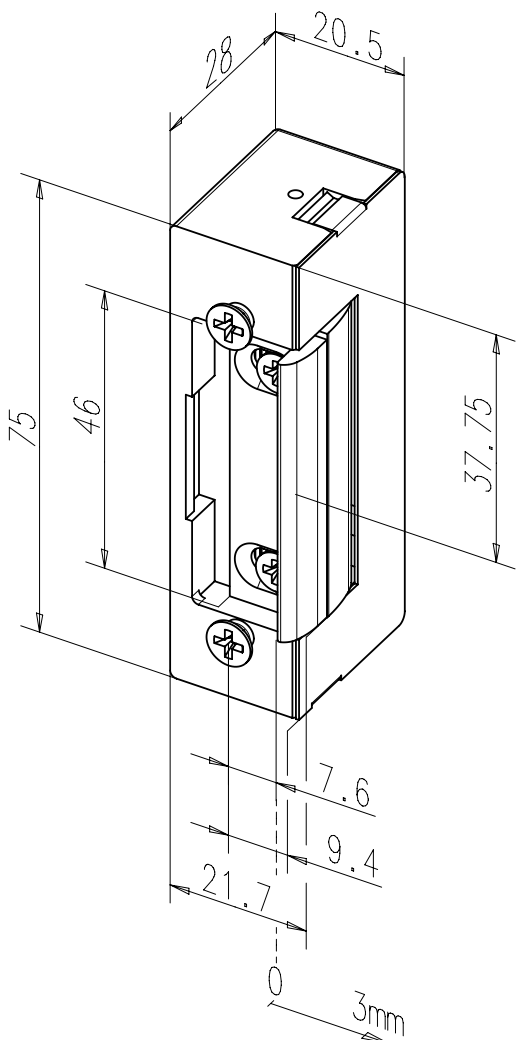
6-12 V AC/DC	D1
8-16 V AC/DC	R1
24 V AC/DC	F1
12V DC 100%ED	E4
24V DC 100%ED	F4

### Best. Nr.

17----- \*\* 1

# Arbeitsstrom 17E®

## Technische Daten



### Der Universal-Türöffner Standard mit FaFix® (FF)

Modell mit mechanischer Entriegelung (Tagesentriegelung).

### Die Vorteile im Überblick

- Für alle gängigen Schließbleche geeignet
- Durch 180° gedrehte Montage DIN-rechts und -links verwendbar
- Symmetrische Bauform

Elektrische Daten	6-12 V AC/DC	8-16 V AC/DC	24 V AC/DC	12V DC 100%ED	24V DC 100%ED
Nennwiderstand	9,1 Ω	22 Ω	74 Ω	44 Ω	190 Ω
AC-Stromaufnahme	550 mA (6V) 1100 mA (12V)	310 mA (8V) 470 mA (12V)	400 mA	-	-
DC-Stromaufnahme (stabilisiert)	660 mA (6V) 1300 mA (12V)	360 mA (8V) 550 mA (12V)	550 mA	270 mA	120 mA
Max. Fallenvorlast AC	80 N (6V) 150 N (12V)	60 N (8V) 150 N (12V)	-	-	-
Max. Fallenvorlast DC (stabilisiert)	10 N (6V) 50 N (12V)	10 N	-	10 N	10 N

### Leistungsmerkmale

Verstellbare Falle (FF, FaFix®)	•
Verstellbarer Türöffner (F, Fix)	
Rückmeldekontakt (RR)	
Mechanische Entriegelung (E)	•
Diode (05)	
Arbeitsstrom	•
Ruhestrom	
Arretierung	

### Technische Daten

Festigkeit gegen Aufbruch	3500 N
Höhe	75 mm
Breite	20,5 mm
Tiefe	28 mm
Betriebstemperaturbereich	-15 °C bis +40 °C
Einbaulage	senkrecht und waagrecht

### DIN-Richtungen

Universal	1
-----------	---

### Spannung

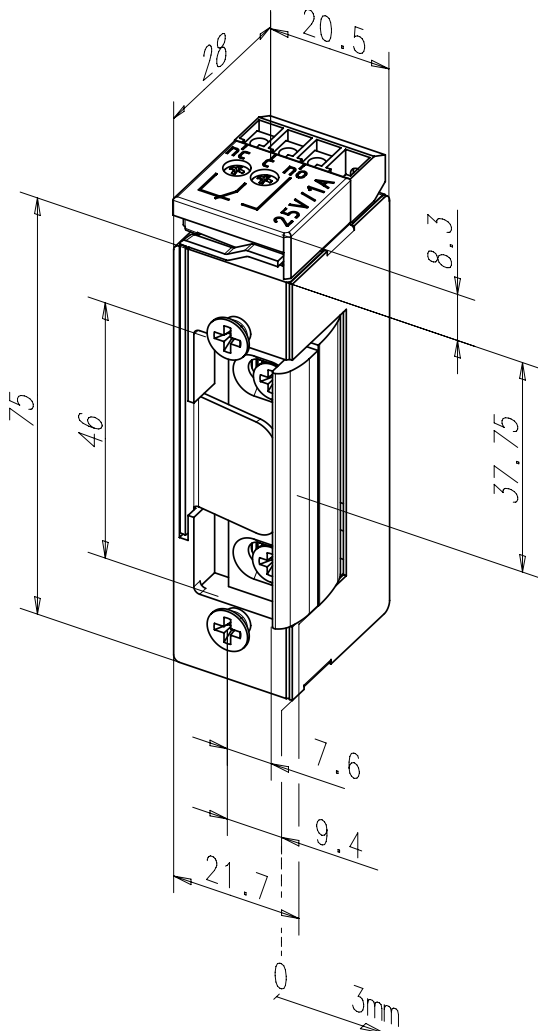
6-12 V AC/DC	D1
8-16 V AC/DC	R1
24 V AC/DC	F1
12V DC 100%ED	E4
24V DC 100%ED	F4

### Best. Nr.

17E----- \*\* 1

# Arbeitsstrom 17RR

## Technische Daten



### Der Universal-Türöffner Standard mit FaFix® (FF)

Modell mit Rückmeldekontakt als potentialfreier Wechselkontakt. Dieser wird über einen Schieber von der Schlossfalle betätigt.

### Die Vorteile im Überblick

- Für alle gängigen Schließbleche geeignet
- Durch 180° gedrehte Montage DIN-rechts und -links verwendbar
- Symmetrische Gehäusebauform mit aufgesetztem Rückmeldekontakt
- DIN-rechts montiert Rückmeldekontakt unten
- Material Aufschraubstück: Stahl

Elektrische Daten	6-12 V AC/DC	8-16 V AC/DC	24 V AC/DC	12V DC 100%ED	24V DC 100%ED
Nennwiderstand	9,1 Ω	22 Ω	74 Ω	44 Ω	190 Ω
AC-Stromaufnahme	550 mA (6V) 1100 mA (12V)	310 mA (8V) 470 mA (12V)	400 mA	-	-
DC-Stromaufnahme (stabilisiert)	660 mA (6V) 1300 mA (12V)	360 mA (8V) 550 mA (12V)	550 mA	270 mA	120 mA
Max. Fallenvorlast AC	80 N (6V) 150 N (12V)	60 N (8V) 150 N (12V)	-	-	-
Max. Fallenvorlast DC (stabilisiert)	10 N (6V) 50 N (12V)	10 N	-	10 N	10 N

### Leistungsmerkmale

Verstellbare Falle (FF, FaFix®)	•
Verstellbarer Türöffner (F, Fix)	
Rückmeldekontakt (RR)	•
Mechanische Entriegelung (E)	
Diode (05)	
Arbeitsstrom	•
Ruhestrom	
Arretierung	

### Technische Daten

Festigkeit gegen Aufbruch	3500 N
Höhe	82,8 mm
Breite	20,5 mm
Tiefe	28 mm
Betriebstemperaturbereich	-15 °C bis +40 °C
Einbaulage	senkrecht und waagrecht
Schaltleistung Rückmeldekontakt	24V, 1 A

### DIN-Richtungen

Universal	1
-----------	---

### Spannung

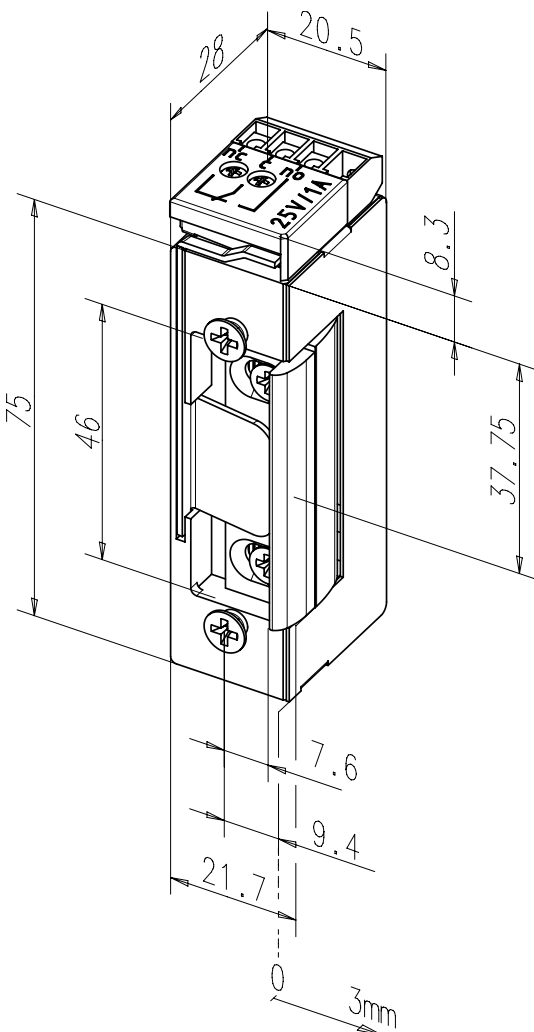
6-12 V AC/DC	D1
8-16 V AC/DC	R1
24 V AC/DC	F1
12V DC 100%ED	E4
24V DC 100%ED	F4

### Best. Nr.

17RR----- \*\* 1

# Arbeitsstrom 17RRE

## Technische Daten



### Der Universal-Türöffner Standard mit FaFix® (FF)

Modell enthält einen Rückmeldekontakt als potentialfreien Wechselkontakt. Dieser wird von der Schlossfalle betätigt. Zusätzlich verfügt dieser Türöffner über eine mechanische Entriegelung (Tagesentriegelung).

### Die Vorteile im Überblick

- Für alle gängigen Schließbleche geeignet
- Durch 180° gedrehte Montage DIN-rechts und -links verwendbar
- Symmetrische Gehäusebauform mit aufgesetztem Rückmeldekontakt
- DIN-rechts montiert Rückmeldekontakt unten
- Material Aufschraubstück: Messing

Elektrische Daten	6-12 V AC/DC	8-16 V AC/DC	24 V AC/DC	12V DC 100%ED	24V DC 100%ED
Nennwiderstand	9,1 Ω	22 Ω	74 Ω	44 Ω	190 Ω
AC-Stromaufnahme	550 mA (6V) 1100 mA (12V)	310 mA (8V) 470 mA (12V)	400 mA	-	-
DC-Stromaufnahme (stabilisiert)	660 mA (6V) 1300 mA (12V)	360 mA (8V) 550 mA (12V)	550 mA	270 mA	120 mA
Max. Fallenvorlast AC	80 N (6V) 150 N (12V)	60 N (8V) 150 N (12V)	-	-	-
Max. Fallenvorlast DC (stabilisiert)	10 N (6V) 50 N (12V)	10 N	-	10 N	10 N

### Leistungsmerkmale

Verstellbare Falle (FF, FaFix®)	•
Verstellbarer Türöffner (F, Fix)	
Rückmeldekontakt (RR)	•
Mechanische Entriegelung (E)	•
Diode (05)	
Arbeitsstrom	•
Ruhestrom	
Arretierung	

### Technische Daten

Festigkeit gegen Aufbruch	3500 N
Höhe	82,8 mm
Breite	20,5 mm
Tiefe	28 mm
Betriebstemperaturbereich	-15 °C bis +40 °C
Einbaulage	senkrecht und waagrecht
Schaltleistung Rückmeldekontakt	24V, 1 A

### DIN-Richtungen

Universal	1
-----------	---

### Spannung

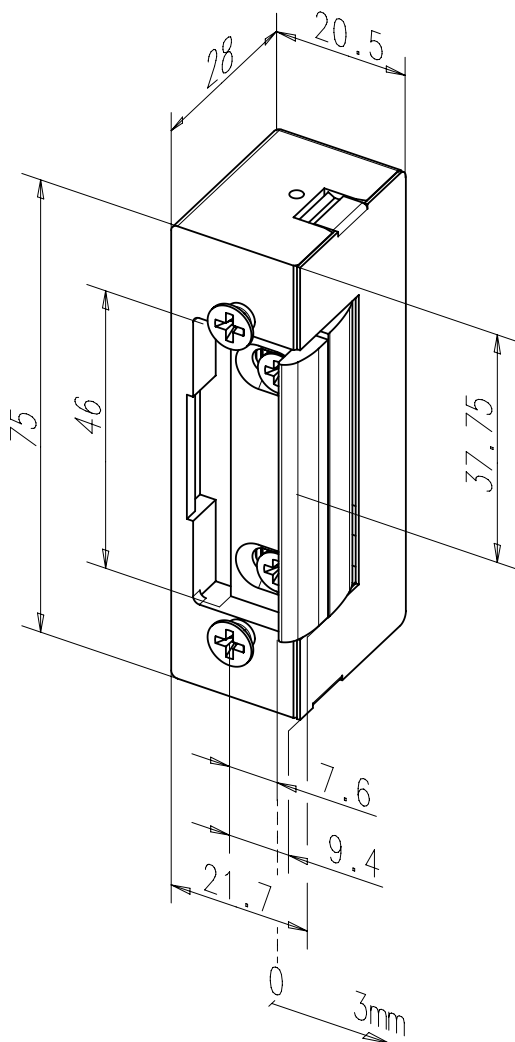
6-12 V AC/DC	D1
8-16 V AC/DC	R1
24 V AC/DC	F1
12V DC 100%ED	E4
24V DC 100%ED	F4

### Best. Nr.

17RRE----- \*\* 1

# Arbeitsstrom 1705

## Technische Daten



### Der Universal-Türöffner Standard mit FaFix® (FF)

Modell mit Freilaufdiode für Zutrittskontrollanlagen.

#### Die Vorteile im Überblick

- Für alle gängigen Schließbleche geeignet
- Durch 180° gedrehte Montage DIN-rechts und -links verwendbar
- Symmetrische Bauform

Elektrische Daten	12V DC 100%ED	24V DC 100%ED
Betriebsnennspannung Toleranzbereich	± 1 V	± 2 V
Nennwiderstand	44 Ω	190 Ω
DC-Stromaufnahme (50% Restwelligkeit)	260 mA	115 mA
DC-Stromaufnahme (stabilisiert)	270 mA	120 mA
Max. Fallenvorlast DC (stabilisiert)	10 N	10 N

Leistungsmerkmale	Technische Daten
Verstellbare Falle (FF, FaFix®)	Festigkeit gegen Aufbruch 3500 N
Verstellbarer Türöffner (F, Fix)	Höhe 75 mm
Rückmeldekontakt (RR)	Breite 20,5 mm
Mechanische Entriegelung (E)	Tiefe 28 mm
Diode (05)	Betriebstemperaturbereich -15 °C bis +40 °C
Arbeitsstrom	Einbaulage senkrecht und waagrecht
Ruhestrom	
Arretierung	

DIN-Richtungen	
Universal	1

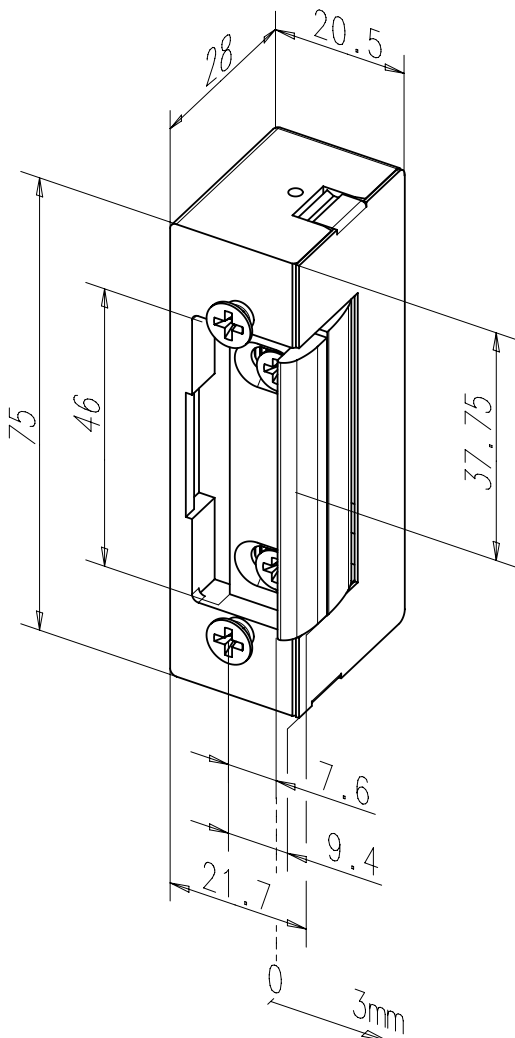
Spannung	
12V DC 100%ED	E4
24V DC 100%ED	F4

Best. Nr.	
1705-----	** 1

# Arbeitsstrom 1705E

## Technische Daten



### Der Universal-Türöffner in stabiler Bauform

Modell mit Freilaufdiode für Zutrittskontrollanlagen und mechanischer Entriegelung (Tagesentriegelung).

### Die Vorteile im Überblick

- Für alle gängigen Schließbleche geeignet
- Durch 180° gedrehte Montage DIN-rechts und -links verwendbar
- Symmetrische Bauform

Elektrische Daten	12V DC 100%ED	24V DC 100%ED
Betriebsnennspannung Toleranzbereich	± 1 V	± 2 V
Nennwiderstand	44,0 Ω	190 Ω
DC-Stromaufnahme (50% Restwelligkeit)	260 mA	115 mA
DC-Stromaufnahme (stabilisiert)	270 mA	120 mA
Max. Fallenvorlast DC (stabilisiert)	10 N	10 N

Leistungsmerkmale	
Verstellbare Falle (FF, FaFix®)	•
Verstellbarer Türöffner (F, Fix)	
Rückmeldekontakt (RR)	
Mechanische Entriegelung (E)	•
Diode (05)	•
Arbeitsstrom	•
Ruhestrom	
Arretierung	

Technische Daten	
Festigkeit gegen Aufbruch	3500 N
Höhe	75 mm
Breite	20,5 mm
Tiefe	28 mm
Betriebstemperaturbereich	-15 °C bis +40 °C
Einbaulage	senkrecht und waagrecht

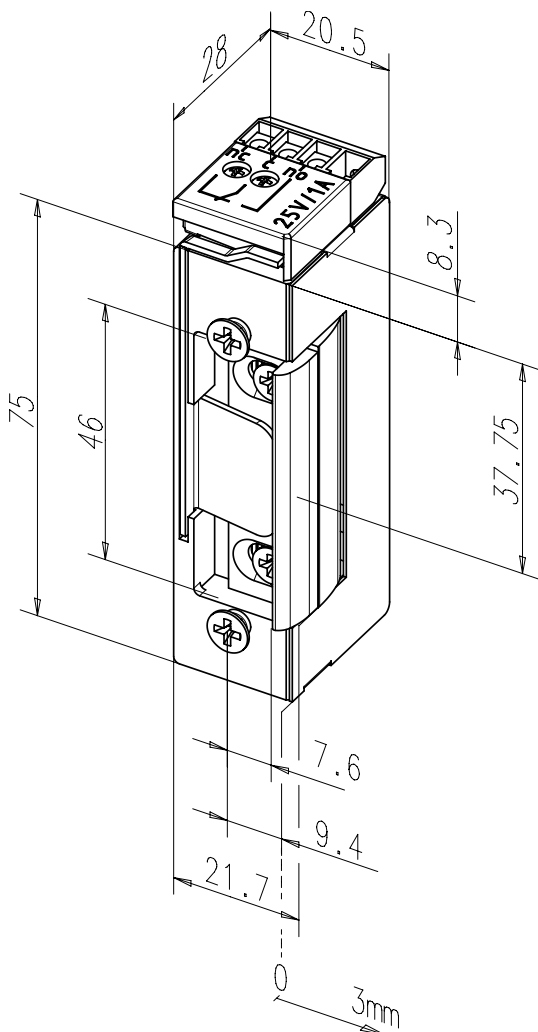
DIN-Richtungen	
Universal	1

Spannung	
12V DC 100%ED	E4
24V DC 100%ED	F4

Best. Nr.	
1705E-----	* * 1

# Arbeitsstrom 1705RR

## Technische Daten



### Der Universal-Türöffner Standard mit FaFix® (FF)

Modell mit Freilaufdiode für Zutrittskontrollanlagen. Rückmeldekontakt als potentialfreier Wechselkontakt. Dieser wird über einen Schieber von der Schlossfalle betätigt.

### Die Vorteile im Überblick

- Für alle gängigen Schließbleche geeignet
- Durch 180° gedrehte Montage DIN-rechts und -links verwendbar
- Symmetrische Gehäusebauform mit aufgesetztem Rückmeldekontakt
- DIN-rechts montiert Rückmeldekontakt unten
- Material Aufschraubstück: Messing

Elektrische Daten	12V DC 100%ED	24V DC 100%ED
Betriebsnennspannung Toleranzbereich	± 1 V	± 2 V
Nennwiderstand	44 Ω	190 Ω
DC-Stromaufnahme (50% Restwelligkeit)	260 mA	115 mA
DC-Stromaufnahme (stabilisiert)	270 mA	120 mA
Max. Fallenvorlast DC (stabilisiert)	10 N	10 N

### Leistungsmerkmale

Verstellbare Falle (FF, FaFix®)	•
Verstellbarer Türöffner (F, Fix)	•
Rückmeldekontakt (RR)	•
Mechanische Entriegelung (E)	•
Diode (05)	•
Arbeitsstrom	•
Ruhestrom	
Arretierung	

### Technische Daten

Festigkeit gegen Aufbruch	3500 N
Höhe	82,8 mm
Breite	20,5 mm
Tiefe	28 mm
Betriebstemperaturbereich	-15 °C bis +40 °C
Einbaulage	senkrecht und waagrecht
Schaltleistung Rückmeldekontakt	24V, 1 A

### DIN-Richtungen

Universal	1
-----------	---

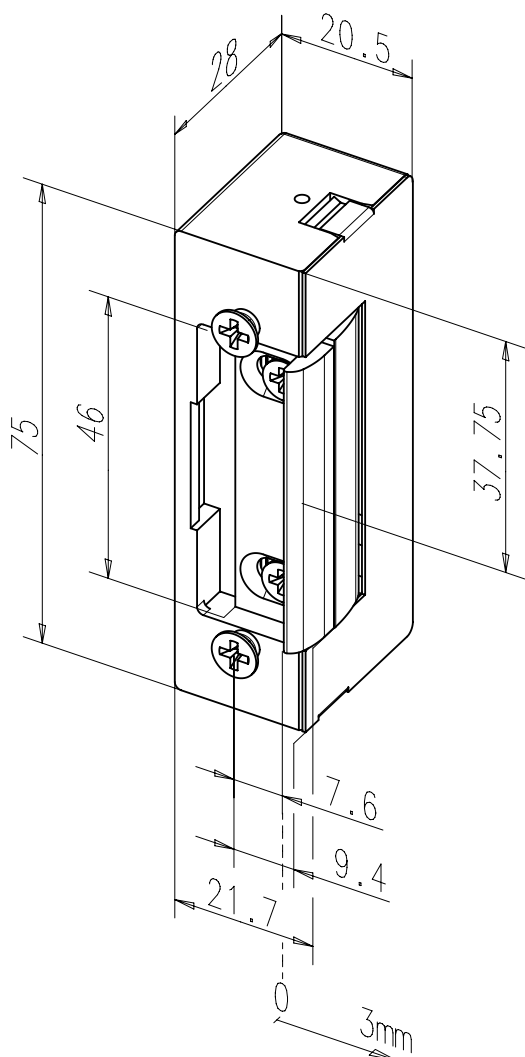
### Spannung

12V DC 100%ED	E4
24V DC 100%ED	F4

### Best. Nr.

1705RR----- \* \* 1





### Der Universal-Türöffner Standard mit FaFix® (FF)

Modell mit Basisausstattung und Geräuschdämmung.

### Die Vorteile im Überblick

- Für alle gängigen Schließbleche geeignet
- Durch 180° gedrehte Montage DIN-rechts und -links verwendbar
- Symmetrische Bauform

Elektrische Daten	6-12 V AC/DC	8-16 V AC/DC	24 V AC/DC	12V DC 100%ED	24V DC 100%ED
Nennwiderstand	9,1 Ω	22 Ω	74 Ω	44 Ω	190 Ω
AC-Stromaufnahme	550 mA (6V) 1100 mA (12V)	310 mA (8V) 470 mA (12V)	400 mA	-	-
DC-Stromaufnahme (stabilisiert)	660 mA (6V) 1300 mA (12V)	360 mA (8V) 550 mA (12V)	550 mA	270 mA	120 mA
Max. Fallenvorlast AC	80 N (6V) 150 N (12V)	60 N (8V) 150 N (12V)	-	-	-
Max. Fallenvorlast DC (stabilisiert)	10 N (6V) 50 N (12V)	10 N	-	10 N	10 N

Leistungsmerkmale	
Verstellbare Falle (FF, FaFix®)	•
Verstellbarer Türöffner (F, Fix)	
Rückmeldekontakt (RR)	
Mechanische Entriegelung (E)	
Diode (05)	
Starke Fallenfeder	•
Arbeitsstrom	•
Ruhestrom	

Technische Daten	
Festigkeit gegen Aufbruch	3500 N
Höhe	75 mm
Breite	20,5 mm
Tiefe	28 mm
Betriebstemperaturbereich	-15 °C bis +40 °C
Einbaulage	senkrecht und waagrecht

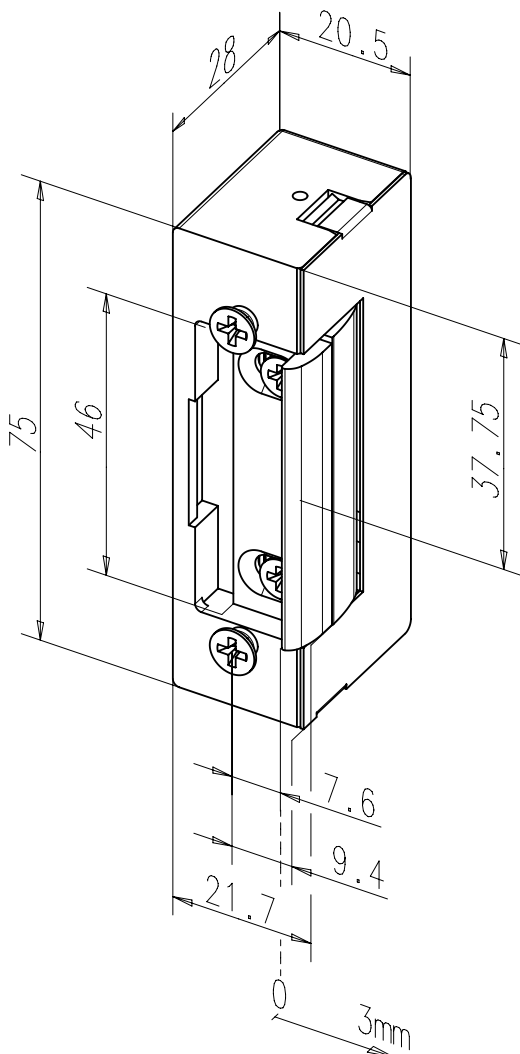
DIN-Richtungen	
Universal	1

Spannung	
6-12 V AC/DC	D1
8-16 V AC/DC	R1
24 V AC/DC	F1
12V DC 100%ED	E4
24V DC 100%ED	F4

Best. Nr.	
17E-----G-	* * 1

# Arbeitsstrom 17EY

## Technische Daten



### Der Universal-Türöffner Standard mit FaFix® (FF)

Modell mit mechanischer Entriegelung (Tagesentriegelung). Zusätzlich verfügt dieser Türöffner über eine verstärkte Fallenfeder.

### Die Vorteile im Überblick

- Für alle gängigen Schließbleche geeignet
- Durch 180° gedrehte Montage DIN-rechts und -links verwendbar
- Symmetrische Bauform

Elektrische Daten	6-12 V AC/DC	8-16 V AC/DC	24 V AC/DC	12V DC 100%ED	24V DC 100%ED
Nennwiderstand	9,1 Ω	22 Ω	74 Ω	44 Ω	190 Ω
AC-Stromaufnahme	550 mA (6V) 1100 mA (12V)	310 mA (8V) 470 mA (12V)	400 mA	-	-
DC-Stromaufnahme (stabilisiert)	660 mA (6V) 1300 mA (12V)	360 mA (8V) 550 mA (12V)	550 mA	270 mA	120 mA
Max. Fallenvorlast AC	80 N (6V) 150 N (12V)	60 N (8V) 150 N (12V)	-	-	-
Max. Fallenvorlast DC (stabilisiert)	10 N (6V) 50 N (12V)	10 N	-	10 N	10 N

### Leistungsmerkmale

- Verstellbare Falle (FF, FaFix®)
- Verstellbarer Türöffner (F, Fix)
- Rückmeldekontakt (RR)
- Mechanische Entriegelung (E)
- Diode (05)
- Arbeitsstrom
- Verstärkte Fallenfeder
- Arretierung

### Technische Daten

Festigkeit gegen Aufbruch	3500 N
Höhe	75 mm
Breite	20,5 mm
Tiefe	28 mm
Betriebstemperaturbereich	-15 °C bis +40 °C
Einbaulage	senkrecht und waagrecht

### DIN-Richtungen

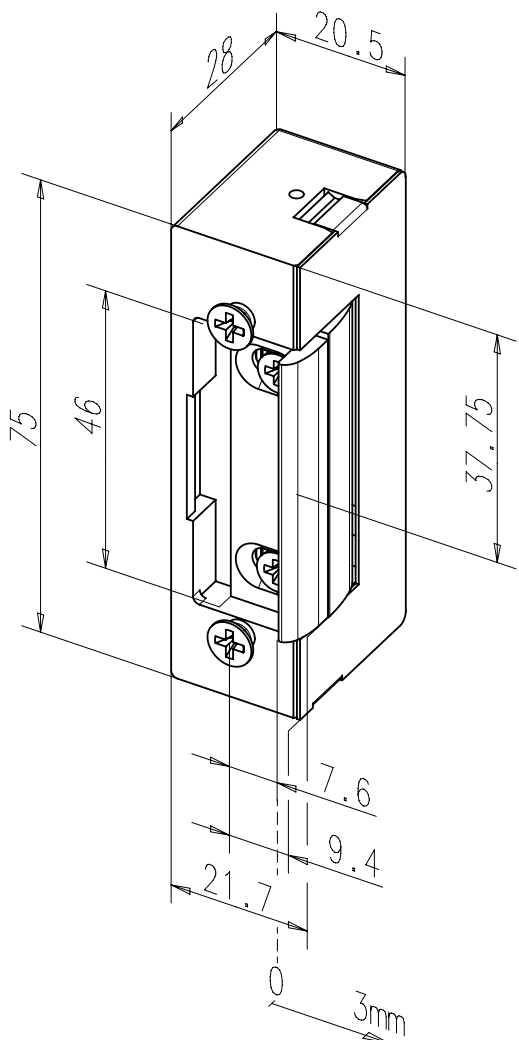
Universal	1
-----------	---

### Spannung

6-12 V AC/DC	D1
8-16 V AC/DC	R1
24 V AC/DC	F1
12V DC 100%ED	E4
24V DC 100%ED	F4

### Best. Nr.

17EY----- \*\* 1



### Der Universal-Türöffner Standard mit FaFix® (FF)

Modell mit mechanischer Entriegelung (Tagesentriegelung) und schwacher Fallenfeder.

### Die Vorteile im Überblick

- Für alle gängigen Schließbleche geeignet
- Durch 180° gedrehte Montage DIN-rechts und -links verwendbar
- Symmetrische Bauform

Elektrische Daten	6-12 V AC/DC	8-16 V AC/DC	24 V AC/DC	12V DC 100%ED	24V DC 100%ED
Nennwiderstand	9,1 Ω	22 Ω	74 Ω	44 Ω	190 Ω
AC-Stromaufnahme	550 mA (6V) 1100 mA (12V)	310 mA (8V) 470 mA (12V)	400 mA	-	-
DC-Stromaufnahme (stabilisiert)	660 mA (6V) 1300 mA (12V)	360 mA (8V) 550 mA (12V)	550 mA	270 mA	120 mA
Max. Fallenvorlast AC	80 N (6V) 150 N (12V)	60 N (8V) 150 N (12V)	-	-	-
Max. Fallenvorlast DC (stabilisiert)	10 N (6V) 50 N (12V)	10 N	-	10 N	10 N

### Leistungsmerkmale

- Verstellbare Falle (FF, FaFix®)
- Verstellbarer Türöffner (F, Fix)
- Rückmeldekontakt (RR)
- Mechanische Entriegelung (E)
- Diode (05)
- Schwache Fallenfeder
- Arbeitsstrom
- Ruhestrom

### Technische Daten

Festigkeit gegen Aufbruch	3500 N
Höhe	75 mm
Breite	20,5 mm
Tiefe	28 mm
Betriebstemperaturbereich	-15 °C bis +40 °C
Einbaulage	senkrecht und waagrecht

### DIN-Richtungen

Universal	1
-----------	---

### Spannung

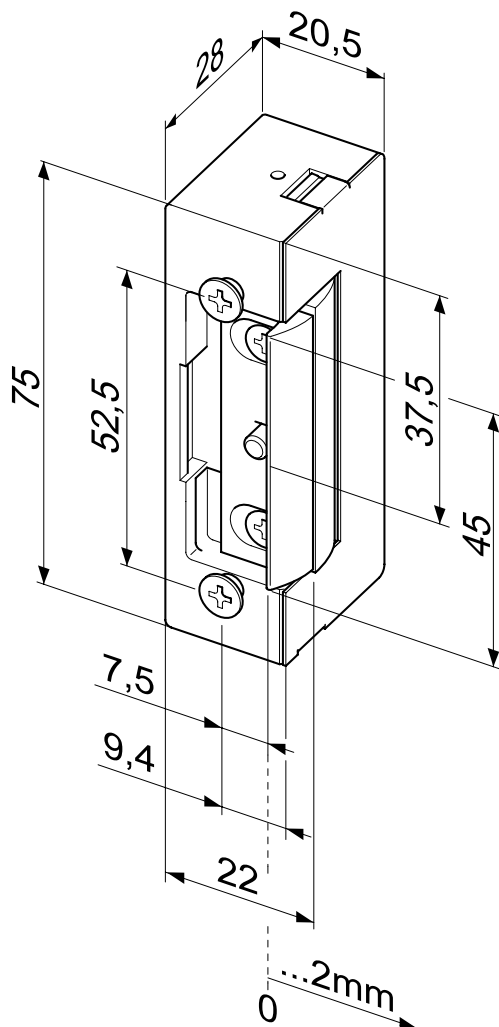
6-12 V AC/DC	D1
8-16 V AC/DC	R1
24 V AC/DC	F1
12V DC 100%ED	E4
24V DC 100%ED	F4

### Best. Nr.

17EQ----- \*\* 1

# Arretierung 27

## Technische Daten



### Der Universal-Türöffner Standard mit FaFix® (FF)

Modell mit Basisausstattung.

#### Die Vorteile im Überblick

- Für alle gängigen Schließbleche geeignet
- Durch 180° gedrehte Montage DIN-rechts und -links verwendbar
- Symmetrische Bauform

Elektrische Daten	6-12 V AC/DC	8-16 V AC/DC	24 V AC/DC	12V DC 100%ED	24V DC 100%ED
Nennwiderstand	9,1 Ω	22 Ω	74 Ω	44 Ω	190 Ω
AC-Stromaufnahme	550 mA (6V) 1100 mA (12V)	310 mA (8V) 470 mA (12V)	400 mA	-	-
DC-Stromaufnahme (stabilisiert)	660 mA (6V) 1300 mA (12V)	360 mA (8V) 550 mA (12V)	550 mA	270 mA	120 mA
Max. Fallenvorlast AC	80 N (6V) 150 N (12V)	60 N (8V) 150 N (12V)	-	-	-
Max. Fallenvorlast DC (stabilisiert)	10 N (6V) 50 N (12V)	10 N	-	10 N	10 N

#### Leistungsmerkmale

- Verstellbare Falle (FF, FaFix®)
- Verstellbarer Türöffner (F, Fix)
- Rückmeldekontakt (RR)
- Mechanische Entriegelung (E)
- Diode (05)
- Arbeitsstrom
- Ruhestrom
- Arretierung

#### Technische Daten

Festigkeit gegen Aufbruch	3500 N
Höhe	75 mm
Breite	20,5 mm
Tiefe	28 mm
Betriebstemperaturbereich	-15 °C bis +40 °C
Einbaulage	senkrecht und waagrecht

#### DIN-Richtungen

Universal	1
-----------	---

#### Spannung

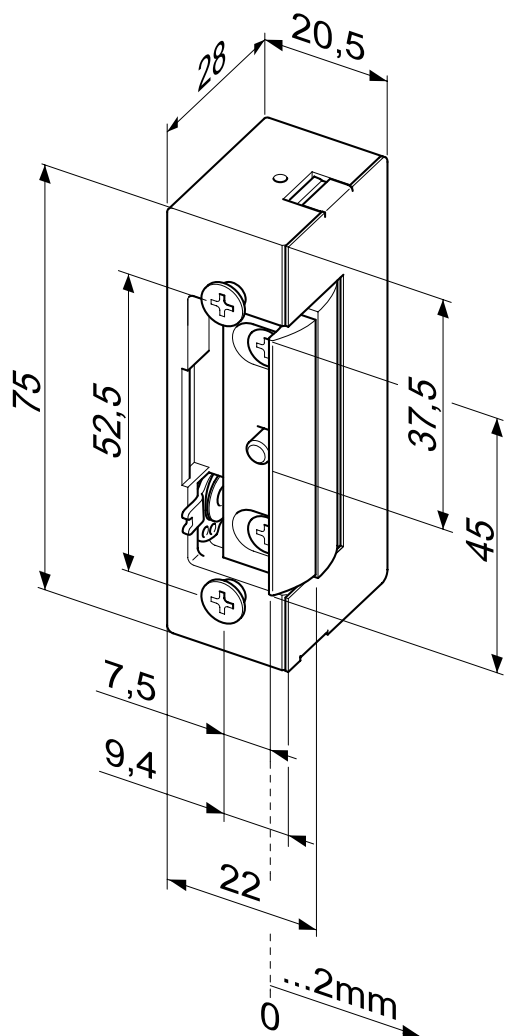
6-12 V AC/DC	D1
8-16 V AC/DC	R1
24 V AC/DC	F1
12V DC 100%ED	E4
24V DC 100%ED	F4

#### Best. Nr.

27----- \*\* 1

# Arretierung 27E

## Technische Daten



### Der Universal-Türöffner Standard mit FaFix® (FF)

Modell mit mechanischer Entriegelung (Tagesentriegelung).

### Die Vorteile im Überblick

- Für alle gängigen Schließbleche geeignet
- Durch 180° gedrehte Montage DIN-rechts und -links verwendbar
- Symmetrische Bauform

Elektrische Daten	6-12 V AC/DC	8-16 V AC/DC	24 V AC/DC	12V DC 100%ED	24V DC 100%ED
Nennwiderstand	9,1 Ω	22 Ω	74 Ω	44 Ω	190 Ω
AC-Stromaufnahme	550 mA (6V) 1100 mA (12V)	310 mA (8V) 470 mA (12V)	400 mA	-	-
DC-Stromaufnahme (stabilisiert)	660 mA (6V) 1300 mA (12V)	360 mA (8V) 550 mA (12V)	550 mA	270 mA	120 mA
Max. Fallenvorlast AC	80 N (6V) 150 N (12V)	60 N (8V) 150 N (12V)	-	-	-
Max. Fallenvorlast DC (stabilisiert)	10 N (6V) 50 N (12V)	10 N	-	10 N	10 N

### Leistungsmerkmale

- Verstellbare Falle (FF, FaFix®)
- Verstellbarer Türöffner (F, Fix)
- Rückmeldekontakt (RR)
- Mechanische Entriegelung (E)
- Diode (O5)
- Arbeitsstrom
- Ruhestrom
- Arretierung

### Technische Daten

Festigkeit gegen Aufbruch	3500 N
Höhe	75 mm
Breite	20,5 mm
Tiefe	28 mm
Betriebstemperaturbereich	-15 °C bis +40 °C
Einbaulage	senkrecht und waagrecht

### DIN-Richtungen

Universal	1
-----------	---

### Spannung

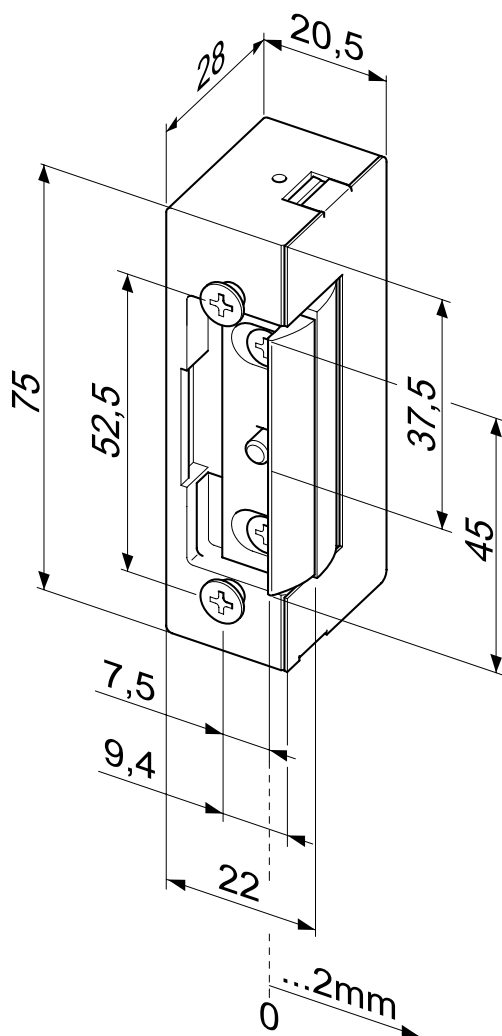
6-12 V AC/DC	D1
8-16 V AC/DC	R1
24 V AC/DC	F1
12V DC 100%ED	E4
24V DC 100%ED	F4

### Best. Nr.

27E----- \*\* 1

# Arretierung 2705

## Technische Daten



### Der Universal-Türöffner in stabiler Bauform

Modell mit Freilaufdiode für Zutrittskontrollanlagen.

### Die Vorteile im Überblick

- Für alle gängigen Schließbleche geeignet
- Durch 180° gedrehte Montage DIN-rechts und -links verwendbar
- Symmetrische Bauform

Elektrische Daten	12V DC 100%ED	24V DC 100%ED
Betriebsnennspannung Toleranzbereich	± 2 V	± 2 V
Nennwiderstand	44,0 Ω	190 Ω
DC-Stromaufnahme (50% Restwelligkeit)	260 mA	115 mA
DC-Stromaufnahme (stabilisiert)	270 mA	120 mA

### Leistungsmerkmale

Verstellbare Falle (FF, FaFix®)	•
Verstellbarer Türöffner (F, Fix)	
Rückmeldekontakt (RR)	
Mechanische Entriegelung (E)	
Diode (05)	•
Arbeitsstrom	•
Ruhestrom	
Arretierung	•

### Technische Daten

Festigkeit gegen Aufbruch	3500 N
Höhe	75 mm
Breite	20,5 mm
Tiefe	28 mm
Betriebstemperaturbereich	-15 °C bis +40 °C
Einbaulage	senkrecht und waagrecht

### DIN-Richtungen

Universal	1
-----------	---

### Spannung

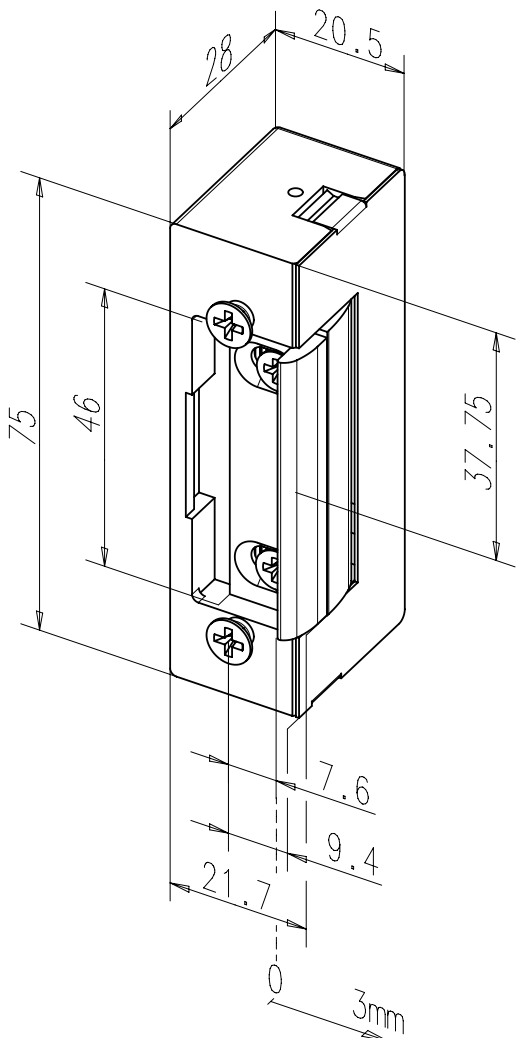
12V DC 100%ED	E4
24V DC 100%ED	F4

### Best. Nr.

2705----- \*\* 1

# Ruhestrom 37

## Technische Daten



**Der Universal-Türöffner Standard mit FaFix® (FF)**  
Modell mit Basisausstattung.

### Die Vorteile im Überblick

- Für alle gängigen Schließbleche geeignet
- Durch 180° gedrehte Montage DIN-rechts und -links verwendbar
- Symmetrische Bauform

Elektrische Daten	12 V DC	24 V DC
Nennwiderstand	44 Ω	230 Ω
DC-Stromaufnahme (stabilisiert)	270 mA	120 mA
Max. Fallenvorlast DC (stabilisiert)	10 N	10 N

Leistungsmerkmale	
Verstellbare Falle (FF, FaFix®)	•
Verstellbarer Türöffner (F, Fix)	
Rückmeldekontakt (RR)	
Mechanische Entriegelung (E)	
Diode (05)	
Arbeitsstrom	
Ruhestrom	•
Arretierung	

Technische Daten	
Festigkeit gegen Aufbruch	3500 N
Höhe	75 mm
Breite	20,5 mm
Tiefe	28 mm
Betriebstemperaturbereich	-15 °C bis +40 °C
Einbaulage	senkrecht und waagrecht

DIN-Richtungen	
Universal	1

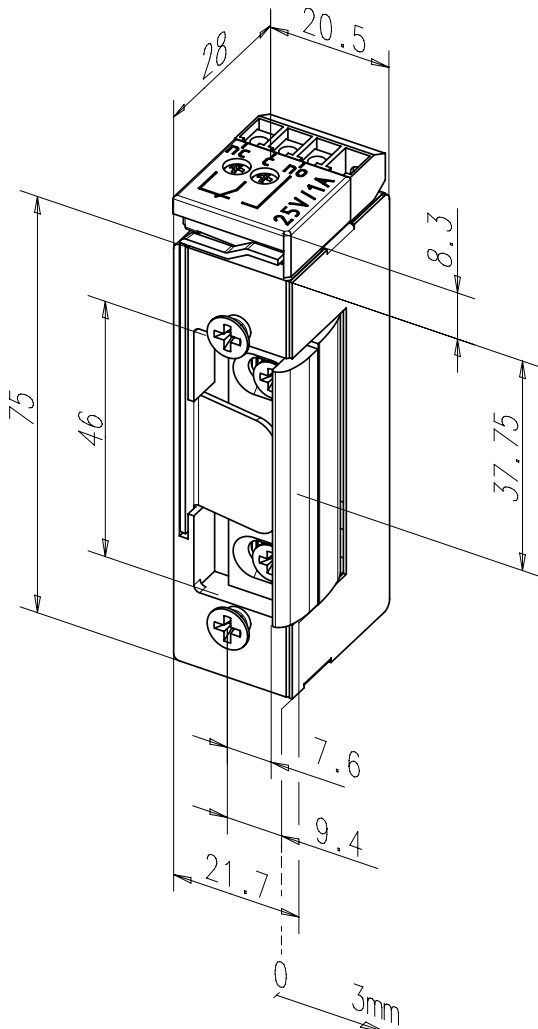
Spannung	
12 V DC	E9
24 V DC	F9

Best. Nr.	
37-----	** 1



# Ruhestrom 37RR

## Technische Daten



### Der Universal-Türöffner Standard mit FaFix® (FF)

Modell mit Rückmeldekontakt als potentialfreier Wechselkontakt. Dieser wird über einen Schieber von der Schlossfalle betätigt.

### Die Vorteile im Überblick

- Für alle gängigen Schließbleche geeignet
- Durch 180° gedrehte Montage DIN-rechts und -links verwendbar
- Symmetrische Gehäusebauform mit aufgesetztem Rückmeldekontakt
- DIN-rechts montiert Rückmeldekontakt unten
- Material Aufschraubstück: Messing

Elektrische Daten	12 V DC	24 V DC
Nennwiderstand	51 Ω	230 Ω
DC-Stromaufnahme (stabilisiert)	235 mA	150 mA
Max. Fallenvorlast DC (stabilisiert)	10 N	10 N

### Leistungsmerkmale

Verstellbare Falle (FF, FaFix®)	•
Verstellbarer Türöffner (F, Fix)	
Rückmeldekontakt (RR)	•
Mechanische Entriegelung (E)	
Diode (05)	
Arbeitsstrom	
Ruhestrom	•
Arretierung	

### Technische Daten

Festigkeit gegen Aufbruch	3500 N
Höhe	82,8 mm
Breite	20,5 mm
Tiefe	28 mm
Betriebstemperaturbereich	-15 °C bis +40 °C
Einbaulage	senkrecht und waagrecht
Schaltleistung Rückmeldekontakt	24V, 1 A

### DIN-Richtungen

Universal	1
-----------	---

### Spannung

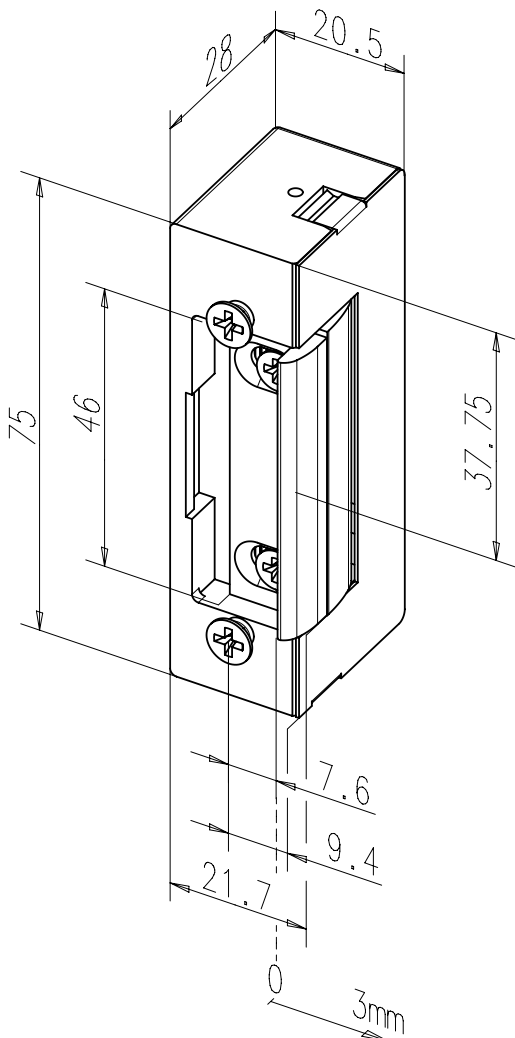
12 V DC	E9
24 V DC	F9

### Best. Nr.

37RR----- \*\* 1

# Ruhestrom 3705

## Technische Daten



### Der Universal-Türöffner Standard mit FaFix® (FF)

Modell mit Freilaufdiode für Zutrittskontrollanlagen.

### Die Vorteile im Überblick

- Für alle gängigen Schließbleche geeignet
- Durch 180° gedrehte Montage DIN-rechts und -links verwendbar
- Symmetrische Bauform

Elektrische Daten	12 V DC	24 V DC
Nennwiderstand	51 Ω	230 mA
DC-Stromaufnahme (stabilisiert)	235 mA	150 mA
Max. Fallenvorlast DC (stabilisiert)	10 N	10 N

Leistungsmerkmale	
Verstellbare Falle (FF, FaFix®)	•
Verstellbarer Türöffner (F, Fix)	
Rückmeldekontakt (RR)	
Mechanische Entriegelung (E)	
Diode (05)	•
Arbeitsstrom	
Ruhestrom	•
Arretierung	

Technische Daten	
Festigkeit gegen Aufbruch	3500 N
Höhe	75 mm
Breite	20,5 mm
Tiefe	28 mm
Betriebstemperaturbereich	-15 °C bis +40 °C
Einbaulage	senkrecht und waagrecht

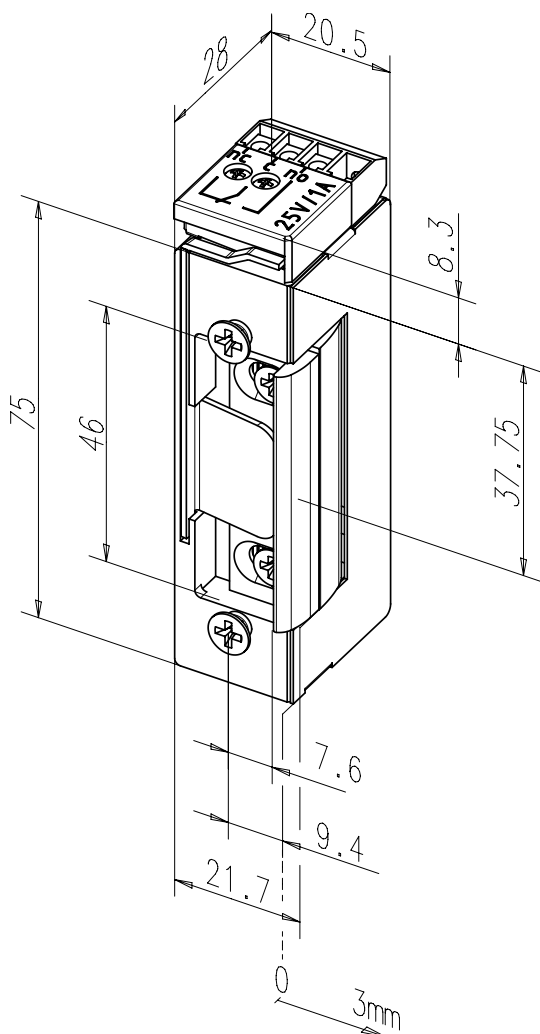
DIN-Richtungen	
Universal	1

Spannung	
12 V DC	E9
24 V DC	F9

Best. Nr.	
3705-----	** 1

# Ruhestrom 3705RR

## Technische Daten



### Der Universal-Türöffner Standard mit FaFix® (FF)

Modell mit Freilaufdiode für Zutrittskontrollanlagen. Rückmeldekontakt als potentialfreier Wechselkontakt. Dieser wird über einen Schieber von der Schlossfalle betätigt.

### Die Vorteile im Überblick

- Für alle gängigen Schließbleche geeignet
- Durch 180° gedrehte Montage DIN-rechts und -links verwendbar
- Symmetrische Bauform

Elektrische Daten	12 V DC	24 V DC
Nennwiderstand	51 Ω	230 Ω
DC-Stromaufnahme (stabilisiert)	235 mA	150 mA
Max. Fallenvorlast DC (stabilisiert)	10 N	10 N

Leistungsmerkmale	
Verstellbare Falle (FF, FaFix®)	•
Verstellbarer Türöffner (F, Fix)	•
Rückmeldekontakt (RR)	•
Mechanische Entriegelung (E)	•
Diode (05)	•
Arbeitsstrom	•
Ruhestrom	•
Arretierung	•

Technische Daten	
Festigkeit gegen Aufbruch	3500 N
Höhe	75 mm
Breite	20,5 mm
Tiefe	28 mm
Betriebstemperaturbereich	-15 °C bis +40 °C
Einbaulage	senkrecht und waagrecht
Schaltleistung Rückmeldekontakt	24V, 1 A

DIN-Richtungen	
Universal	1

Spannung	
12 V DC	E9
24 V DC	F9

Best. Nr.	
3705RR-----	** 1

## Die gängigsten Varianten Modellreihe 17® / 27 / 37

Bestell Nummern	Arbeits- strom	Ruhe- strom	Entriege- lungshebel	Diode 05	Rückmelde- kontakt	Arretierungs- funktion	FaFix +3 mm	FaFix +2 mm	verstärkte Fallenfeder	Schwache Fallenfeder
17 ----- ** 1	•						•			
17 E ----- ** 1	•		•				•			
17 RR ----- ** 1	•				•		•			
17 RRE ----- ** 1	•		•		•		•			
17 05 ----- ** 1	•			•			•			
17 05 E ----- ** 1	•		•	•			•			
17 05 RR ----- ** 1	•			•	•		•			
17 E ----- G- ** 1	•		•				•			
17 EY ----- ** 1	•		•				•		•	
17 EQ ----- ** 1	•		•				•			•
<hr/>										
27 ----- ** 1	•					•		•		
27 E ----- ** 1	•		•			•		•		
27 05 ----- ** 1	•			•		•		•		
<hr/>										
37 ----- ** 1		•					•			
37 RR ----- ** 1		•			•		•			
37 05 ----- ** 1		•		•			•			
37 05 RR ----- ** 1		•		•	•		•			

**Bemerkung:**

\*\* = Spannungsangabe je nach Modell. Weitere Erläuterungen s. Seite 172.

Ruhestromtüröffner der Modellreihe 37 sind für den Einsatz im Verlauf von Flucht- und Rettungswegen nicht geeignet



### Vorlastelektronik 760-12

Verbessert die Vorlasteigenschaft bei Gleichstrombetrieb auf min. 300 N. Ein kurzes Brummgeräusch am Türöffner wird ca. 0,5 Sekunden lang hörbar. Dauerstromfest, Haltestrom wird reduziert. Kompatibel zu gängigen effeff-Türöffnern.

Technische Daten	
Länge	34 mm
Breite	23 mm
Höhe	16 mm
Anschlussleitung	2-adrig
Anschlussklemme	2-polig
Maximale Stromaufnahme	500 mA

Merkmal	Best. Nr.
Versorgungsspannung 12 V DC / 24 V DC	7 6 0 - 1 2 - - - - - 0 0



### Brückengleichrichter Modell 1005-10

Reduziert das Summgeräusch bei Versorgung durch Wechselstrom deutlich.

Technische Daten	
Länge	14 mm
Breite	14 mm
Höhe	11,5 mm
Länge Anschlusslitzen	150 mm
Betriebsnennspannung	6 - 24 V AC
Strom max. 100 %	0,5 A
Strom max. 10 sec	1,4 A

Merkmal	Best. Nr.
Brückengleichrichter	1 0 0 5 - 1 0 - - - - - 0 0



### Gleichrichtergeräte 1001

Transformatoren mit integriertem Gleichrichter und Netzteile zur Spannungsversorgung von Türöffnern, Türriegeln, Motorriegeln, Haftmagneten, Zutrittskontrollanlagen und Türsteuerungssystemen. Zum Türöffnerbetrieb mit Wechselspannung und dem damit erzeugten Summgeräusch des Türöffners geeignet.

Technische Daten	
Montageart	Aufputz/Hutschiene
Höhe	73 mm
Breite	70 mm
Länge	106 mm
Überlastungsschutz	Thermoschalter
Betriebstemperaturbereich	0 bis + 40 ° C
Schutzart	IP 20
Schutzklasse	II/Schutzisoliert
Nennspannung primär	230 V AC
Nennspannung sekundär	12 oder 24 V DC nicht stabilisiert, nicht geglättet
Betriebsnennspannung	230 V AC
Nennstromaufnahme	1 A max. 1,5 A für 10 s

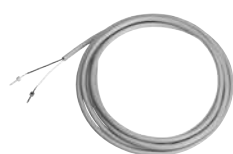
Merkmal	Best. Nr.
Nennspannung 12 V AC/DC	1 0 0 1 - 1 2 - 1 - - - - 0 0
Nennspannung 24 V AC/DC	1 0 0 1 - 2 4 - 1 - - - - 0 0



**Anschlusskabel Modell 760-14**  
Anschlussleitung für Standardtüröffner.

Technische Daten	
Adernanzahl	2-adrig

Merkmal	Best. Nr.
4,5 m Anschlussleitung	7 6 0 - 1 4 - - - - - 0 0



**Anschlusskabel, steckbar Modell 760**  
Anschlusskabel für Modellreihe 118.

Technische Daten	
Anschlussleitung	2-adrig

Merkmal	Best. Nr.
1,5 m Anschlussleitung	7 6 0 - 1 5 0 - - - - - 0 0
2,5 m Anschlussleitung	7 6 0 - 2 5 0 - - - - - 0 0
4,5 m Anschlussleitung	7 6 0 - 4 5 0 - - - - - 0 0



**Riegelschaltkontakt Modell 878**  
Riegelschaltkontakte sind zur Überwachung der Verriegelung von Türen geeignet. Durch den drehbar gelagerten Schalthebel ist keine Begrenzung des Riegeleinschlusses vorhanden. Die schmale Bauform sowie die mitgelieferte Montageschraube erlauben es, auch in vorhandene Stahlzargen ohne Schließblech durch den ausgestanzten Riegelausschnitt montiert werden kann. Dies kann auch nachträglich bei schon eingebauten Zargen erfolgen.

Technische Daten	
Schaltkontakt	Wechsler
Riegelausschluss	nicht begrenzt
Schutzart	IP 54
Ansprechweg	3 mm
Anschlussleitung	4 m
Schaltstrom	1,5 A
Max. Schaltspannung	25 V AC/DC

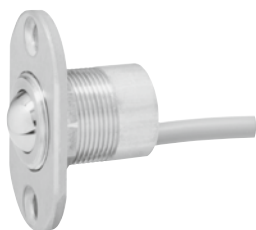
Merkmal	Best. Nr.
Wechsler, 3-adrig	8 7 8 - - - - - 0 0



**Riegelschaltkontakt Modell 031309.06 / 031308**  
Riegelschaltkontakt mit einstellbarem Schalterpunkt. Einfacher Einbau in vorhandene Stahlzargen durch den Riegelausschnitt mittels beigefügter Montagehilfe / Bohrschablone. Das Modell 031308 ist durch den Lötanschluss (IP 00) nur für den Innenraum geeignet.

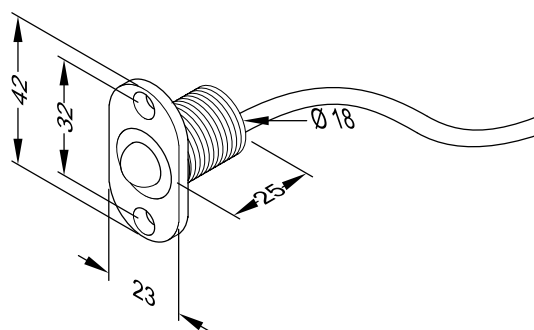
Technische Daten	
Max. Kontaktbelastbarkeit	30 V DC
Schaltkontakt	Wechsler
Riegelausschluss	nicht begrenzt
Schutzart	IP 67
Anschlussleitung	6 m
Adernanzahl	3-adrig

Merkmal	Best. Nr.
VdS G100023, 6 m Anschlussleitung	0 3 1 3 0 9 . 0 6 - - - - 0 0
VdS G100024, mit Lötanschluss	0 3 1 3 0 8 - - - - - 0 0



### Kegelkontakt Modell 10405.10

Diese Modellreihe zeichnet sich besonders durch ihre robuste Ausführung mit Stahlkugel und Schraubgewinde zur flexiblen Einstellung auf unterschiedliche Türgeometrien (Falzluft) aus.



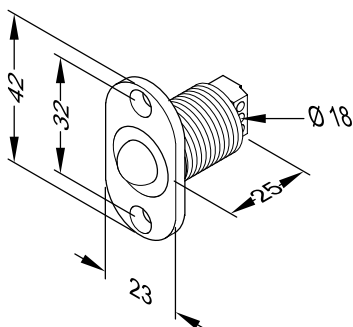
Technische Daten	
Max. Kontaktbelastbarkeit	25 V / 1 A
Schutzart	IP 40
Ansprechweg	1 mm
Verstellweg	13 mm
Durchmesser	18 mm
Anschlussart	Anschlussleitung
Anschlussleitung	4 m
Adernanzahl	3-adrig
Lebensdauer	1 Mio. Schaltzyklen
Kontaktart	Wechsler

Merkmal	Best. Nr.
eckiger Stulp	1 0 4 0 5 . 1 0 - - - - 0 0
Radiusstulp	1 0 4 0 5 . 1 0 R - - - - 0 0



### Kegelkontakt Modell 10405.11

Diese Modellreihe zeichnet sich besonders durch ihre robuste Ausführung mit Stahlkugel und Schraubgewinde zur flexiblen Einstellung auf unterschiedliche Türgeometrien (Falzluft) aus.



Technische Daten	
Max. Kontaktbelastbarkeit	25 V / 1 A
Schutzart	IP 40
Ansprechweg	1 mm
Verstellweg	13 mm
Durchmesser	18 mm
Anschlussart	Schraubklemmen
Lebensdauer	1 Mio. Schaltzyklen
Kontaktart	Wechsler

Merkmal	Best. Nr.
eckiger Stulp	1 0 4 0 5 . 1 1 - - - - 0 0
Radiusstulp	1 0 4 0 5 . 1 1 R - - - - 0 0





### Digital-Schaltuhr Modell 2032

Schaltuhren sind eine praktische und äußerst variable Steuereinrichtung für die automatische Türöffnerent- und -verriegelung. Über das Uhrensystem kann die Türöffnerfunktion automatisch ein- und ausgeschaltet werden, denn die Uhr steuert den Türöffner durch Dauerkontakt. Mit Mikrocomputer, kombiniertes Tages- und Wochenprogramm. Für dauerbestrombare Türöffner.

Technische Daten	
Montageart	Aufputz/Verteilereinbau
Schutzart	IP 20
Breite	35,8 mm
Höhe	90 mm
Tiefe	68,5 mm
Teileinheiten	2
Kürzester Schaltabstand	1 Min.
Gangreserve	10 Jahre
Speicherplätze	56 Plätze frei programmierbar
Anschlussspannung	230 V AC
Potenzialfreier Wechselkontakt	Max. 16 A / 250 V AC

Merkmal	Best. Nr.
Tages- und Wochenprogramm	2 0 3 2 - 1 0 - - - - - 0 0



### Automatische Türöffnersteuerung Modell 750

Automatische Türöffnersteuerung für den unbehinderten Publikumsverkehr trotz gesperrter Tür. Für Arzt-, Rechtsanwaltspraxen u.a.

Technische Daten	
Montageart	Aufputz/Verteilereinbau
Wartezeit einstellbar	Ca. 1 - 20 Sekunden
Freigabezeit Türöffner	Ca. 1 - 10 Sekunden
Höhe	98 mm
Breite	88 mm
Tiefe	63 mm
Anschlussspannung	8 - 12 V AC

Merkmal	Best. Nr.
Automatische Türöffnersteuerung	7 5 0 - - - - - 0 0

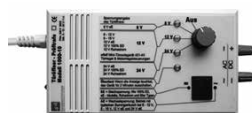


### Umschaltgerät Modell 7410

Für Geschäftshäuser, Büros, Praxisräume, Schulen und große Wohnhäuser. Die Eingangstür wird tagsüber automatisch zu bestimmten Zeiten dauernd elektrisch entriegelt. Besucher können beliebig ein- und ausgehen. Die Steuerung erfolgt über eine Schaltuhr. Entsprechend den an der Schaltuhr eingestellten Schaltzeiten ist der Türöffner durch Dauerstrom ständig entriegelt (Gleichspannungsbetrieb, kein Brummgeräusch am Türöffner hörbar). Außerhalb dieser Schaltzeiten normale Türöffnerfunktion, d. h. Freigabe des Türöffners über die Türöffnertaste in der Wohnung (Wechselspannungsbetrieb, am Türöffner ist ein Brummtön hörbar).

Technische Daten	
Höhe	98 mm
Breite	88 mm
Tiefe	63 mm
Montageart	Aufputz/Verteilereinbau

Merkmal	Best. Nr.
Umschaltgerät	7 4 1 0 - 1 0 - - - - - 0 0



### Prüfgerät Modell 1000

Zum Prüfen von Türöffnern und Mini-Türcodegeräten, Türriegeln und Motorriegelsteuerungen. Ausgang umschaltbar für Gleich- und Wechselspannung. Inkl. 2 Prüflösungen mit Klemmen.

Technische Daten	
Anschlussspannung	230 V / 50 Hz
Ausgangsspannung	8 - 12 - 24 V / 1 A AC/DC

Merkmal	Best. Nr.
Prüfgerät	1 0 0 0 - 1 0 - - - - - 0 0



### Einsteck-Falle Modell 802

Kleine, einfach zu montierende Ausführung. Wird z. B. als Zusatzverriegelung in Kombination mit Ruhestromtüröffner eingesetzt.

Technische Daten	
Höhe	55 mm
Breite	20 mm
Tiefe	30 mm

Merkmal	Best. Nr.
Einsteck-Falle	8 0 2 - - - - - 0 0



### Fallenschloss Modell 804

Gegenstück zu Aufschraubtüröffnern. Geeignet für Sonderkonstruktionen. Wird z. B. als Zusatzverriegelung in Kombination mit Ruhestromtüröffnern eingesetzt.

Technische Daten	
Höhe	20 mm
Breite	34 mm
Tiefe	44 mm

Merkmal	Best. Nr.
Fallenschloss	8 0 4 - - - - - 0 0

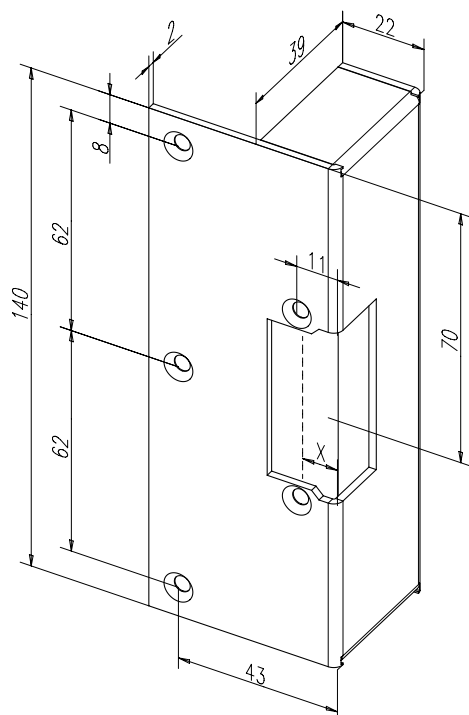


### Aufschraubgehäuse Modell -----19802

Als Gegenstück zum Fallenschloss Modell 804. Die Lösung für Montagesituationen, bei denen der Einbau von Elektro-Türöffnern durch technische Schwierigkeiten oder rechtliche Vorschriften nicht möglich ist. Durch die Montage als zusätzliche Verriegelung ist die Tür in Ein- und Ausgangsrichtung gesichert.

Technische Daten	
Höhe	140 mm
Breite	51 mm
Tiefe	39 mm

Oberfläche	DIN - Richtung	Best. Nr.
02 Staubgrau	1 Universal	- - - - - 19802 - 01





### Aufdruckbolzen Modell 1021

Für Türöffner mit Normalfunktion (1er Typen). Nach Kontaktgabe wird die Tür einen Spalt aufgedrückt. Für normale Türen geeignet.

Technische Daten	
Betätigungskraft	25 N +/- 15 %
Durchmesser	12 mm
Betätigungsweg	8 mm
Höhe	25 mm
Breite	12 mm

Merkmal	Best. Nr.
Aufdruckbolzen	1 0 2 1 - - - - - 0 0



### Aufdruckbolzen Modell 1022

Für Türöffner mit Normalfunktion (1er Typen). Nach Kontaktgabe wird die Tür einen Spalt aufgedrückt. Für schwere Türen geeignet.

Technische Daten	
Betätigungskraft	45 N +/- 15 %
Betätigungsweg	6 mm
Höhe	28,5 mm

Merkmal	Best. Nr.
Aufdruckbolzen	1 0 2 2 - - - - - 0 0



### Aufdruckbolzen Modell 1023

Für Türöffner mit Normalfunktion (1er Typen). Nach Kontaktgabe wird die Tür einen Spalt aufgedrückt. Für schwerste Türen geeignet.

Technische Daten	
Betätigungskraft	70 N +/- 15 %
Betätigungsweg	10 mm
Höhe	55 mm
Breite	20 mm
Tiefe	30 mm

Merkmal	Best. Nr.
Aufdruckbolzen	1 0 2 3 - - - - - 0 0



### Aufwurffeder Modell 1020

Für Türöffner mit Normalfunktion (1er Typen). Nach Kontaktgabe wird die Tür einen Spalt aufgedrückt. Für normale Türen geeignet.

Technische Daten	
Betätigungskraft	10 N +/- 15 %
Betätigungsweg	4 mm
Höhe	162 mm
Breite	10 mm

Merkmal	Best. Nr.
Aufwurffeder	1 0 2 0 - - - - - 0 0



### Anschraublaschen Modell SET-LA-M4

Zur Verwendung zum flächenbündigen Einlassen der Schließbleche speziell in Stahlzargen

Technische Daten	
Ausführung	Eckig
Gewindebohrung	M4

Merkmal	Best. Nr.
Eckig; 2 Stück	SET-LA-M4- - - - 00



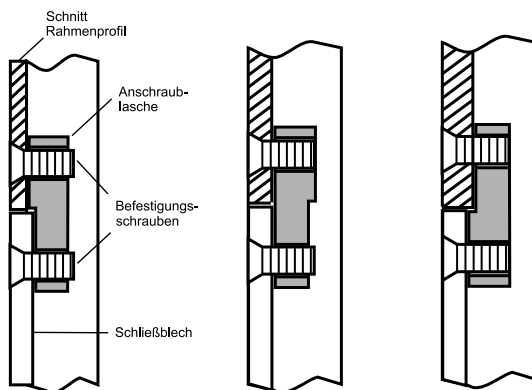
### Anschraublaschen Modell SET-LA-M5

Zur Verwendung zum flächenbündigen Einlassen der Schließbleche speziell in Stahlzargen

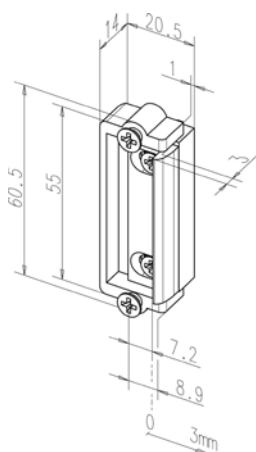
Technische Daten	
Ausführung	Radius
Gewindebohrung	M5

Merkmal	Best. Nr.
Radius; 2 Stück	SET-LA-M5- - - - 00

Montagebeispiel für ein 3 mm dickes Schließblech in 2, 3 und 4 mm dicken Stahlzargen



## Austauschstücke



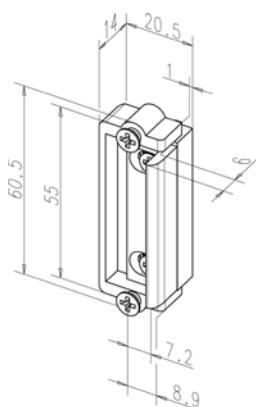
### Austauschstück 1410

Austauschstück ohne elektrische Funktion, mit FaFix®-Verstellmöglichkeit.

Technische Daten	
Höhe	60,5 mm
Breite	20,5 mm
Tiefe	17 mm

Best. Nr.
<b>1410-----00</b>

Vorzurüsten für Modellreihen 14,17



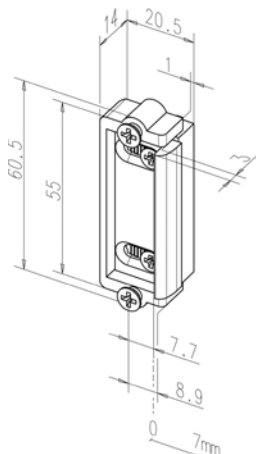
### Austauschstück 1410-4

Austauschstück ohne elektrische Funktion, mit FaFix® - Verstellmöglichkeit und 3 mm vorstehender Falle.

Technische Daten	
Höhe	60,5 mm
Breite	20,5 mm
Tiefe	20 mm

Best. Nr.
<b>1410-4-----00</b>

Vorzurüsten für Modellreihen 14,17



### Austauschstück 1410-7

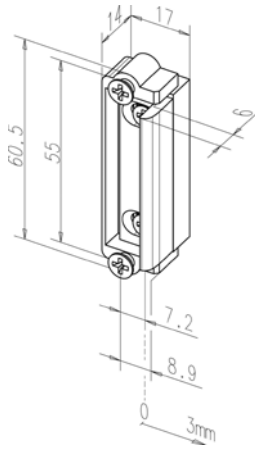
Austauschstück ohne elektrische Funktion, mit FaFix®-Verstellmöglichkeit.

Technische Daten	
Höhe	60,5 mm
Breite	20,5 mm
Tiefe	17 mm

Best. Nr.
<b>1410-7-----00</b>

Vorzurüsten für Modellreihen 14,17

## Austauschstücke



### Austauschstück 1410-28

Austauschstück ohne elektrische Funktion, mit FaFix® - Verstellmöglichkeit und 3 mm vorstehender Falle.

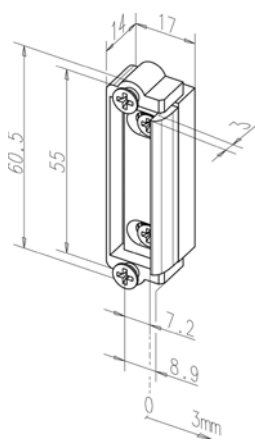
#### Technische Daten

Höhe	60,5 mm
Breite	17 mm
Tiefe	20 mm

#### Best. Nr.

**1410-28-----00**

Vorzurüsten für Modellreihen 19 mit verlängertem Aufschraubstück



### Austauschstück 1410-14

Austauschstück ohne elektrische Funktion, mit FaFix®-Verstellmöglichkeit.

#### Technische Daten

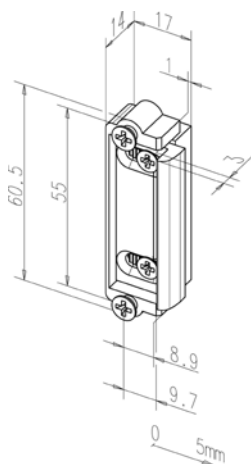
Höhe	60,5 mm
Breite	17 mm
Tiefe	17 mm

#### Best. Nr.

**1410-14-----00**

Vorzurüsten für Modellreihen 19, 118

## Austauschstücke



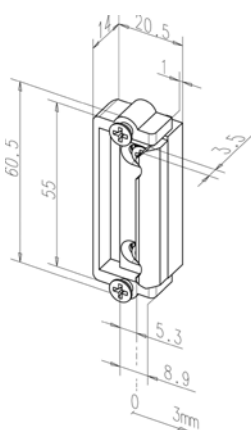
### Austauschstück 1410-39

Austauschstück ohne elektrische Funktion, mit FaFix®-Verstellmöglichkeit.

Technische Daten	
Höhe	60,5 mm
Breite	17 mm
Tiefe	17 mm

Best. Nr.
<b>1410-39-----00</b>

Vorzurüsten für Modellreihen 19, 118



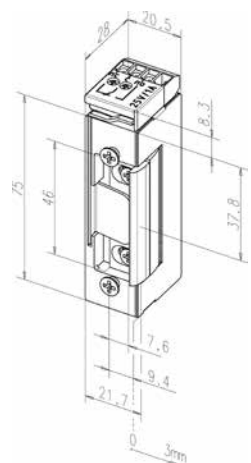
### Austauschstück 1410-45

Austauschstück ohne elektrische Funktion, mit FaFix®-Verstellmöglichkeit.

Technische Daten	
Höhe	60,5 mm
Breite	20,5 mm
Tiefe	17,5 mm

Best. Nr.
<b>1410-45-----00</b>

Vorzurüsten für Modellreihen 14,17,



### Austauschstück 1410RR

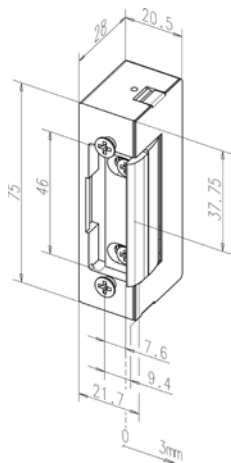
Türöffner ohne elektrische Funktion, mit FaFix® - Verstellmöglichkeit und elektrischem Rückmeldekontakt.

Technische Daten	
Höhe	83,3 mm
Breite	20,5 mm
Tiefe	28 mm

Best. Nr.
<b>1410RR-----00</b>

Vorzurüsten für Modellreihen 14,17

## Austauschstücke



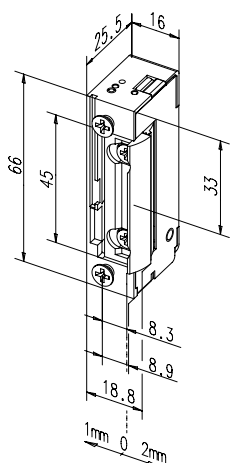
### Austauschstück 1410E

Türöffner ohne elektrische Funktion, mit FaFix®-Verstellmöglichkeit und mit mechanischer Entriegelung.

Technische Daten	
Höhe	75 mm
Breite	20,5 mm
Tiefe	28 mm

Best. Nr.
<b>1410E-----00</b>

Vorzurüsten für Modellreihen 14,17

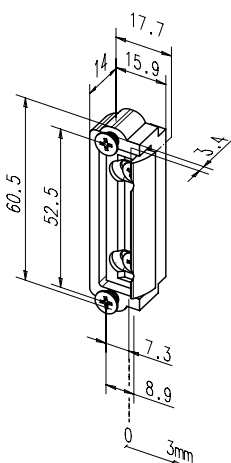
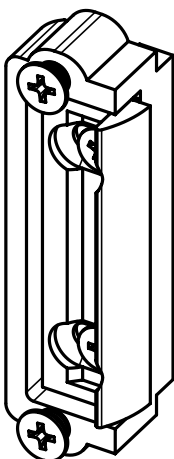


### Austauschstück 118E

Türöffner ohne elektrische Funktion, mit FaFix®-Verstellmöglichkeit und mit mechanischer Entriegelung

Technische Daten	
Höhe	66 mm
Breite	16 mm
Tiefe	25,5 mm

Best. Nr.
<b>118E-----00</b>



### Austauschstück 1418-100

Austauschstück ohne elektrische Funktion, mit FaFix®-Verstellmöglichkeit.

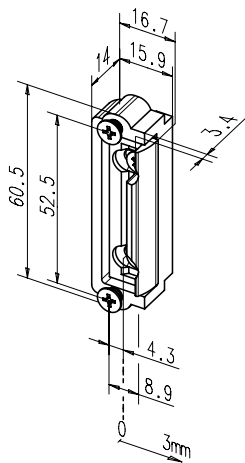
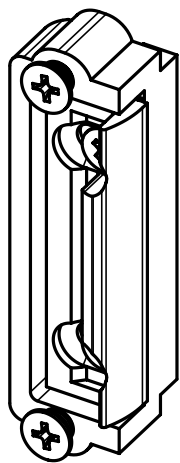
Technische Daten	
Höhe	60,5 mm
Breite	16 mm
Tiefe	17,4 mm

Best. Nr.
<b>1418-100-----00</b>

Vorzurüsten für Modellreihen 118, 118E, nicht für Feuerschutzanwendungen geeignet



## Austauschstücke



### Austauschstück 1418-101

Austauschstück ohne elektrische Funktion, mit FaFix®-Verstellmöglichkeit und 3 mm verdickt.

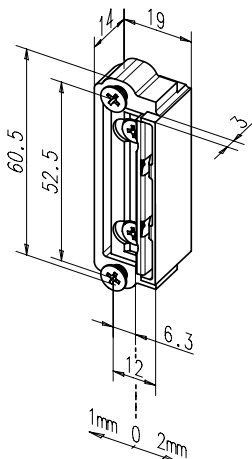
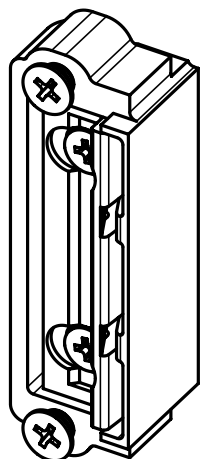
#### Technische Daten

Höhe	60,5 mm
Breite	19,5 mm
Tiefe	17,4 mm

#### Best. Nr.

**1418-101-----00**

Vorzurüsten für Modellreihen 118.101, 118E101, nicht für Feuerschutzanwendungen geeignet



### Austauschstück 1418-13 ProFix@ 2

Austauschstück ohne elektrische Funktion, mit FaFix®-Verstellmöglichkeit. DIN links und rechts verwendbar.

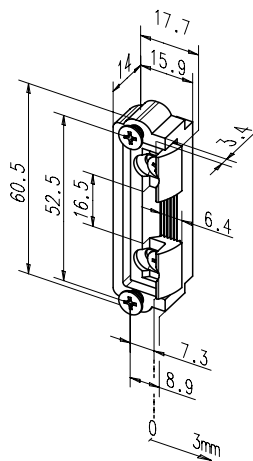
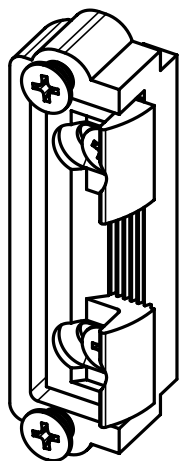
#### Technische Daten

Höhe	60,5 mm
Breite	19 mm
Tiefe	17 mm

#### Best. Nr.

**1418-13-----00**

Vorzurüsten für Modellreihen 118.13, 118E.13, nicht für Feuerschutzanwendungen geeignet



### Austauschstück 1418-130

Austauschstück ohne elektrische Funktion, mit FaFix®-Verstellmöglichkeit.

#### Technische Daten

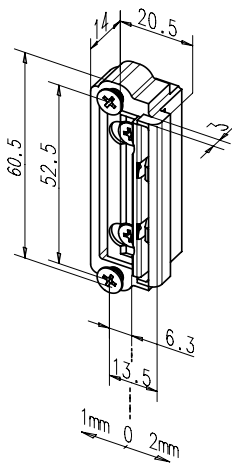
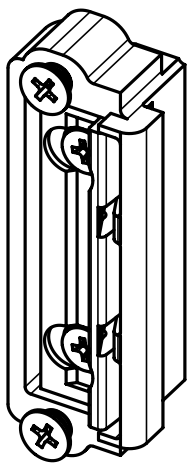
Höhe	60,5 mm
Breite	19,5 mm
Tiefe	17,4 mm

#### Best. Nr.

**1418-130-----00141**

Vorzurüsten für Modellreihen 118.130, 118E130, nicht für Feuerschutzanwendungen geeignet

## Austauschstücke



### Austauschstück 1418-13B ProFix® 2

Austauschstück ohne elektrische Funktion, mit FaFix®-Verstellmöglichkeit.  
DIN links und rechts verwendbar.

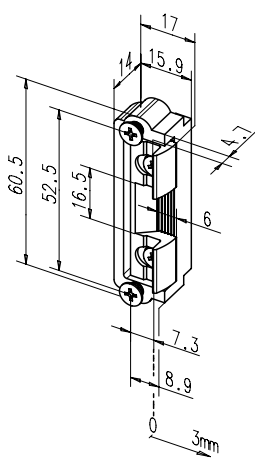
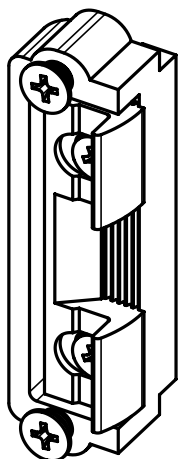
#### Technische Daten

Höhe	60,5 mm
Breite	19 mm
Tiefe	17 mm

#### Best. Nr.

**1418-13B-----00**

Vorzurüsten für Modellreihen 118.13B, 118E13B, nicht für Feuerschutzanwendungen geeignet



### Austauschstück 1418-190

Austauschstück ohne elektrische Funktion, mit FaFix®-Verstellmöglichkeit.

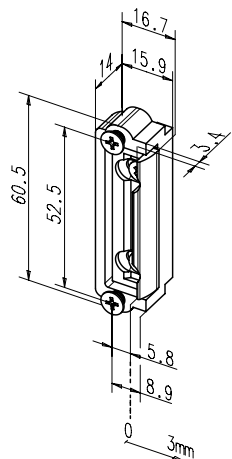
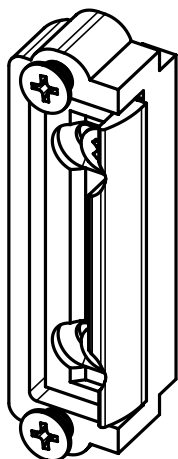
#### Technische Daten

Höhe	60,5 mm
Breite	16 mm
Tiefe	17,4 mm

#### Best. Nr.

**1418-190-----00**

Vorzurüsten für Modellreihen 118.190, 118E190, 118.192, 118E192, nicht für Feuerschutzanwendungen geeignet



### Austauschstück 1418-340

Austauschstück ohne elektrische Funktion, mit FaFix®-Verstellmöglichkeit und 1,5 mm verdickt. DIN links und rechts verwendbar

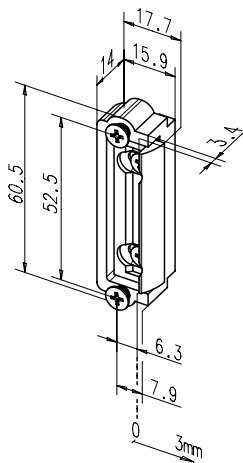
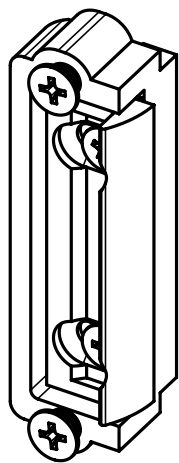
#### Technische Daten

Höhe	60,5 mm
Breite	19,5 mm
Tiefe	17,4 mm

#### Best. Nr.

**1418-340-----00**

Vorzurüsten für Modellreihen 118.340, 118E340, nicht für Feuerschutzanwendungen geeignet



## Austauschstück 1418-500

Austauschstück ohne elektrische Funktion, mit FaFix®-Verstellmöglichkeit.

### Technische Daten

Höhe	60,5 mm
Breite	19,5 mm
Tiefe	17,4 mm

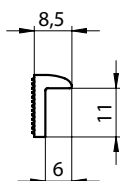
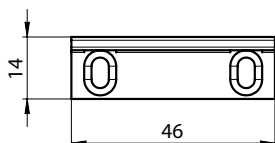
### Best. Nr.

**1418-500-----00**

Vorzurüsten für Modellreihen 118.500, 118E500, nicht für Feuerschutz-  
anwendungen geeignet

# Aufschraubstücke

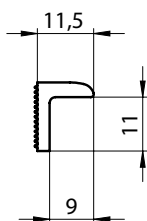
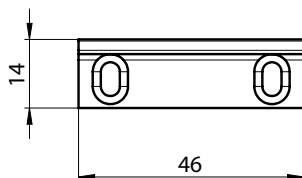
## Für Türöffner-Modelle 14, 17 und 19



**Aufschraubstück 14.1000011**

Technische Daten	
Höhe	14,00 mm
Breite	46,00 mm
Tiefe	8,50 mm

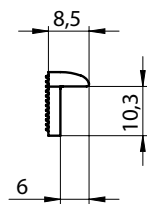
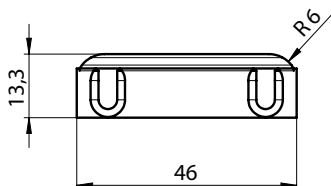
Best. Nr.
<b>14.1000011---40</b>



**Aufschraubstück 14.100001103**

Technische Daten	
Höhe	14,00 mm
Breite	46,00 mm
Tiefe	11,50 mm

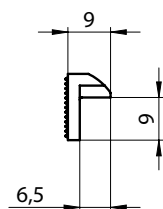
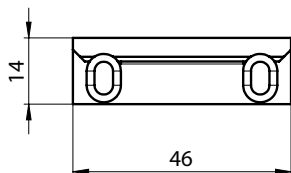
Best. Nr.
<b>14.100001103-40</b>



**Aufschraubstück 19.2100011**

Technische Daten	
Höhe	13,30 mm
Breite	46,00 mm
Tiefe	8,50 mm

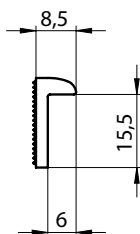
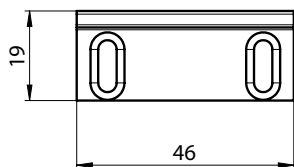
Best. Nr.
<b>19.2100011---40</b>



**Aufschraubstück 14.7610011**

Technische Daten	
Höhe	14,00 mm
Breite	46,00 mm
Tiefe	9,00 mm

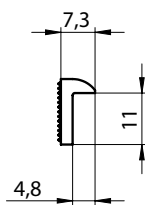
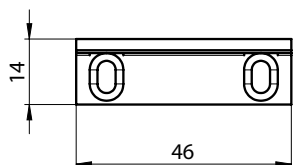
Best. Nr.
<b>14.7610011---40</b>



### Aufschraubstück S.642/5

Technische Daten	
Höhe	19,00 mm
Breite	46,00 mm
Tiefe	8,50 mm

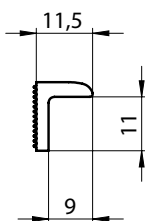
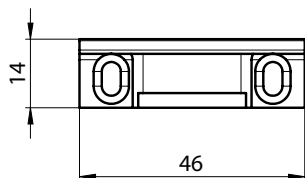
Best. Nr.
<b>S.642/5-----40</b>



### Aufschraubstück 17.1900011

Technische Daten	
Höhe	14,00 mm
Breite	46,00 mm
Tiefe	7,30 mm

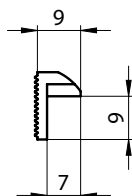
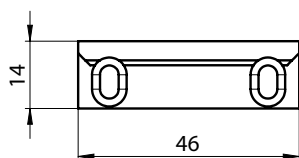
Best. Nr.
<b>17.1900011---40</b>



### Aufschraubstück 17.5600011

Technische Daten	
Höhe	14,00 mm
Breite	46,00 mm
Tiefe	11,50 mm

Best. Nr.
<b>17.5600011---40</b>



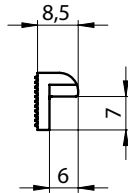
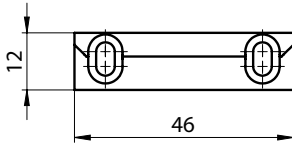
### Aufschraubstück 17.2000011

Technische Daten	
Höhe	14,00 mm
Breite	46,00 mm
Tiefe	9,00 mm

Best. Nr.
<b>17.2000011---40</b>

# Aufschraubstücke

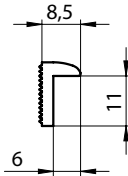
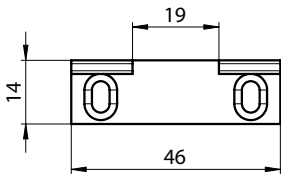
## Für Türöffner-Modelle 14, 17 und 19



**Aufschraubstück 17.1330011**

Technische Daten	
Höhe	12,00 mm
Breite	46,00 mm
Tiefe	8,50 mm

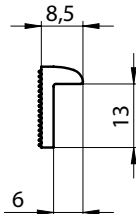
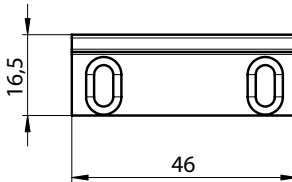
Best. Nr.
<b>17.1330011---40</b>



**Aufschraubstück 19.4320011**

Technische Daten	
Höhe	14,00 mm
Breite	46,00 mm
Tiefe	8,50 mm

Best. Nr.
<b>19.4320011---40</b>



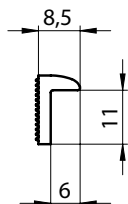
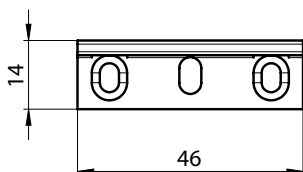
**Aufschraubstück 19.1620011**

Technische Daten	
Höhe	16,50 mm
Breite	46,00 mm
Tiefe	8,50 mm

Best. Nr.
<b>19.1620011---40</b>

# Aufschraubstücke

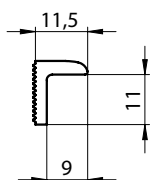
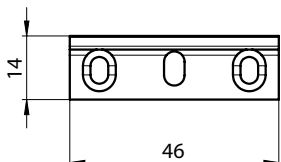
## Für Türöffner-Modelle 24, 27 und 29



### Aufschraubstück 24.1000011

Technische Daten	
Höhe	14,00 mm
Breite	46,00 mm
Tiefe	8,50 mm

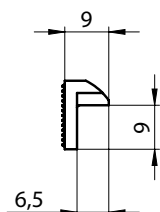
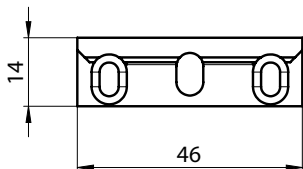
Best. Nr.
<b>24.1000011---40</b>



### Aufschraubstück 24.100001103

Technische Daten	
Höhe	14,00 mm
Breite	46,00 mm
Tiefe	11,50 mm

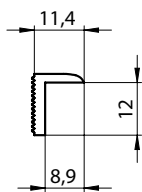
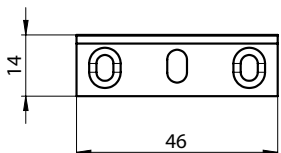
Best. Nr.
<b>24.100001103-40</b>



### Aufschraubstück 24.7610011

Technische Daten	
Höhe	14,00 mm
Breite	46,00 mm
Tiefe	9,00 mm

Best. Nr.
<b>24.7610011---40</b>



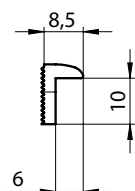
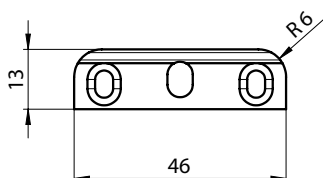
### Aufschraubstück 27.155001103

Technische Daten	
Höhe	14,00 mm
Breite	46,00 mm
Tiefe	11,40 mm

Best. Nr.
<b>27.155001103-40</b>

# Aufschraubstücke

## Für Türöffner-Modelle 24, 27 und 29



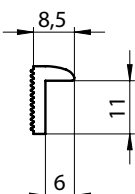
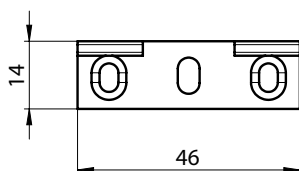
### Aufschraubstück 29.2100011

#### Technische Daten

Höhe	13,00 mm
Breite	46,00 mm
Tiefe	8,50 mm

#### Best. Nr.

**29.2100011---40**



### Aufschraubstück 29.4320011

#### Technische Daten

Höhe	14,00 mm
Breite	46,00 mm
Tiefe	8,50 mm

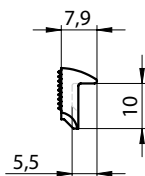
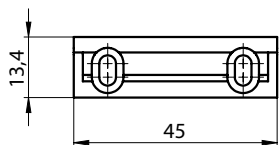
#### Best. Nr.

**29.4320011---40**



## Aufschraubstücke

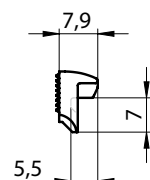
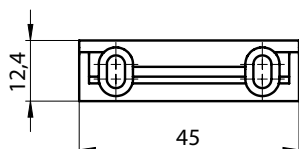
Für Türöffner-Modelle 118,  
mit Ausnahme der ProFix®-Modelle



### Aufschraubstück 118.100011

Technische Daten	
Höhe	13,40 mm
Breite	45,00 mm
Tiefe	7,90 mm

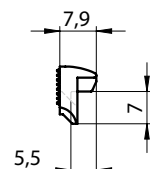
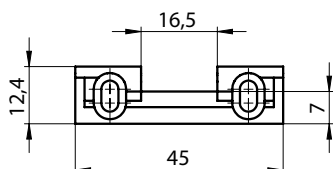
Best. Nr.
<b>118.100011--40</b>



### Aufschraubstück 118.101001

Technische Daten	
Höhe	12,40 mm
Breite	45,00 mm
Tiefe	7,90 mm

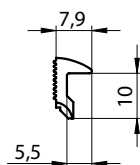
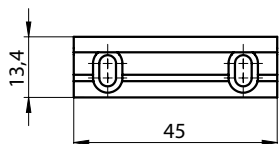
Best. Nr.
<b>118.101001--40</b>



### Aufschraubstück 118.103001

Technische Daten	
Höhe	12,40 mm
Breite	45,00 mm
Tiefe	7,90 mm

Best. Nr.
<b>118.103001--40</b>



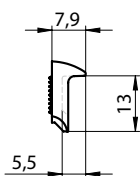
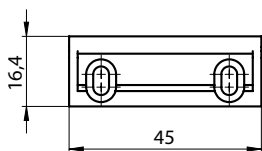
### Aufschraubstück 118.110001

Technische Daten	
Höhe	13,40 mm
Breite	45,00 mm
Tiefe	7,90 mm

Best. Nr.
<b>118.110001--40</b>

# Aufschraubstücke

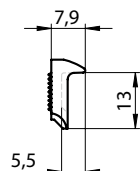
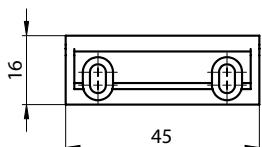
## Für Türöffner-Modelle 118, mit Ausnahme der ProFix®-Modelle



**Aufschraubstück 118.1200011**

Technische Daten	
Höhe	16,40 mm
Breite	45,00 mm
Tiefe	7,90 mm

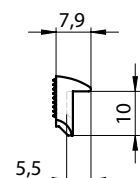
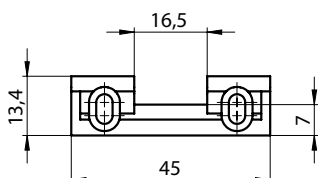
Best. Nr.
<b>118.1200011--40</b>



**Aufschraubstück 118.1210011**

Technische Daten	
Höhe	16,00 mm
Breite	45,00 mm
Tiefe	7,90 mm

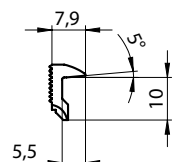
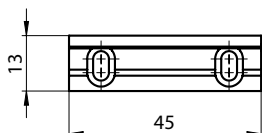
Best. Nr.
<b>118.1210011--40</b>



**Aufschraubstück 118.1300011**

Technische Daten	
Höhe	13,40 mm
Breite	45,00 mm
Tiefe	7,90 mm

Best. Nr.
<b>118.1300011--40</b>



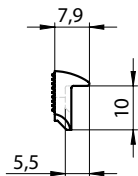
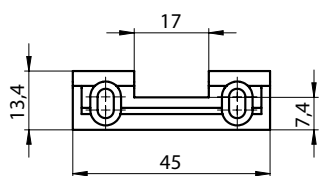
**Aufschraubstück 118.1360011**

Technische Daten	
Höhe	13,00 mm
Breite	45,00 mm
Tiefe	7,90 mm

Best. Nr.
<b>118.1360011--40</b>

## Aufschraubstücke

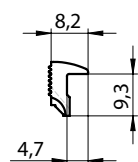
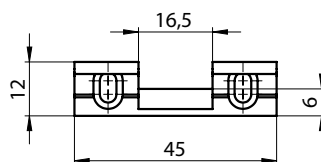
Für Türöffner-Modelle 118,  
mit Ausnahme der ProFix®-Modelle



**Aufschraubstück 118.1400011**

Technische Daten	
Höhe	13,40 mm
Breite	45,00 mm
Tiefe	7,90 mm

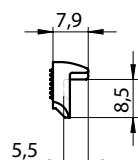
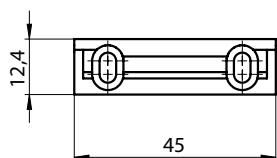
Best. Nr.
<b>118.1400011--40</b>



**Aufschraubstück 118.1900011**

Technische Daten	
Höhe	12,00 mm
Breite	45,00 mm
Tiefe	8,20 mm

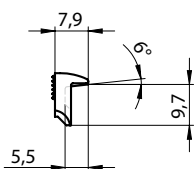
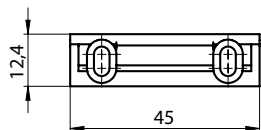
Best. Nr.
<b>118.1900011--40</b>



**Aufschraubstück 118.3400011**

Technische Daten	
Schaltleistung Rückmeldekontakt	
Höhe	12,40 mm
Breite	45,00 mm
Tiefe	7,90 mm

Best. Nr.
<b>118.3400011--40</b>



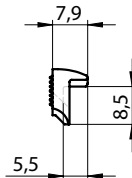
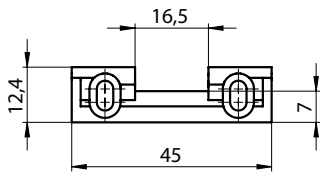
**Aufschraubstück 118.3420011**

Technische Daten	
Höhe	12,40 mm
Breite	45,00 mm
Tiefe	7,90 mm

Best. Nr.
<b>118.3420011--40</b>

# Aufschraubstücke

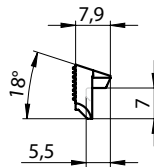
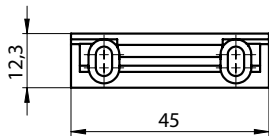
Für Türöffner-Modelle 118,  
mit Ausnahme der ProFix®-Modelle



**Aufschraubstück 118.3430011**

Technische Daten	
Höhe	12,40 mm
Breite	45,00 mm
Tiefe	7,90 mm

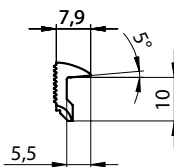
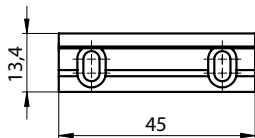
Best. Nr.
<b>118.3430011--40</b>



**Aufschraubstück 118.3710011**

Technische Daten	
Höhe	12,30 mm
Breite	45,00 mm
Tiefe	7,90 mm

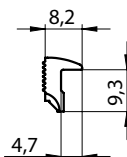
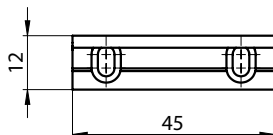
Best. Nr.
<b>118.3710011--40</b>



**Aufschraubstück 118.4700011**

Technische Daten	
Höhe	13,40 mm
Breite	45,00 mm
Tiefe	7,90 mm

Best. Nr.
<b>118.4700011--40</b>



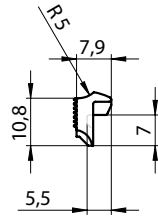
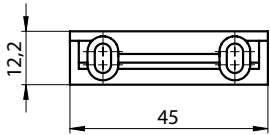
**Aufschraubstück 118.5130011**

Technische Daten	
Höhe	12,00 mm
Breite	45,00 mm
Tiefe	8,20 mm

Best. Nr.
<b>118.5130011--40</b>

## Aufschraubstücke

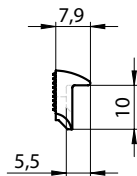
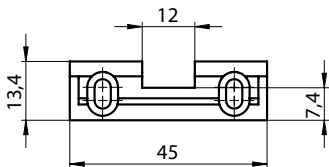
Für Türöffner-Modelle 118,  
mit Ausnahme der ProFix®-Modelle



### Aufschraubstück 118.580011

Technische Daten	
Höhe	12,20 mm
Breite	45,00 mm
Tiefe	7,90 mm

Best. Nr.
<b>118.580011--40</b>



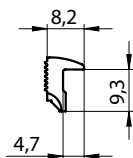
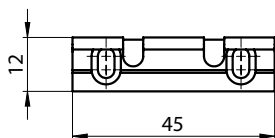
### Aufschraubstück 118.110011

Technische Daten	
Höhe	13,40 mm
Breite	45,00 mm
Tiefe	7,90 mm

Best. Nr.
<b>118.1110011--40</b>

# Aufschraubstücke

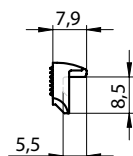
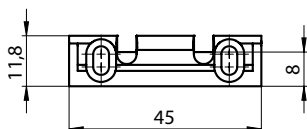
## Für Türöffner-Modelle 118.13 ProFix® 2



**Aufschraubstück 118.130011**

Technische Daten	
Höhe	12,00 mm
Breite	45,00 mm
Tiefe	8,20 mm

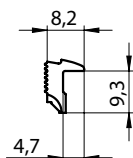
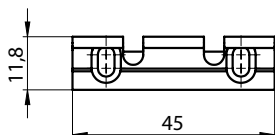
Best. Nr.
<b>118.130011---40</b>



**Aufschraubstück 118.330011**

Technische Daten	
Höhe	11,80 mm
Breite	45,00 mm
Tiefe	7,90 mm

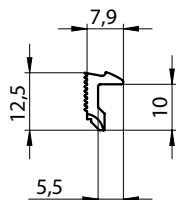
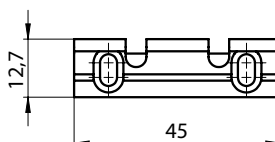
Best. Nr.
<b>118.330011--40</b>



**Aufschraubstück 118.13B0011**

Technische Daten	
Höhe	11,80 mm
Breite	45,00 mm
Tiefe	8,20 mm

Best. Nr.
<b>118.13B0011--40</b>



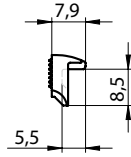
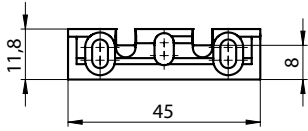
**Aufschraubstück 118.96B0011**

Technische Daten	
Höhe	12,70 mm
Breite	45,00 mm
Tiefe	7,90 mm

Best. Nr.
<b>118.96B0011--40</b>

## Aufschraubstücke

Für Türöffner-Modelle 128.13 ProFix® 2



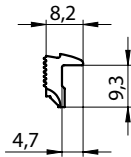
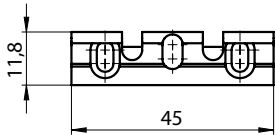
### Aufschraubstück 128.3300011

#### Technische Daten

Höhe	11,80 mm
Breite	45,00 mm
Tiefe	7,90 mm

Best. Nr.

**128.3300011--40**



### Aufschraubstück 128.13B0011

#### Technische Daten

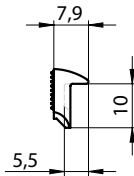
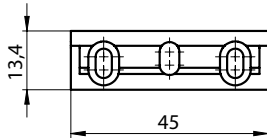
Höhe	11,80 mm
Breite	45,00 mm
Tiefe	8,20 mm

Best. Nr.

**128.13B0011--40**

# Aufschraubstücke

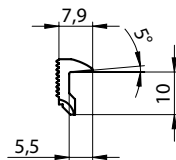
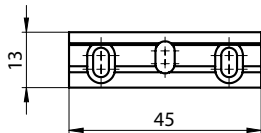
## Für Türöffner-Modell 128



**Aufschraubstück 128.100011**

Technische Daten	
Höhe	13,40 mm
Breite	45,00 mm
Tiefe	7,90 mm

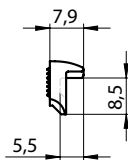
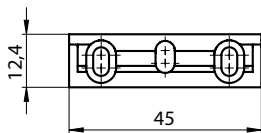
Best. Nr.
<b>128.100011--40</b>



**Aufschraubstück 128.136011**

Technische Daten	
Höhe	13,00 mm
Breite	45,00 mm
Tiefe	7,90 mm

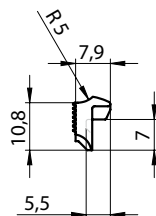
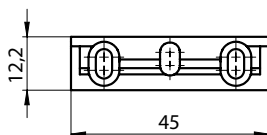
Best. Nr.
<b>128.136011--40</b>



**Aufschraubstück 128.340011**

Technische Daten	
Höhe	12,40 mm
Breite	45,00 mm
Tiefe	7,90 mm

Best. Nr.
<b>128.340011--40</b>



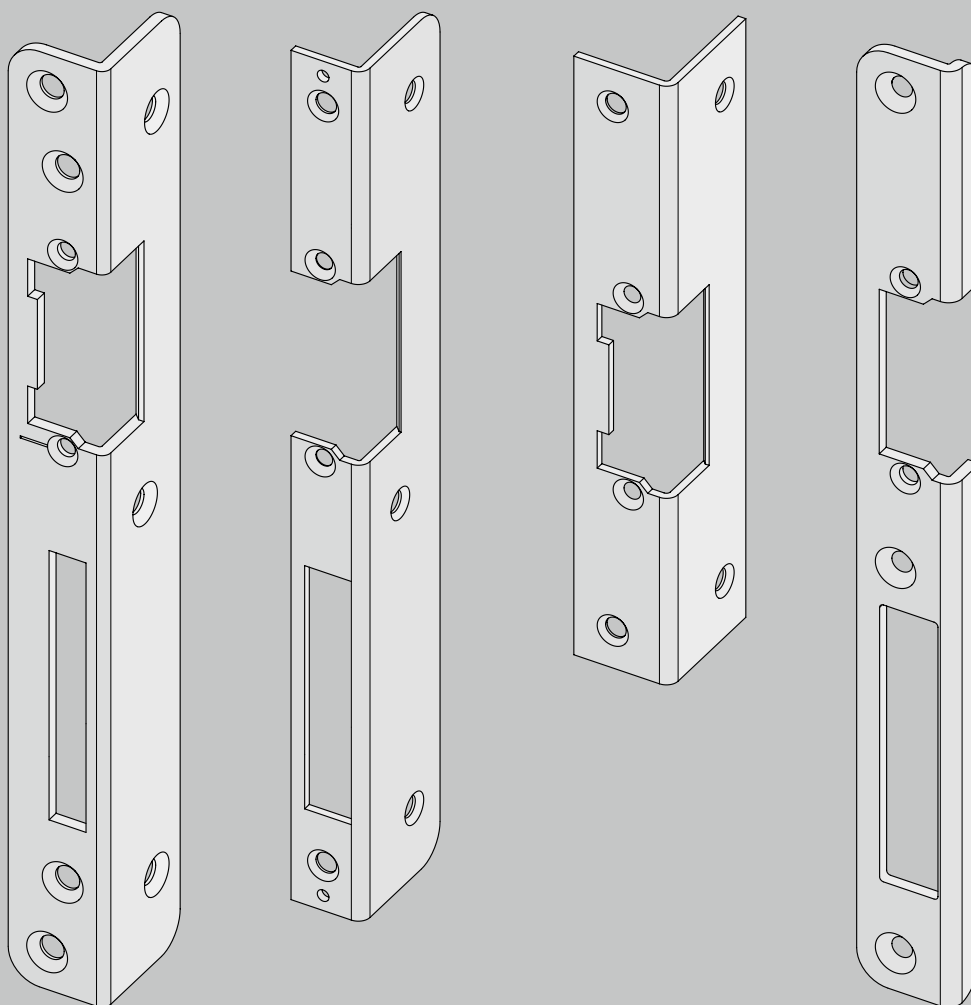
**Aufschraubstück 128.580011**

Technische Daten	
Höhe	12,20 mm
Breite	45,00 mm
Tiefe	7,90 mm

Best. Nr.
<b>128.580011--40</b>



## Winkelschließbleche



Winkelschließbleche werden hauptsächlich in Holzargen eingesetzt. Unterschiedliche Größen und variierende Positionen des Türöffner- und Riegelausschnittes ermöglichen Ihnen die Kombination mit allen gängigen Fallen-Riegel Schlössern.

Für unseren Riegelschaltkontakt 878 vorgerüstete Schließbleche sind ebenfalls erhältlich.

### **Kurz, ohne Riegelausschnitt**

Kurze Winkelschließbleche werden vorwiegend für Zusatzverriegelungen oberhalb des Hauptschlusses eingesetzt. Häufig werden dabei unsere Ruhestrom-Türöffner mit den Fallen-Schlössern 802 oder 807 kombiniert.

### **Für Sicherheitsanwendungen**

Winkelschließbleche für Sicherheitsanforderungen haben in der Regel eine Materialstärke von 3mm und mehrere Befestigungsbohrungen um die Stabilität zu erhöhen.

Für Sicherheitsanwendungen empfehlen wir eine Kombination mit unseren Sicherheitstüröffnern, z.B. mit der Modellreihe 118F, 142U, 143, 332 sowie 131 und 331.

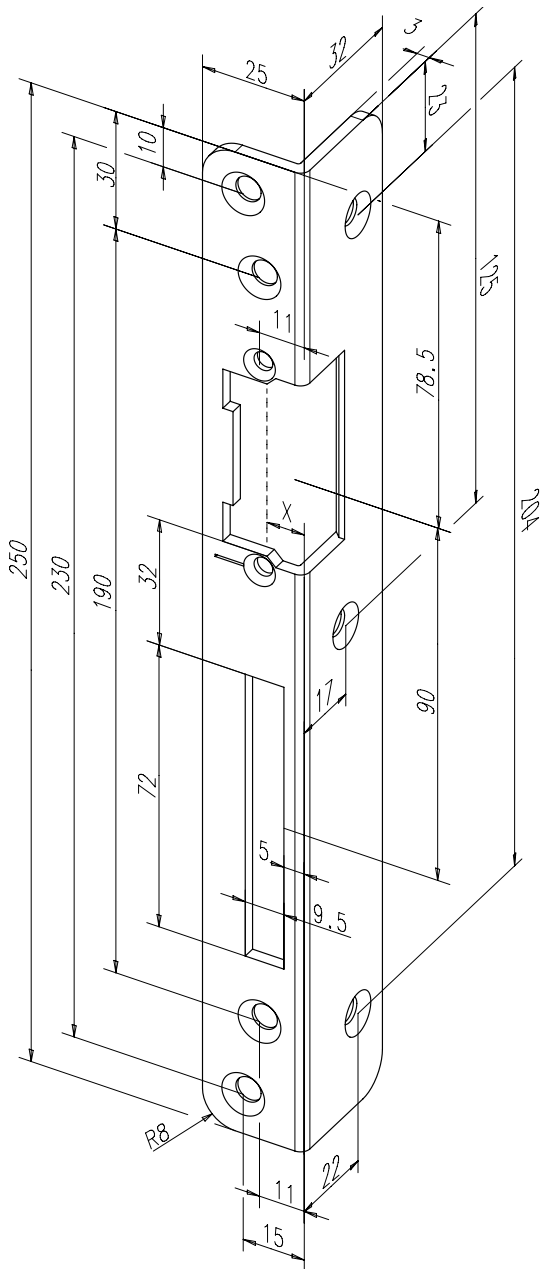
### **ProFix® 2**

Winkelschließbleche in ProFix®2-Ausführung sind optisch ansprechend. Das Schenkelmaß auf der Spiegelseite ist verkürzt, damit der Überschlag der Türe das Schließblech überdecken kann. Beachten Sie bitte, dass ProFix®2 Schließbleche nur mit Türöffnern der dafür vorgesehenen ProFix®2-Generation kombiniert werden können.

Beachten Sie bitte bei der Schließblechenauswahl das X-Maß. Eine Erläuterung dazu finden Sie auf Seite 164.

# Winkelschließblech Nr. 069

## Abgerundet



Winkelschließblech mit Fallen- und Riegelausschnitt.

### Die Merkmale im Überblick

- Meterrissmarkierung
- 3 mm Materialdicke, mit zusätzlicher Befestigungsbohrung
- Für gängige effeff-Standard-Türöffnermodelle, außer ProFix®-Varianten

### Technische Daten

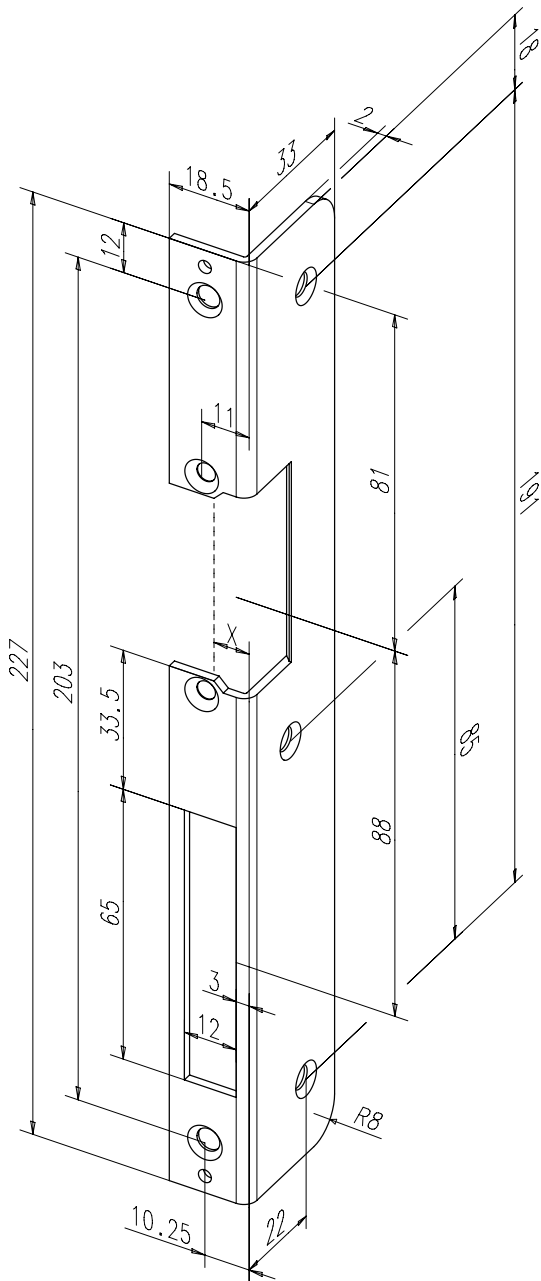
Länge	250 mm
Breite	25 mm
Dicke	3 mm
Tiefe	32 mm
Riegelausschnitt	Ja
Fallenführung	Nein

Oberfläche	DIN - Richtung	Best. Nr.
01 Dukatengold	4 Links	-----06901-04
01 Dukatengold	5 Rechts	-----06901-05
04 Weiß	4 Links	-----06904-04
04 Weiß	5 Rechts	-----06904-05
35 Edelstahl	4 Links	-----06935-04
35 Edelstahl	5 Rechts	-----06935-05



# Winkelschließblech Nr. 502

## Abgerundet



Winkelschließblech mit Fallen- und Riegelausschnitt.

### Die Merkmale im Überblick

- Für Beifalz-Zargen
- Für effeff-Standard-Türöffnermodelle der Serie 118, außer ProFix®-Varianten

### Technische Daten

Länge	227 mm
Breite	18,5 mm
Dicke	2 mm
Tiefe	33 mm
Riegelausschnitt	Ja
Fallenführung	Nein

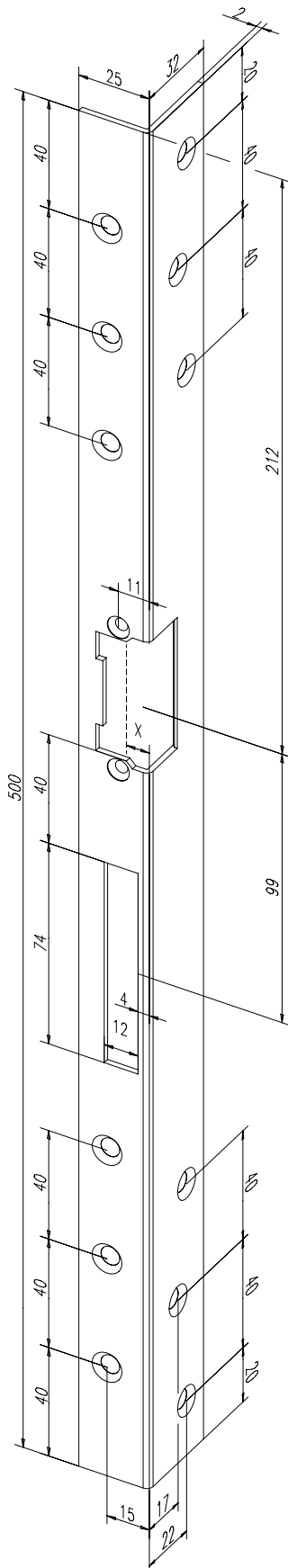
Oberfläche	DIN - Richtung	Best. Nr.
35 Edelstahl	4 Links	----- 50235 - 04
35 Edelstahl	5 Rechts	----- 50235 - 05





# Winkelschließblech Nr. 312

## Für Sicherheitsanwendungen



Winkelschließblech mit Fallen- und Riegelausschnitt.

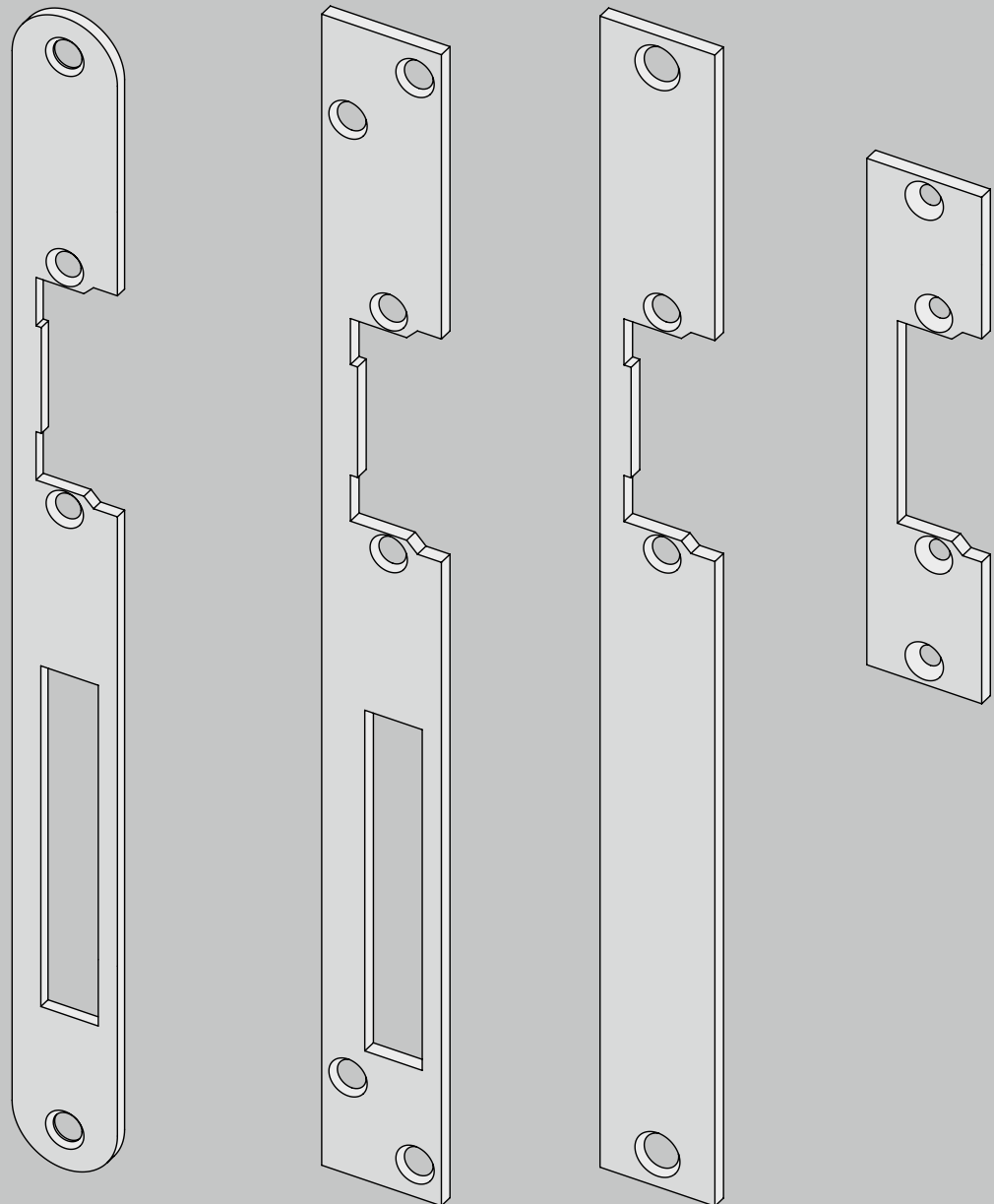
### Die Merkmale im Überblick

- 500 mm Gesamtlänge
- Für gängige effeff-Standard-Türöffnermodelle, außer ProFix®-Varianten

Technische Daten	
Länge	500 mm
Breite	25 mm
Dicke	2 mm
Tiefe	32 mm
Riegelausschnitt	Ja
Fallenführung	Nein

Oberfläche	DIN - Richtung	Best. Nr.
01 Dukatengold	4 Links	-----31201-04
01 Dukatengold	5 Rechts	-----31201-05
31 Messing, poliert	4 Links	-----31231-04
31 Messing, poliert	5 Rechts	-----31231-05
35 Edelstahl	4 Links	-----31235-04
35 Edelstahl	5 Rechts	-----31235-05
40 geschliffen verzinkt	4 Links	-----31240-04
40 geschliffen verzinkt	5 Rechts	-----31240-05

## Flachschließbleche



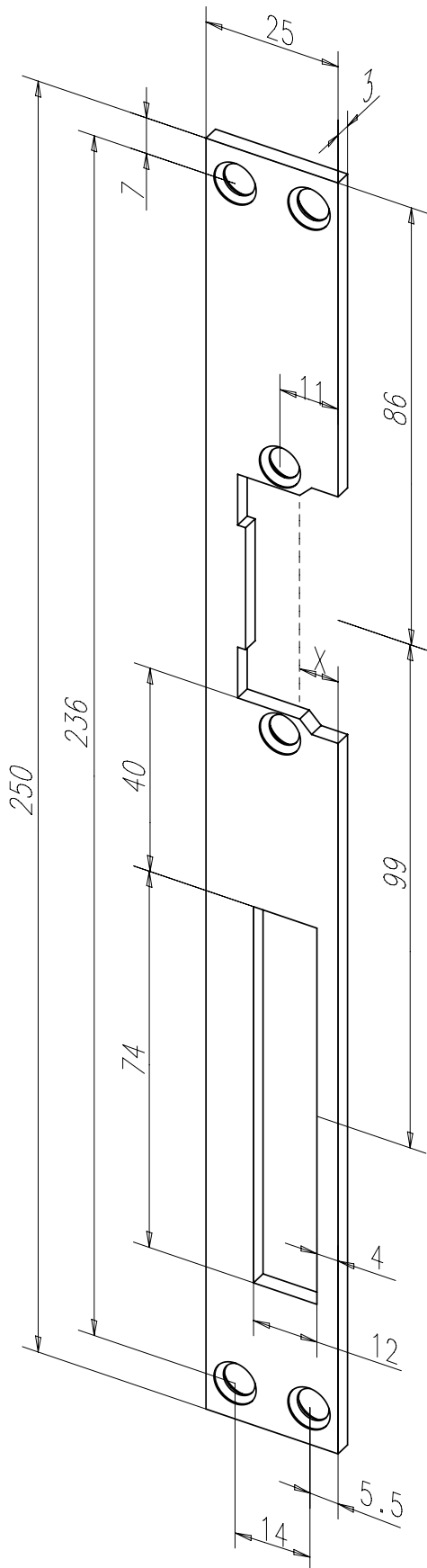
Flachschließbleche werden im allgemeinen für unterschiedlichste Anwendungen verwendet. Holzzargen, Blendrahmen aus Aluminium, Stahlzargen oder auch Kunststoffrahmen können mit Flachschließblechen ausgerüstet werden. Für die vielfältigen Einbausituationen stehen Ihnen unsere Flachschließbleche zur Verfügung.

Beachten Sie bitte bei der Schließblechenauswahl das X-Maß. Eine Erläuterung dazu finden Sie auf Seite 164.



# Flachschließblech Nr. 021

## Eckig



Flachschließblech mit Fallen- und Riegelausschnitt..

### Die Merkmale im Überblick

- DIN links und rechts verwendbar
- Für gängige effeff-Standard-Türöffnermodelle, außer ProFix®-Varianten

### Technische Daten

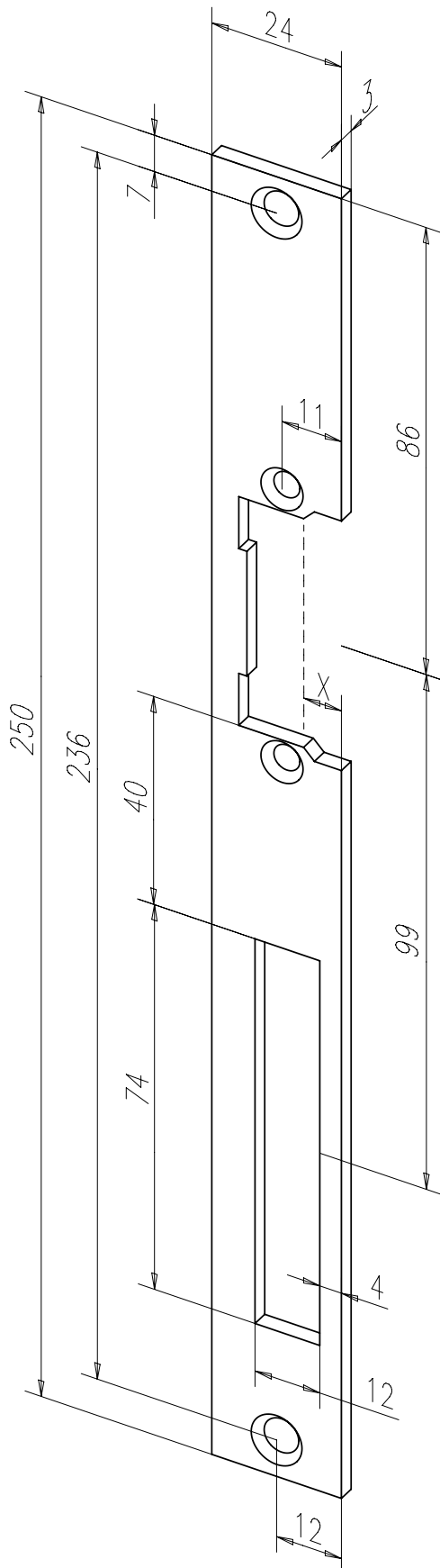
Länge	250 mm
Breite	25 mm
Dicke	3 mm
Riegelausschnitt	Ja

Oberfläche	DIN - Richtung	Best. Nr.
01 Dukatengold	1 Universal	----- 02101-01
02 Staubgrau	1 Universal	----- 02102-01
04 Weiß	1 Universal	----- 02104-01
35 Edelstahl	1 Universal	----- 02135-01
40 geschliffen verzinkt	1 Universal	----- 02140-01



# Flachschließblech Nr. 338

## Eckig



Flachschließblech mit Fallen- und Riegelausschnitt.

### Die Merkmale im Überblick

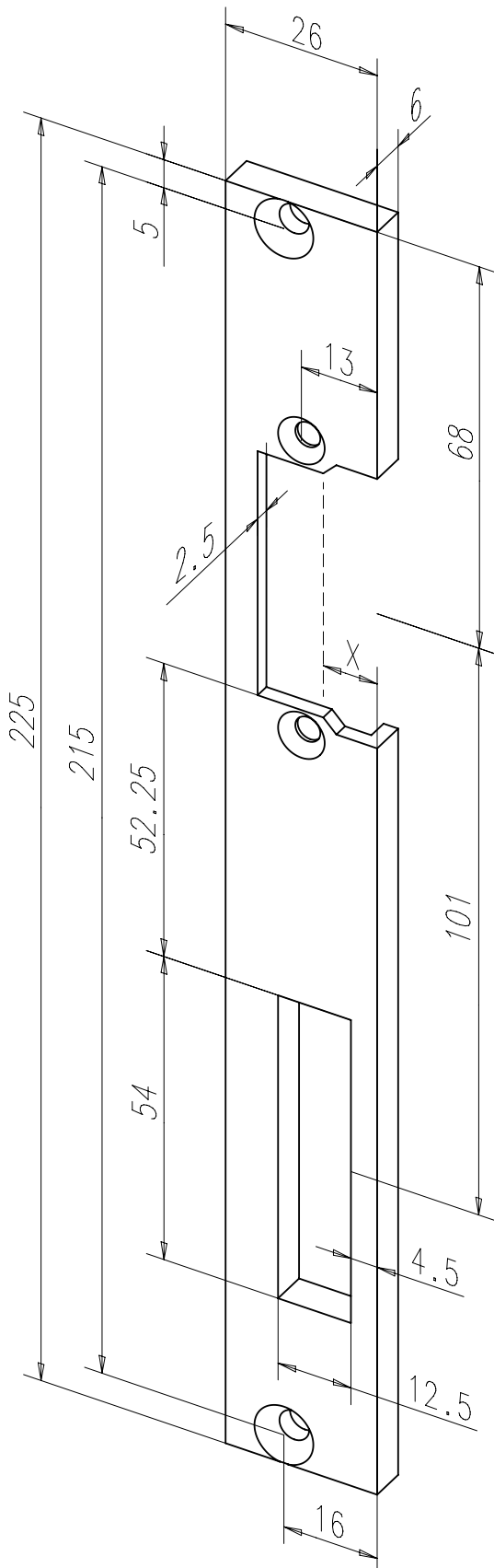
- DIN links und rechts verwendbar
- Für gängige effeff-Standard-Türöffnermodelle, außer ProFix®-Varianten

Technische Daten	
Länge	250 mm
Breite	24 mm
Dicke	3 mm
Riegelausschnitt	Ja
Fallenführung	Nein

Oberfläche	DIN - Richtung	Best. Nr.
02 Staubgrau	1 Universal	-----33802-01
35 Edelstahl	1 Universal	-----33835-01
40 geschliffen verzinkt	1 Universal	-----33840-01

# Flachschließblech Nr. 354

## Eckig



Flachschließblech mit Fallen- und Riegelausschnitt.

### Die Merkmale im Überblick

- 6 mm Dicke
- Für Kunststoffprofile geeignet
- Für gängige effeff-Standard-Türöffnermodelle, außer ProFix®-Varianten

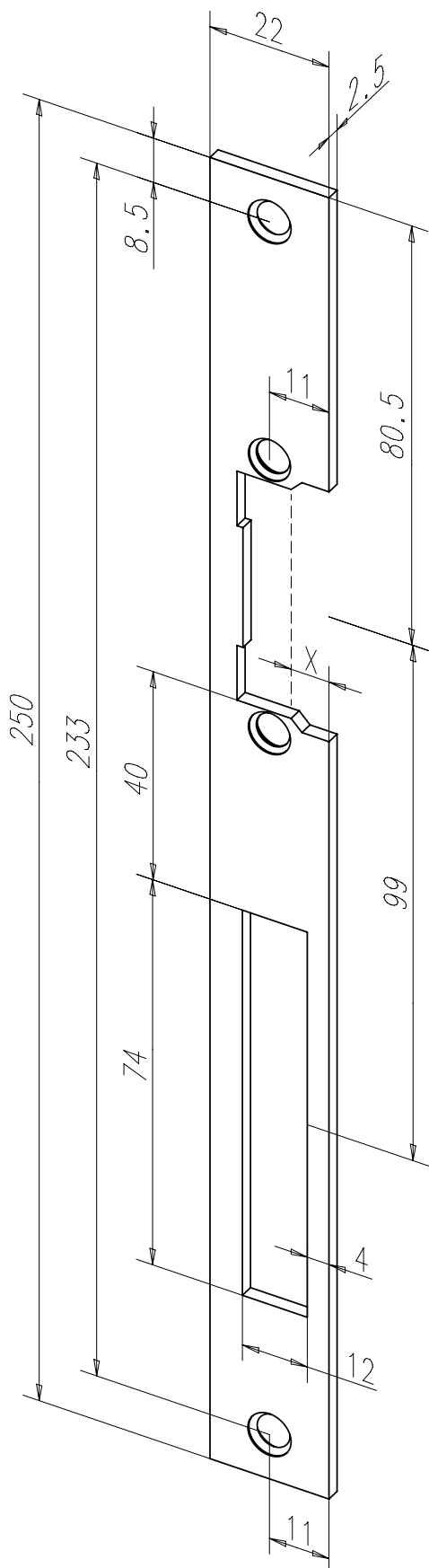
### Technische Daten

Länge	225 mm
Breite	26 mm
Dicke	6 mm
Riegelausschnitt	ja
Fallenführung	Nein

Oberfläche	DIN - Richtung	Best. Nr.
40 geschliffen verzinkt	4 Links	----- 3 5 4 4 0 - 0 4
40 geschliffen verzinkt	5 Rechts	----- 3 5 4 4 0 - 0 5

# Flachschließblech Nr. 434

## Eckig



Flachschließblech mit Fallen- und Riegelausschnitt.

### Die Merkmale im Überblick

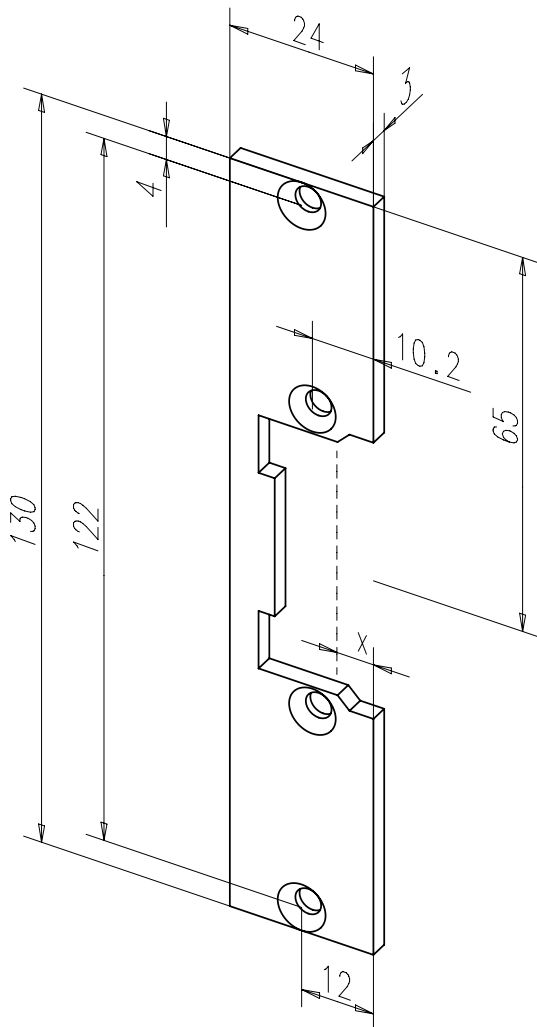
- DIN links und rechts verwendbar
- 22 mm schmal
- Für gängige effeff-Standard-Türöffnermodelle, außer ProFix®-Varianten

### Technische Daten

Länge	250 mm
Breite	22 mm
Dicke	2,5 mm
Riegelausschnitt	Ja
Fallenführung	Nein

Oberfläche	DIN - Richtung	Best. Nr.
01 Dukatengold	1 Universal	----- 43401-01
35 Edelstahl	1 Universal	----- 43435-01

# Kurzes Flachschießblech Nr. 096 Eckig



Kurzes Flachschießblech mit Fallenausschnitt.

### Die Merkmale im Überblick

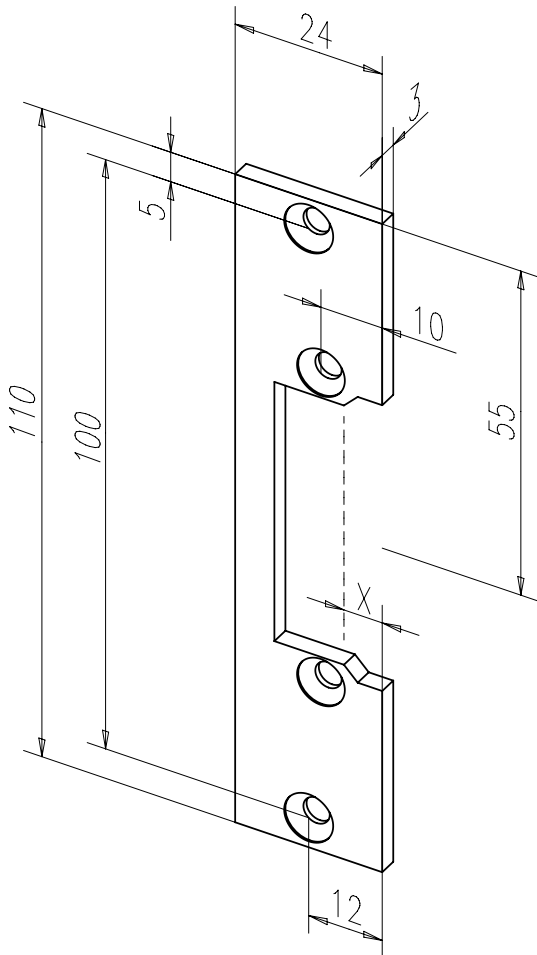
- DIN links und rechts verwendbar
- Für gängige effeff-Standard-Türöffnermodelle, außer ProFix®-Varianten

Technische Daten	
Länge	130 mm
Breite	24 mm
Dicke	3 mm
Riegelausschnitt	Nein
Fallenführung	Nein
X-Maß	0-4 mm

Oberfläche	DIN - Richtung	Best. Nr.
01 Dukatengold	1 Universal	----- 09601-01
02 Staubgrau	1 Universal	----- 09602-01
35 Edelstahl	1 Universal	----- 09635-01
40 geschliffen verzinkt	1 Universal	----- 09640-01

# Kurzes Flachschießblech Nr. 106

## Kurz, ohne Riegelausschnitt, eckig



Kurzes Flachschießblech mit Fallenausschnitt.

### Die Merkmale im Überblick

- DIN links und rechts verwendbar
- Für gängige effeff-Standard-Türöffnermodelle, außer ProFix®-Varianten

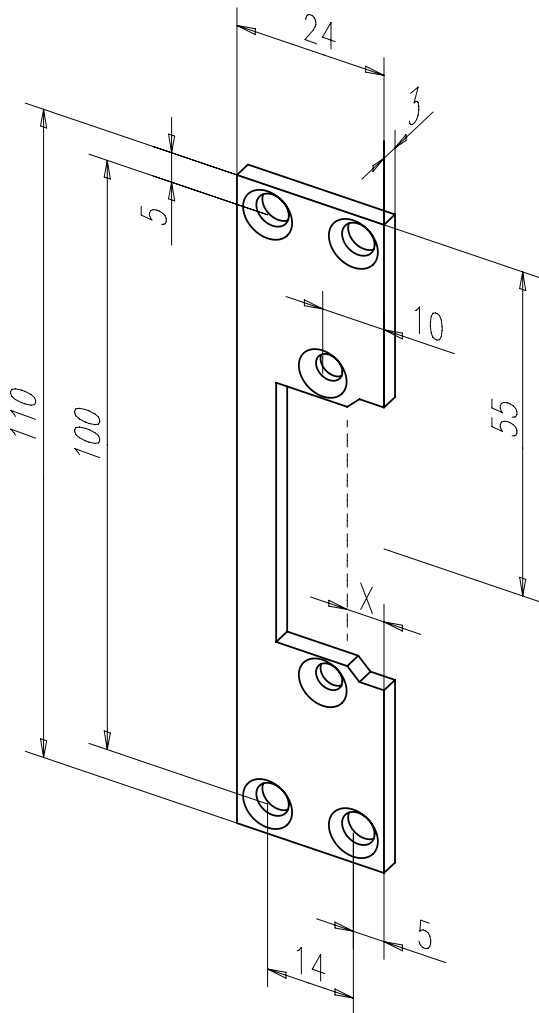
### Technische Daten

Länge	110 mm
Breite	24 mm
Dicke	3 mm
Riegelausschnitt	Nein
Fallenführung	Nein

Oberfläche	DIN - Richtung	Best. Nr.
01 Dukatengold	1 Universal	-----10601-01
02 Staubgrau	1 Universal	-----10602-01
35 Edelstahl	1 Universal	-----10635-01
40 geschliffen verzinkt	1 Universal	-----10640-01

## Kurzes Flachschießblech Nr. 107

### Kurz, ohne Riegelausschnitt, eckig



Kurzes Flachschießblech mit Fallenausschnitt.

#### Die Merkmale im Überblick

- DIN links und rechts verwendbar
- Mit 4 Befestigungsbohrungen
- Für gängige effeff-Standard-Türöffnermodelle, außer ProFix®-Varianten

#### Technische Daten

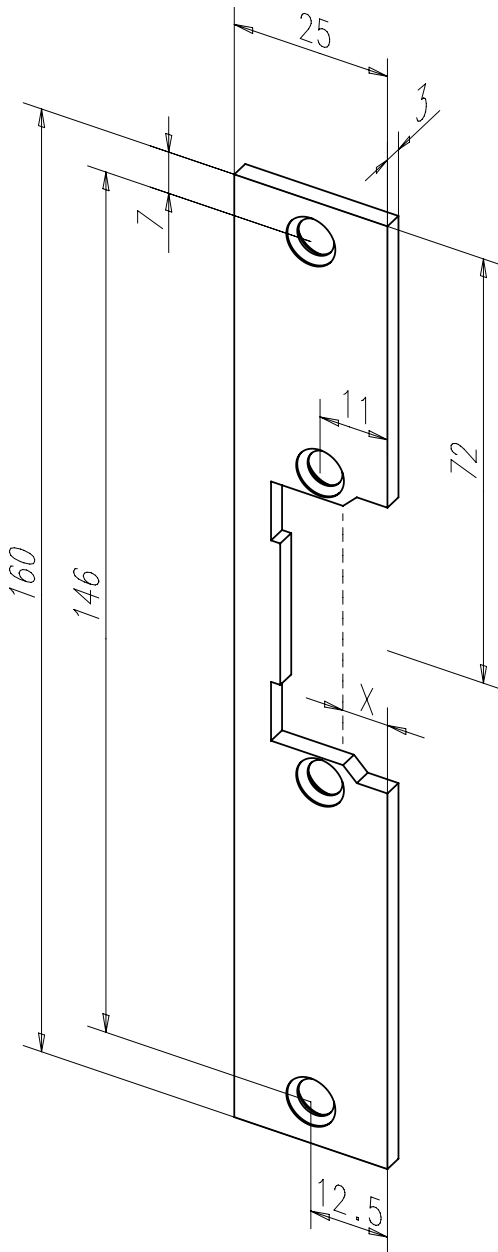
Länge	110 mm
Breite	24 mm
Dicke	3 mm
Riegelausschnitt	Nein
Fallenführung	Nein

Oberfläche	DIN - Richtung	Best. Nr.
02 Staubgrau	1 Universal	----- 10702 - 01
40 geschliffen verzinkt	1 Universal	----- 10740 - 01



# Kurzes Flachschießblech Nr. 120

## Eckig



Kurzes Flachschießblech mit Fallenausschnitt.

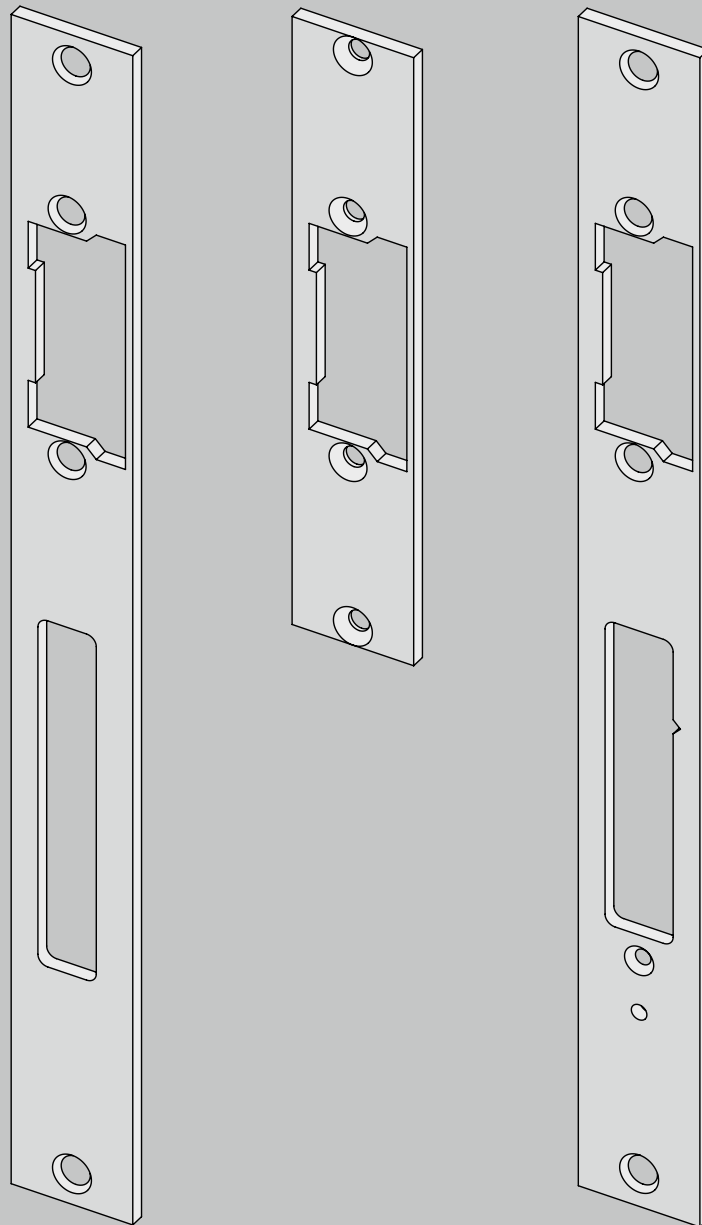
### Die Merkmale im Überblick

- DIN links und rechts verwendbar
- Für gängige effeff-Standard-Türöffnermodelle, außer ProFix®-Varianten

#### Technische Daten

Länge	160 mm
Breite	25 mm
Dicke	3 mm
Riegelausschnitt	Nein
Fallenführung	Nein

Oberfläche	DIN - Richtung	Best. Nr.
01 Dukatengold	1 Universal	-----12001-01
02 Staubgrau	1 Universal	-----12002-01
35 Edelstahl	1 Universal	-----12035-01
40 geschliffen verzinkt	1 Universal	-----12040-01

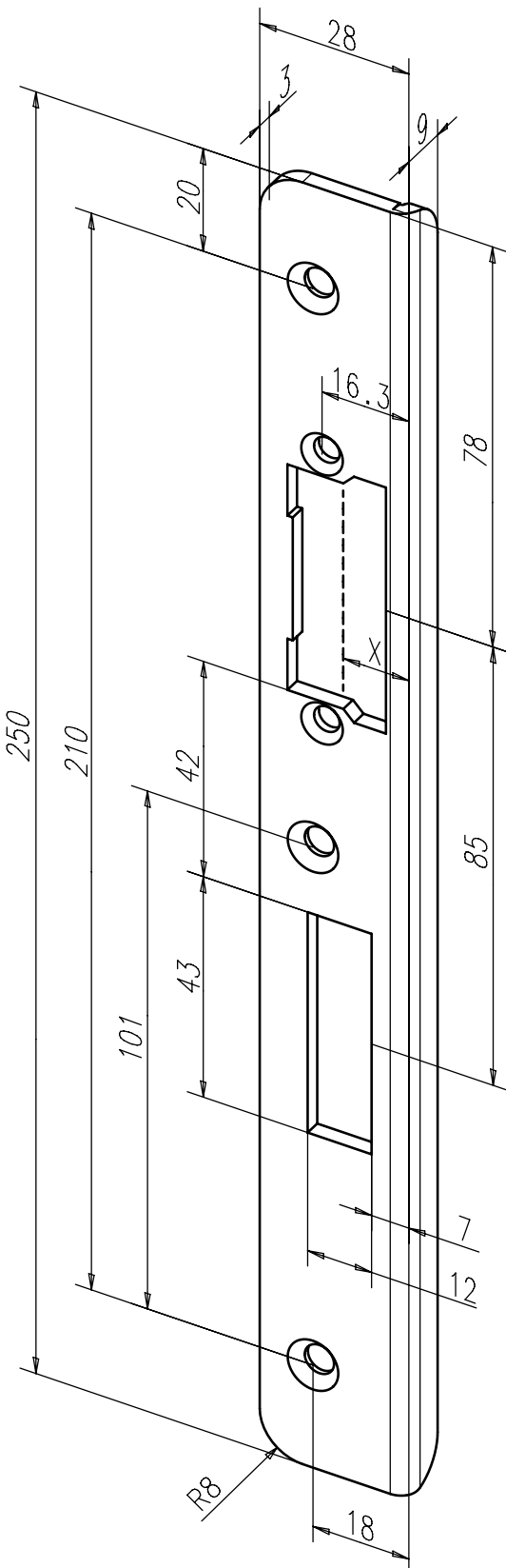


ProFix® 2 Schließbleche sind ausschließlich für Türöffner der ProFix® 2 Generation konzipiert.

Diese Schließbleche sind universal und somit DIN L/DIN R verwendbar. Der Einsatz in stumpf anschlagenden Türen und in überfälzten Türen ist möglich.

ProFix ist eine Kombination bestehend aus einem FaFix Türöffner mit einer am Türöffner integrierten Fallenführung (Fallenrutsche).

Mit ProFix kann die Zargenausnehmung/Blendrahmenausfräsung standardisiert werden. Zu einem ProFix Schließblech stehen Ihnen compatible elektrische ProFix-Türöffner für Standard-(T0)-Türen sowie für Rauch- und Brandschutzanwendungen zur Verfügung.



Winkelschließblech mit Riegelausschnitt.

### Die Merkmale im Überblick:

Schmale Ansichtsbreite  
Mit Riegelausschnitt

#### Technische Daten

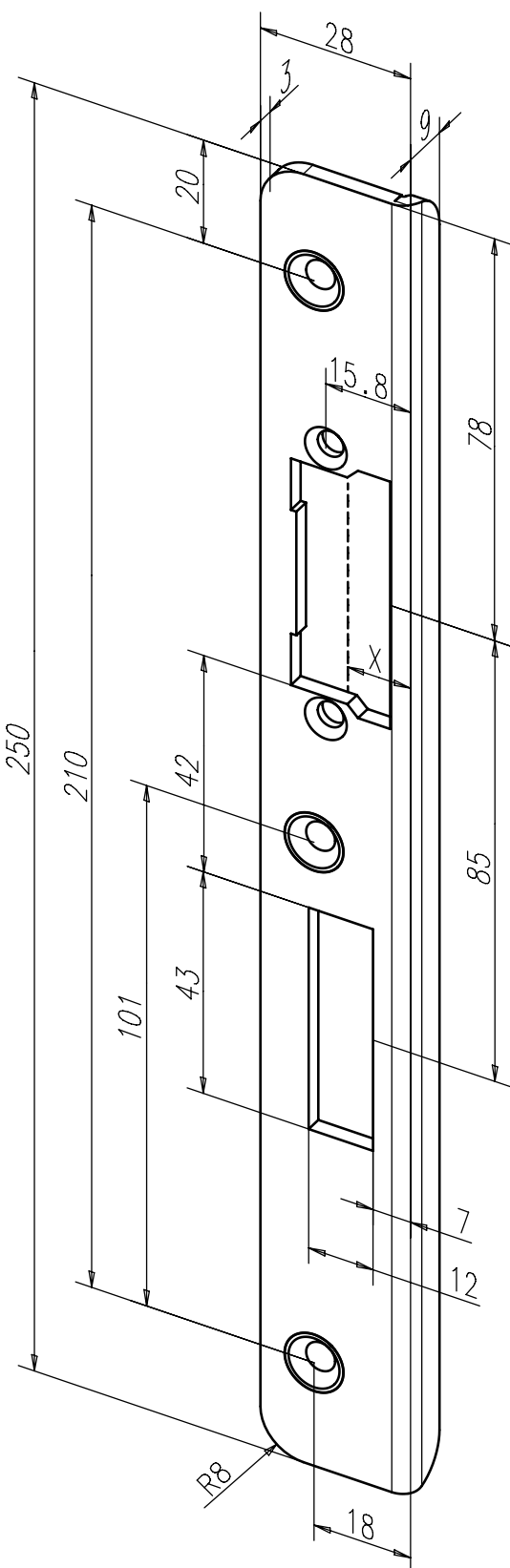
Länge	250 mm
Breite	28 mm
Dicke	3 mm
X-Maß	8,0 - 11,0 mm
Schenkelmaß 1	28 mm
Schenkelmaß 2	9 mm
Riegelausschnitt	Ja

Oberfläche	DIN - Richtung	Bestell-Nr.
35 Edelstahl	4 Links	----- 4 2 B 3 5 - 0 4
35 Edelstahl	5 Rechts	----- 4 2 B 3 5 - 0 5

### Kompatible Türöffnermodelle

118.13  
118.23





Winkelschließblech mit Riegelausschnitt.

### Die Merkmale im Überblick:

Schmale Ansichtsbreite  
mit Rundbolzen, Durchmesser 16x8mm für höhere Stabilität  
Mit Riegelausschnitt

#### Technische Daten

Länge	250 mm
Breite	28 mm
Dicke	3 mm
X-Maß	7,5 - 10,5 mm
Schenkelmaß 1	28 mm
Schenkelmaß 2	9 mm
Riegelausschnitt	Ja

#### Oberfläche

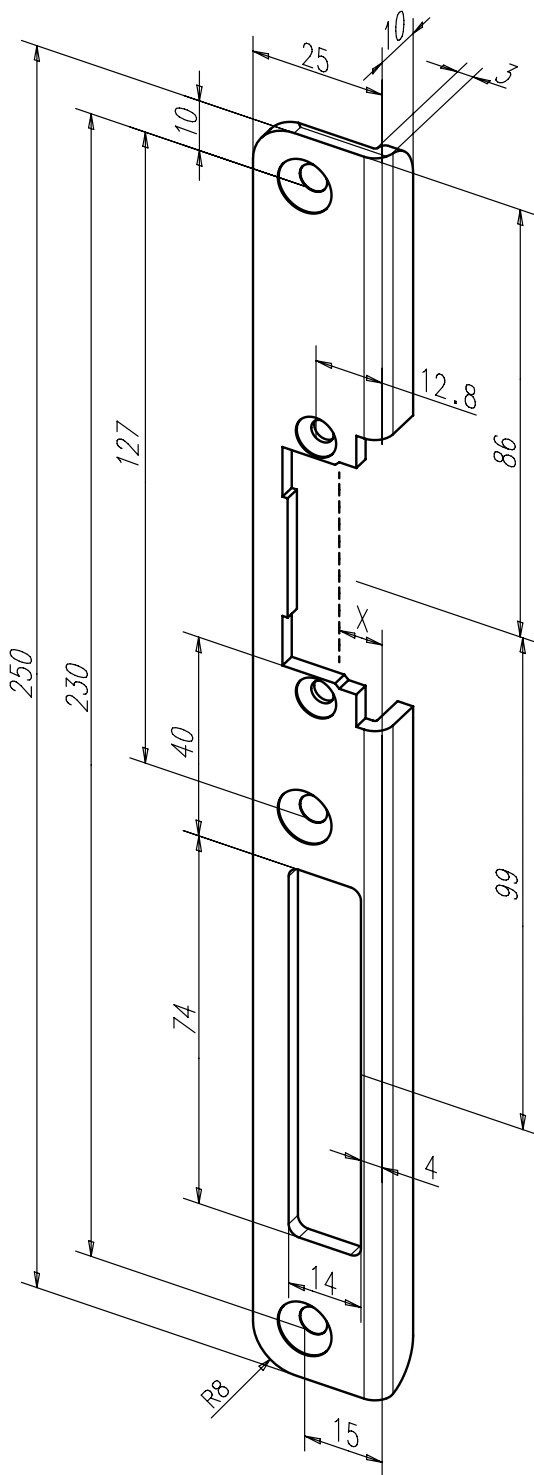
Oberfläche	DIN - Richtung	Bestell-Nr.
35 Edelstahl	4 Links	-----4 5 B 3 5 - 0 4
35 Edelstahl	5 Rechts	-----4 5 B 3 5 - 0 5

#### Kompatible Türöffnermodelle

118.13  
118.23

# Winkelschließblech Nr. 63B

## ProFix® 2 für Modellreihe 118.14



Winkelschließblech mit Riegelausschnitt.

### Die Merkmale im Überblick:

- Schmale Ansichtsbreite
- Mit Riegelausschnitt
- Für Normstahlzargen geeignet

### Technische Daten

Länge	250 mm
Breite	25 mm
Dicke	3 mm
X-Maß	4,5 - 7,5 mm
Schenkelmaß 1	25 mm
Schenkelmaß 2	10 mm
Riegelausschnitt	Ja

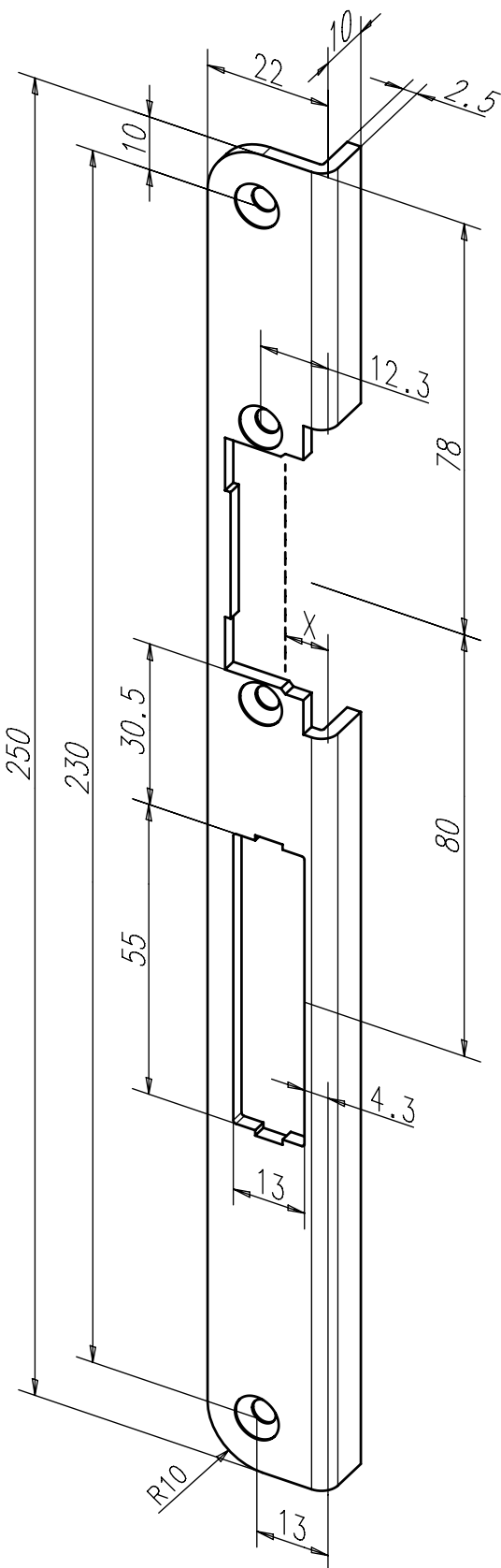
Oberfläche	DIN - Richtung	Bestell-Nr.
35 Edelstahl	4 Links	----- 63 B 3 5 - 04
35 Edelstahl	5 Rechts	----- 63 B 3 5 - 05

### Kompatible Türöffnermodelle

- 118.14
- 118.24

# Winkelschließblech Nr. 78A

## ProFix® 2 für Modellreihe 118.14



Winkelschließblech mit Riegelausschnitt.

### Die Merkmale im Überblick:

- Schmale Ansichtsbreite
- Lieferung inklusive Riegeltasche
- Mit Riegelausschnitt
- Für Normstahlzargen und Holzzargen geeignet

Technische Daten	
Länge	250 mm
Breite	22 mm
Dicke	2,5 mm
X-Maß	4,0 - 7,0 mm
Schenkelmaß 1	22 mm
Schenkelmaß 2	10 mm
Riegelausschnitt	Ja

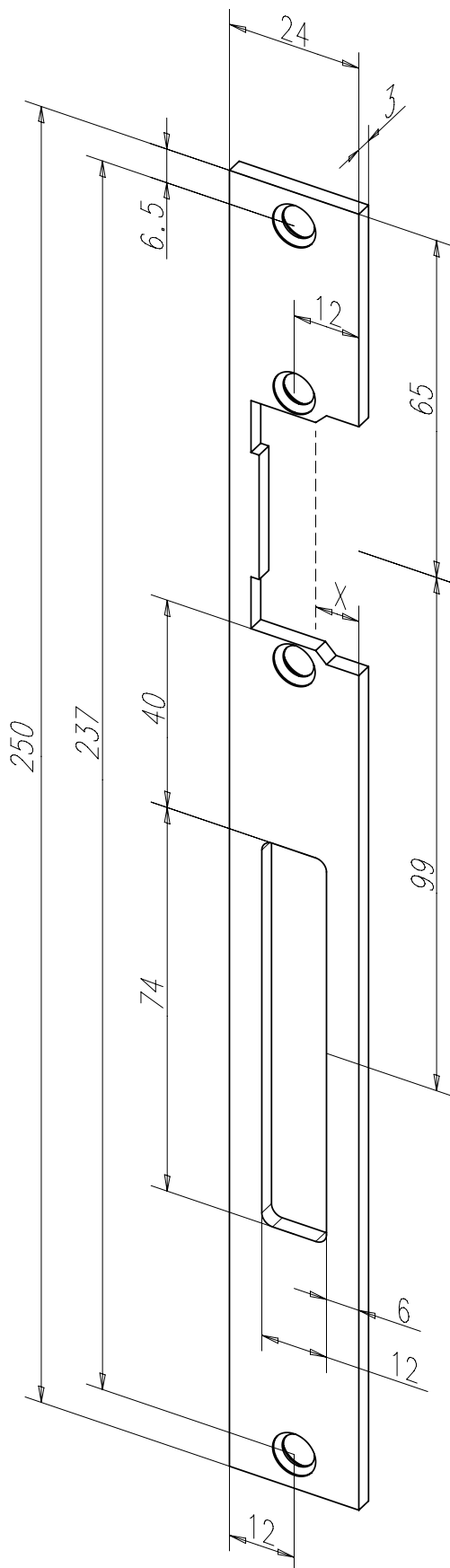
Oberfläche	DIN - Richtung		Bestell-Nr.
35 Edelstahl	4	Links	----- 7 8 A 3 5 - 0 4
35 Edelstahl	5	Rechts	----- 7 8 A 3 5 - 0 5

### Kompatible Türöffnermodelle

- 118.14
- 118.24

# Flachschließblech Nr. 690

## ProFix® 2



Flachschließblech mit Riegelausschnitt

### Die Merkmale im Überblick:

Mit Riegelausschnitt

DIN links und DIN rechts verwendbar

Technische Daten	
Länge	250 mm
Breite	24 mm
Dicke	3 mm
X-Maß	3,7 - 6,7 mm
Riegelausschnitt	Ja

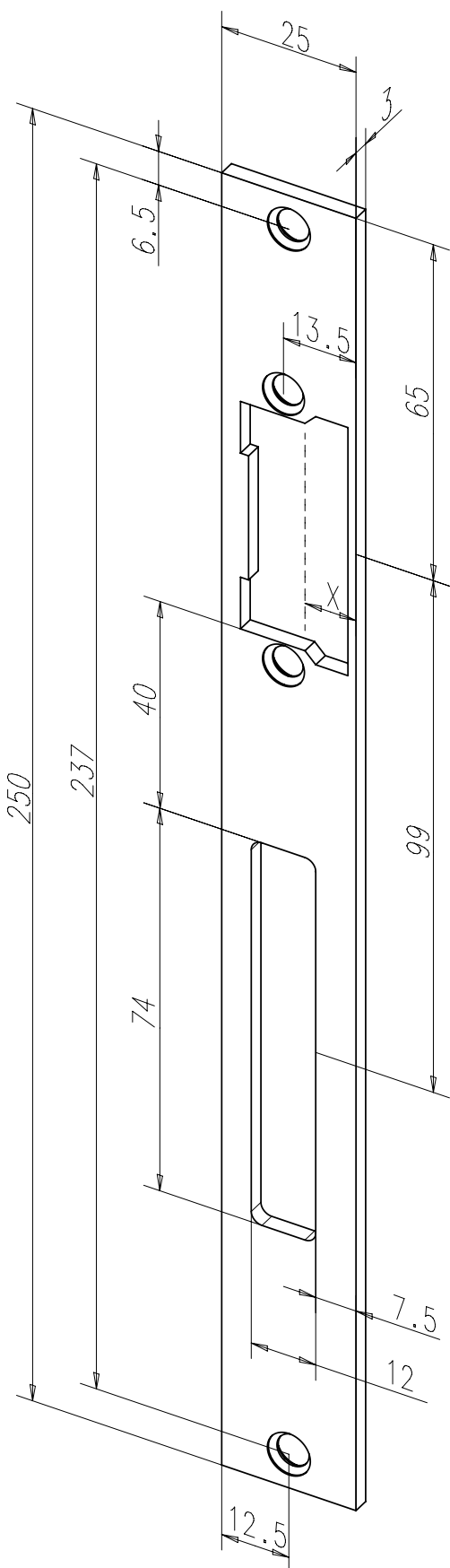
Oberfläche	DIN - Richtung	Bestell-Nr.
35 Edelstahl	1 Universal	----- 6 9 0 3 5 - 0 1

### Kompatible Türöffnermodelle

118.13

118.23





Flachschließblech mit Riegelausschnitt.

### Die Merkmale im Überblick:

Mit Riegelausschnitt

DIN links und DIN rechts verwendbar

#### Technische Daten

Länge	250 mm
Breite	25 mm
Dicke	3 mm
X-Maß	5,2 - 8,2 mm
Riegelausschnitt	Ja

#### Oberfläche

#### DIN - Richtung

#### Bestell-Nr.

35	Edelstahl	1	Universal	----- 6 9 1 3 5 - 0 1
----	-----------	---	-----------	-----------------------

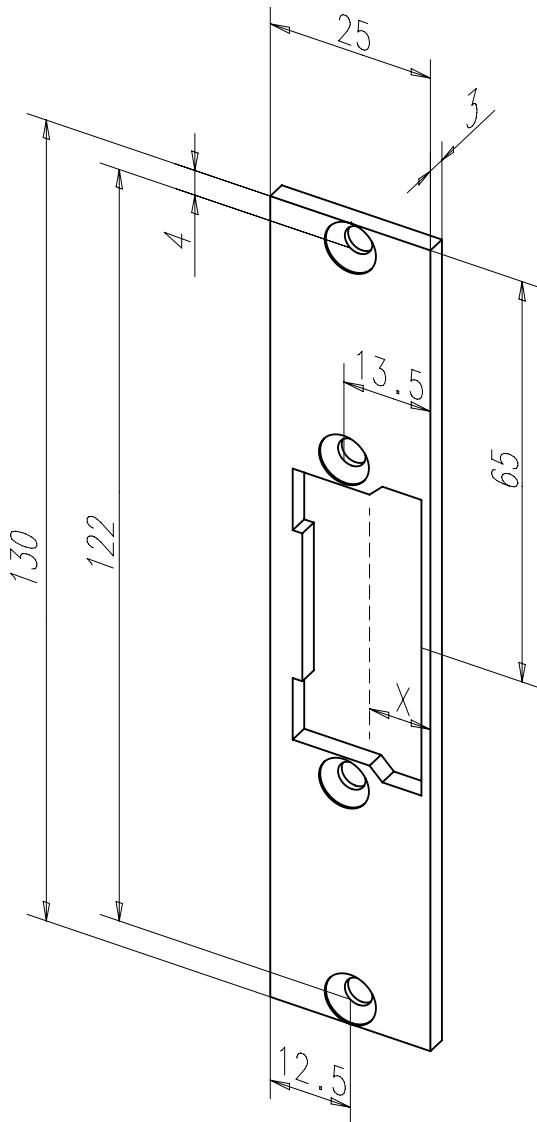
### Kompatible Türöffnermodelle

118.13

118.23

# Flachschließblech Nr. 688

## ProFix® 2



Kurzes Flachschließblech ohne Riegelausschnitt.

### Die Merkmale im Überblick

- DIN links und rechts verwendbar
- Für gängige effeff-ProFix®2-Türöffnermodelle

### Technische Daten

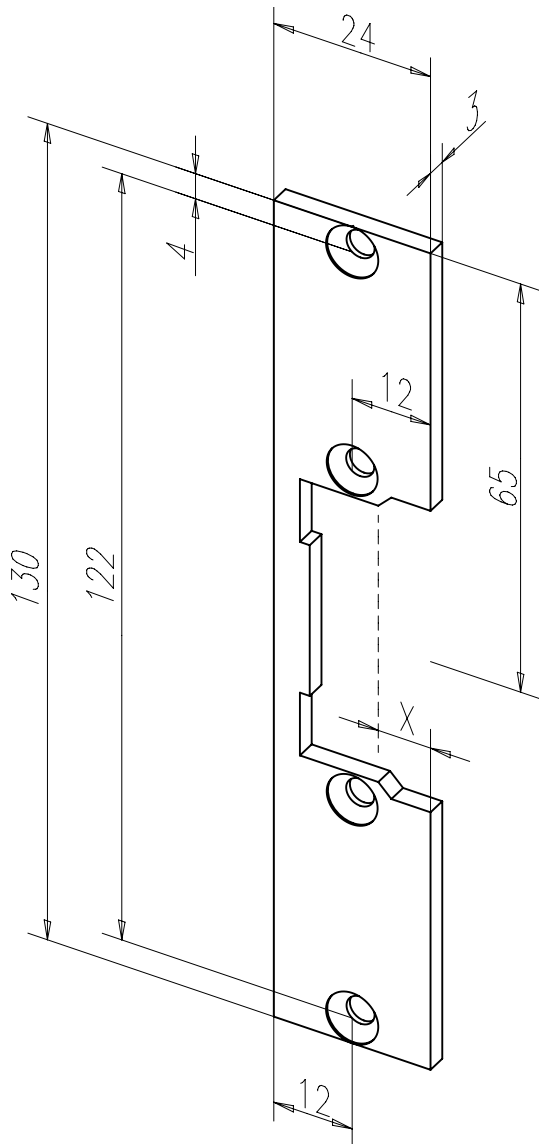
Länge	130 mm
Breite	25 mm
Dicke	3 mm
Fallenführung	Ja
Riegelausschnitt	Nein

### Oberfläche

### DIN - Richtung

### Best. Nr.

35 Edelstahl	1 Universal	----- 6 8 8 3 5 - 0 1
--------------	-------------	-----------------------



Kurzes Flachschließblech mit Fallenausschnitt.

### Die Merkmale im Überblick

- DIN links und rechts verwendbar
- Für gängige effeff-ProFix®2-Türöffnermodelle

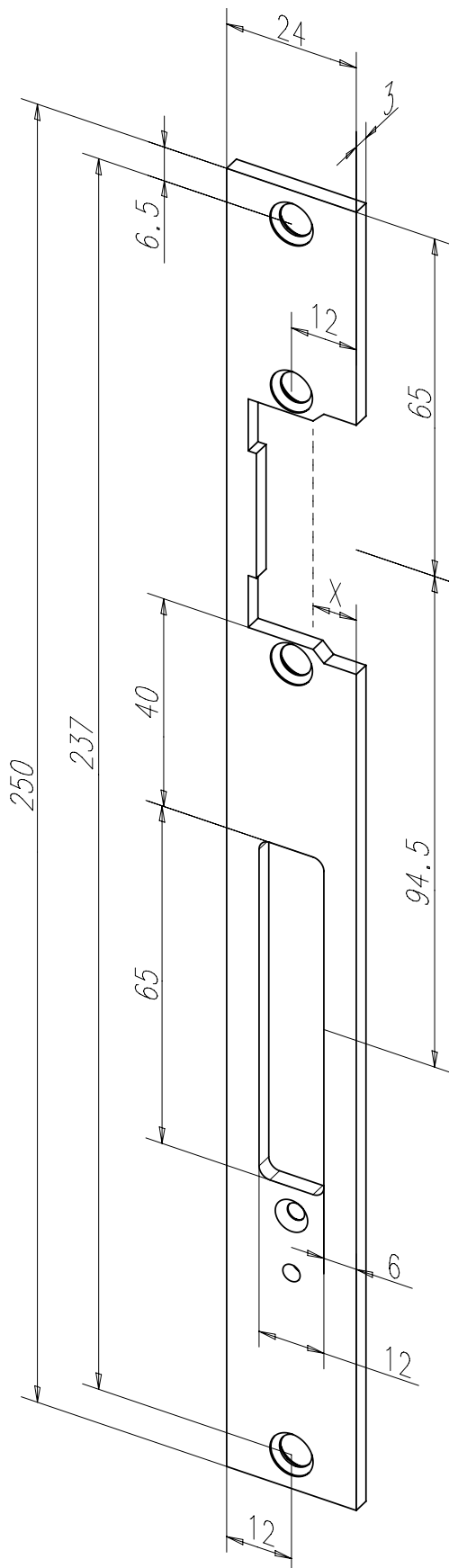
#### Technische Daten

Länge	130 mm
Breite	24 mm
Dicke	3 mm
Fallenführung	Ja
Riegelausschnitt	Nein

Oberfläche	DIN - Richtung	Best. Nr.
35 Edelstahl	1 Universal	----- 6 8 9 3 5 - 0 1

## Flachschließblech Nr. 711

### ProFix® 2, vorgerüstet für Riegelschaltkontakt 878



Langes Flachschließblech mit Fallenausschnitt

#### Die Merkmale im Überblick

- DIN links und rechts verwendbar
- Für gängige effeff-ProFix®2-Türöffnermodelle

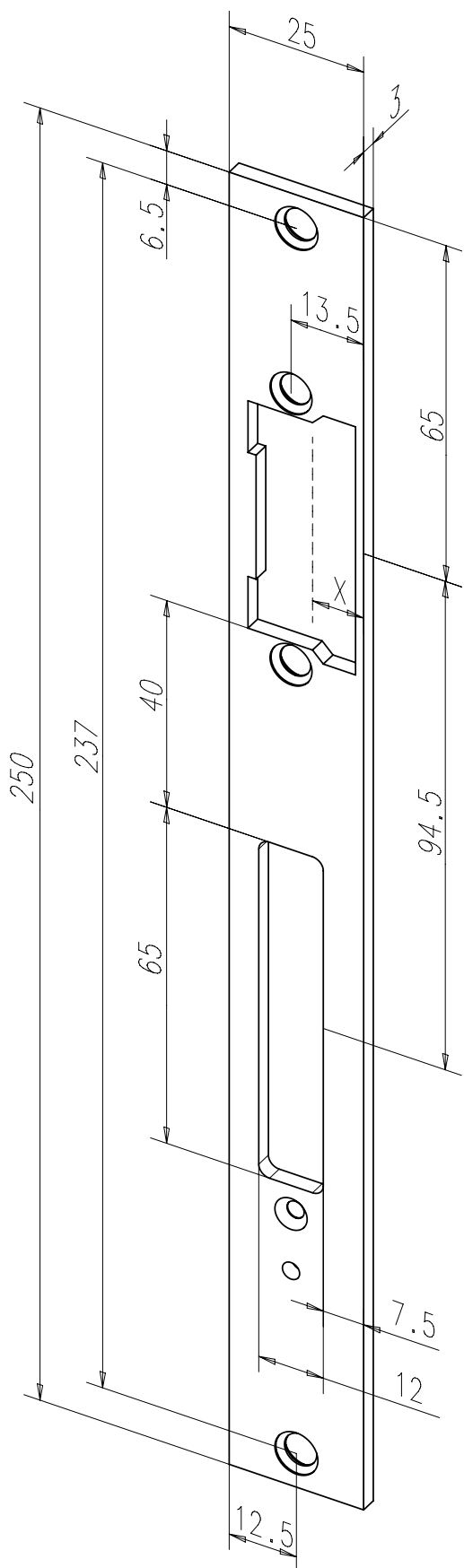
#### Technische Daten

Länge	250 mm
Breite	24 mm
Dicke	3 mm
Fallenführung	Ja
Riegelausschnitt	Ja

Oberfläche	DIN - Richtung	Best. Nr.
35 Edelstahl	1 Universal	-----71135-01

## Flachschließblech Nr. 712

### ProFix® 2, vorgerüstet für Riegelschaltkontakt 878



Langes Flachschließblech.

#### Die Merkmale im Überblick

- DIN links und rechts verwendbar
- Für gängige effeff-ProFix®2-Türöffnermodelle

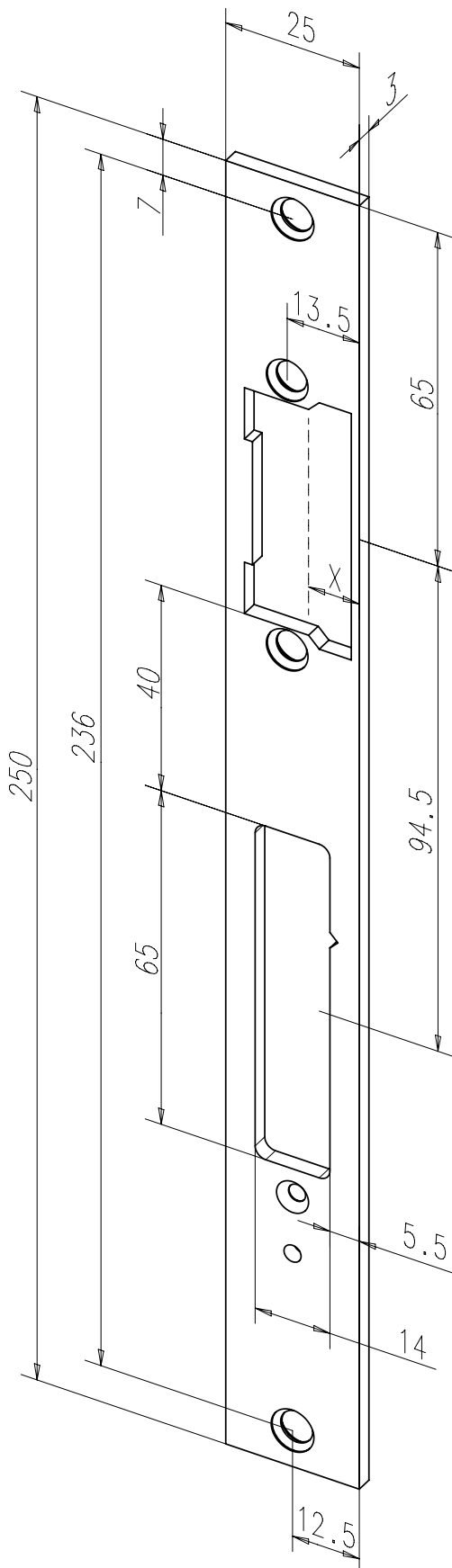
#### Technische Daten

Länge	250 mm
Breite	25 mm
Dicke	3 mm
Riegelausschnitt	Ja
Fallenführung	Ja

Oberfläche	DIN - Richtung	Best. Nr.
35 Edelstahl	1 Universal	-----71235-01

## Flachschließblech Nr. 81A

### ProFix® 2, vorgerüstet für Riegelschaltkontakt 878



Langes Flachschließblech.

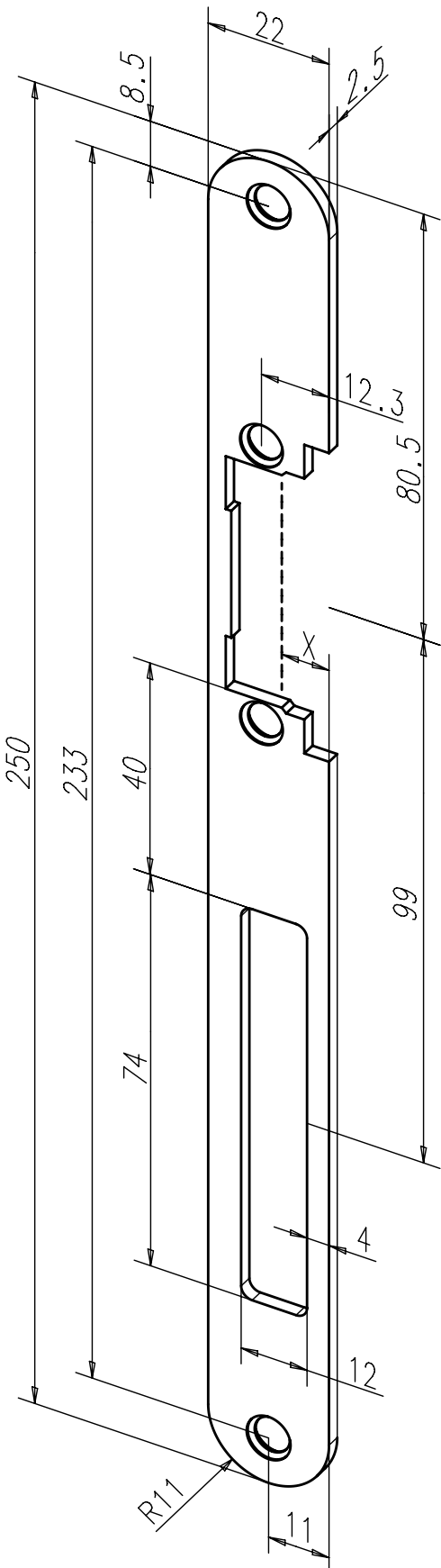
#### Die Merkmale im Überblick

- DIN links und rechts verwendbar
- Für gängige effeff-ProFix®2-Türöffnermodelle

#### Technische Daten

Länge	250 mm
Breite	25 mm
Dicke	3 mm
Riegelausschnitt	Ja
Fallenführung	Ja

Oberfläche	DIN - Richtung	Best. Nr.
35 Edelstahl	1 Universal	-----81A35-01



Flachschließblech mit Riegelausschnitt.

### Die Merkmale im Überblick:

Mit Riegelausschnitt

DIN links und DIN rechts verwendbar

#### Technische Daten

Länge	250 mm
Breite	22 mm
Dicke	2,5 mm
X-Maß	4,0 - 7,0 mm
Riegelausschnitt	Ja

Oberfläche	DIN - Richtung	Bestell-Nr.
35 Edelstahl	1 Universal	-----82B35-01

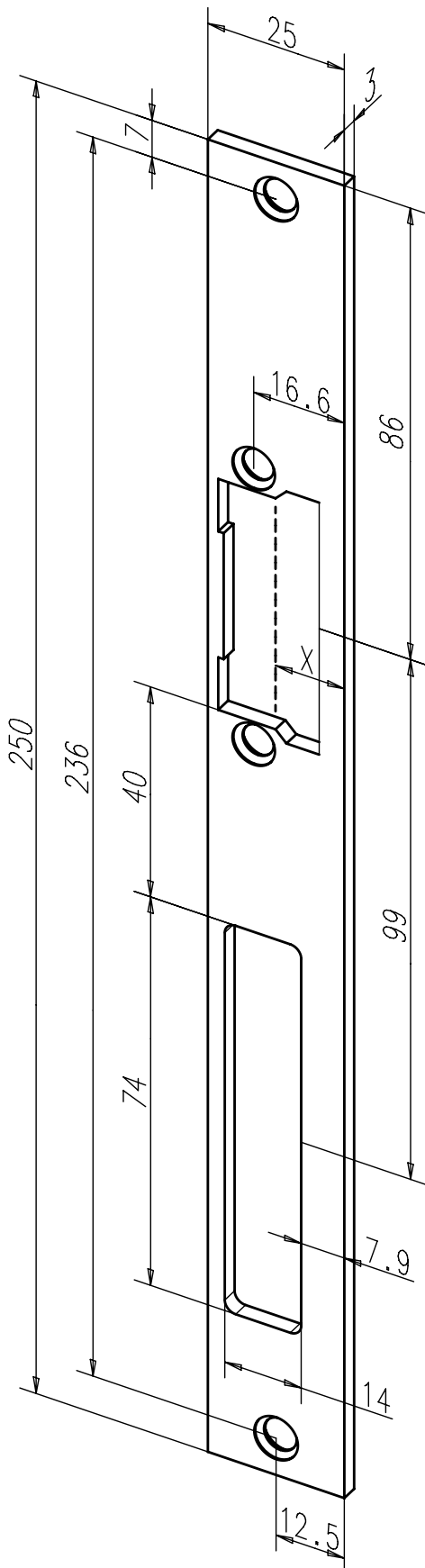
### Kompatible Türöffnermodelle

118.14

118.24

# Flachschließblech Nr. 60B

## ProFix® 2



Flachschließblech mit Riegelausschnitt.

### Die Merkmale im Überblick:

Mit Riegelausschnitt

DIN links und DIN rechts verwendbar

#### Technische Daten

Länge	250 mm
Breite	25 mm
Dicke	3 mm
X-Maß	8,3 - 11,3 mm
Riegelausschnitt	Ja

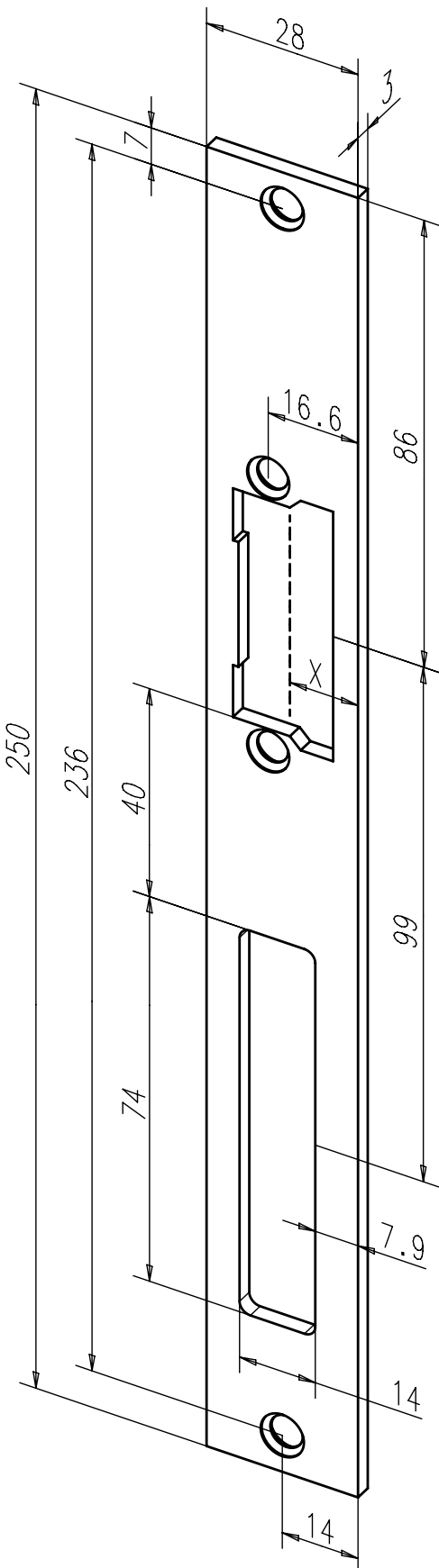
Oberfläche	DIN - Richtung	Bestell-Nr.
35 Edelstahl	1 Universal	----- 6 0 B 3 5 - 0 1

### Kompatible Türöffnermodelle

118.13

118.23





Flachschließblech mit Riegelausschnitt.

### Die Merkmale im Überblick:

Mit Riegelausschnitt

DIN links und DIN rechts verwendbar

#### Technische Daten

Länge	250 mm
Breite	28 mm
Dicke	3 mm
X-Maß	8,3 - 11,3 mm
Riegelausschnitt	Ja

Oberfläche	DIN - Richtung	Bestell-Nr.
35 Edelstahl	1 Universal	----- 5 8 B 3 5 - 0 1

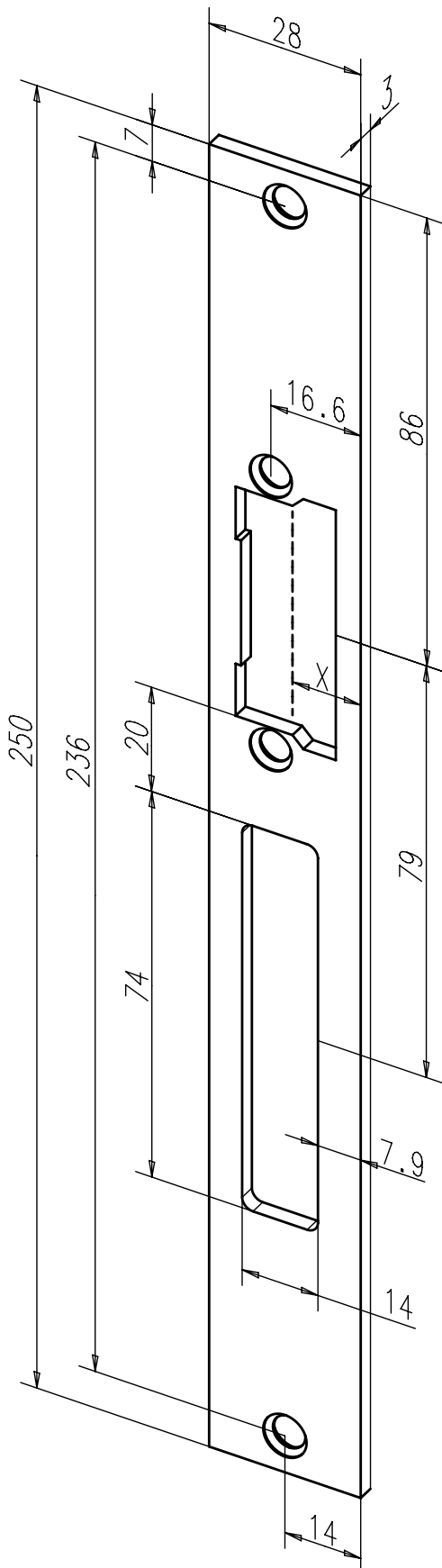
### Kompatible Türöffnermodelle

118.13

118.23

# Flachschließblech Nr. 62B

## ProFix® 2



Flachschließblech mit Riegelausschnitt.

### Die Merkmale im Überblick:

Mit Riegelausschnitt

DIN links und DIN rechts verwendbar

#### Technische Daten

Länge	250 mm
Breite	28 mm
Dicke	3 mm
X-Maß	8,3 - 11,3 mm
Riegelausschnitt	Ja

Oberfläche	DIN - Richtung	Bestell-Nr.
35 Edelstahl	1 Universal	----- 6 2 B 3 5 - 0 1

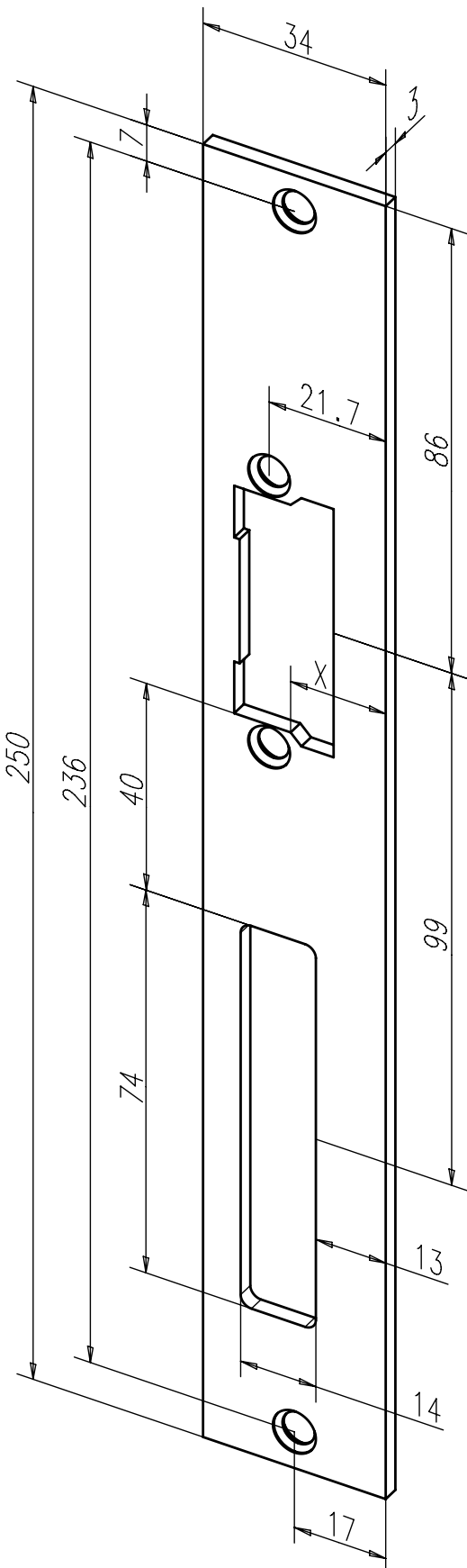
### Kompatible Türöffnermodelle

118.13

118.23

# Flachschließblech Nr. 94A

## ProFix® 2



Flachschließblech mit Riegelausschnitt.

### Die Merkmale im Überblick:

Edelstahl  
Mit Riegelausschnitt  
DIN links und DIN rechts verwendbar

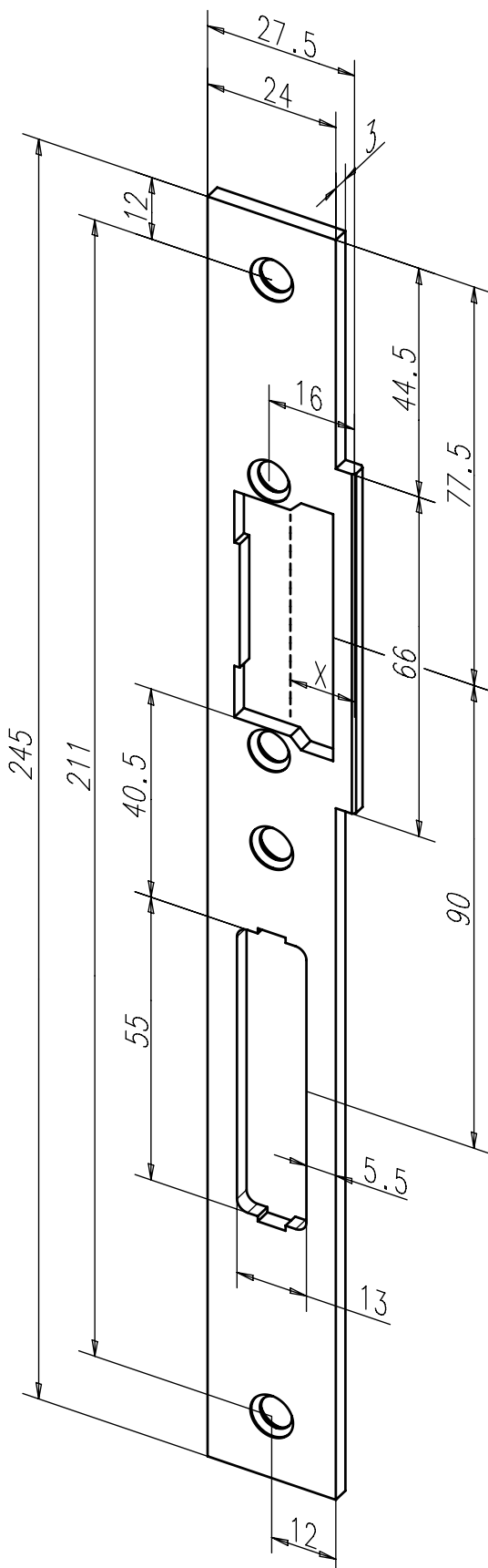
#### Technische Daten

Länge	250 mm
Breite	34 mm
Dicke	3 mm
X-Maß	13,4 - 16,4 mm
Riegelausschnitt	Ja

Oberfläche	DIN - Richtung	Bestell-Nr.
35 Edelstahl	1 Universal	----- 94 A 3 5 - 0 1

### Kompatible Türöffnermodelle

118.13  
118.23



Flachschließblech mit Riegelausschnitt.

### Die Merkmale im Überblick:

Mit Riegelausschnitt

DIN links und DIN rechts verwendbar

#### Technische Daten

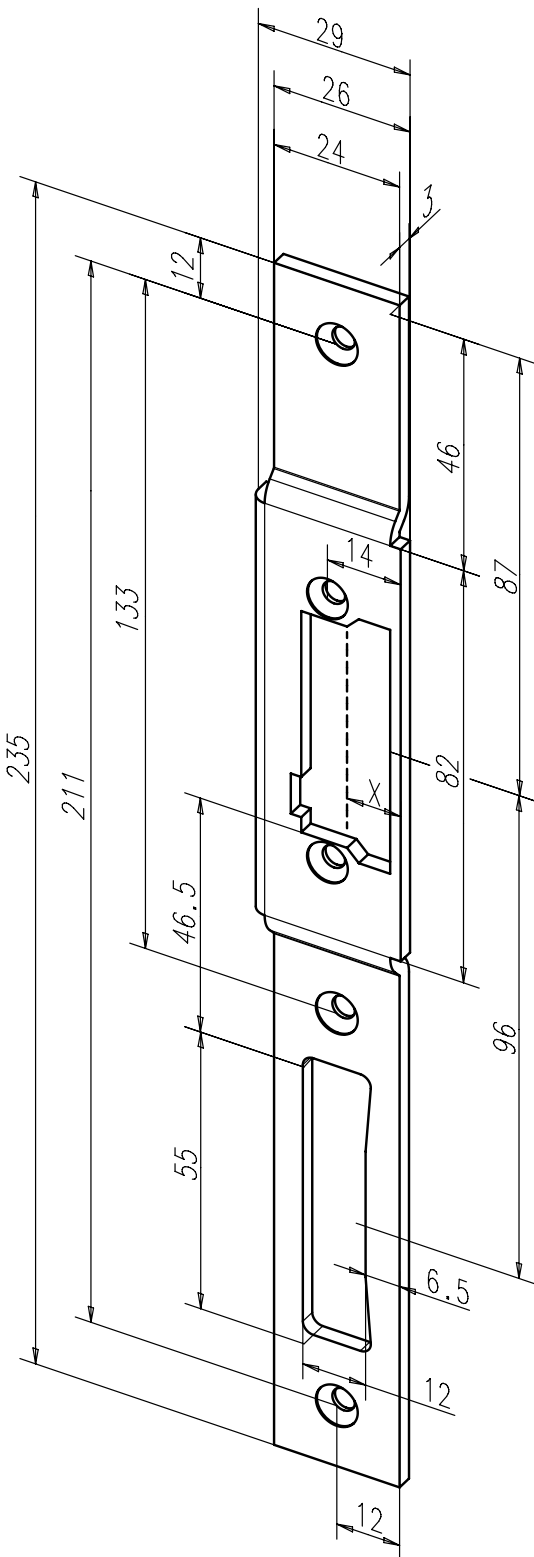
Länge	250 mm
Breite	27,5 mm
Dicke	3 mm
X-Maß	7,7 - 10,7 mm
Riegelausschnitt	Ja

Oberfläche	DIN - Richtung	Bestell-Nr.
35 Edelstahl	1 Universal	----- 9 5 A 3 5 - 0 1

### Kompatible Türöffnermodelle

118.13

118.23



Flachschließblech gekröpft mit Riegelausschnitt.

### Die Merkmale im Überblick:

gekröpft als Alternative zu U-Schließblechen  
Mit Riegelausschnitt

#### Technische Daten

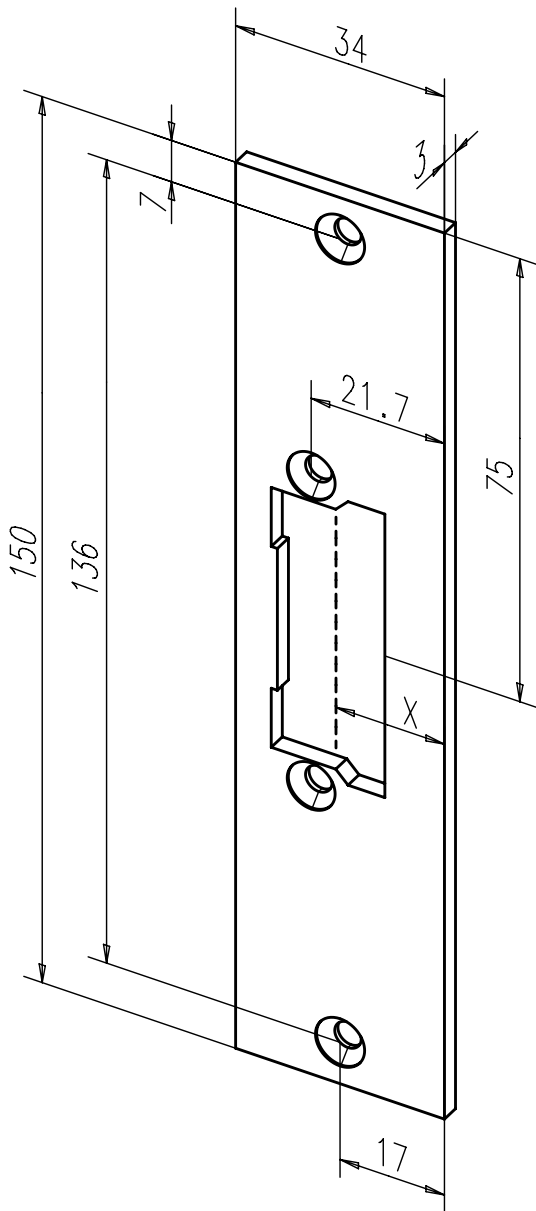
Länge	235 mm
Breite	29 mm
Dicke/Höhe	3 mm/6 mm
X-Maß	5,7 - 8,7 mm
Riegelausschnitt	Ja

Oberfläche	DIN - Richtung	Bestell-Nr.
35 Edelstahl	1 Universal	----- 2 6 B 3 5 - 0 1

### Kompatible Türöffnermodelle

118.13  
118.23

# Kurzes Flachschießblech Nr. 21C ProFix® 2



Kurzes Flachschießblech ohne Riegelausschnitt.

### Die Merkmale im Überblick:

DIN links und DIN rechts verwendbar

Technische Daten	
Länge	150 mm
Breite	34 mm
Dicke	3 mm
X-Maß	13,4 - 16,4 mm
Riegelausschnitt	Nein

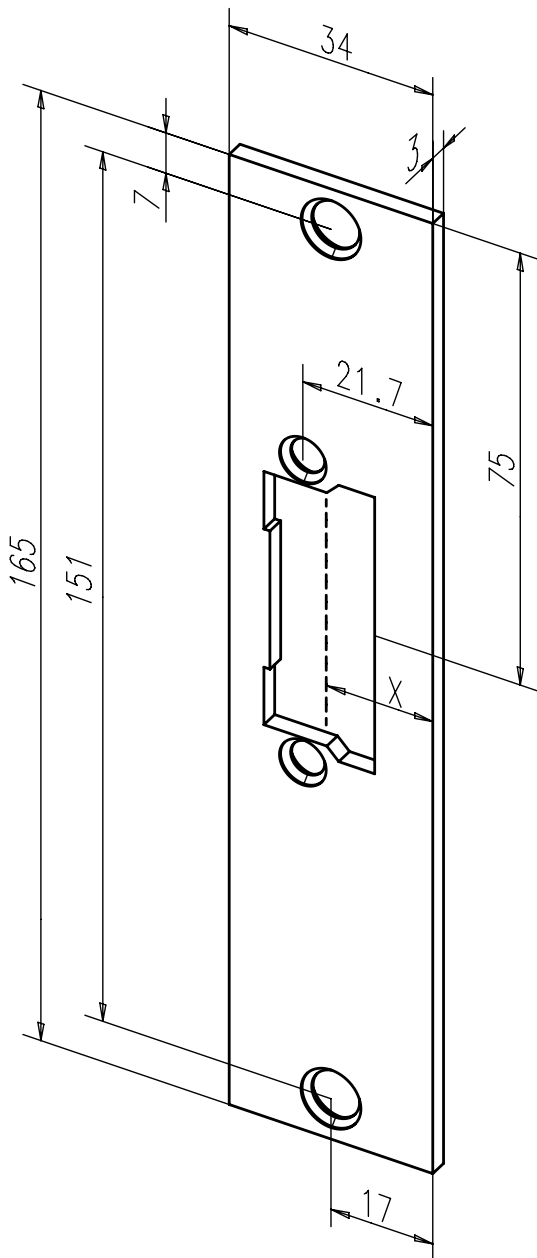
Oberfläche	DIN - Richtung	Bestell-Nr.
35 Edelstahl	1 Universal	----- 21 C 3 5 - 01

### Kompatible Türöffnermodelle

118.13  
118.23

# Kurzes Flachschießblech Nr. 22C

## ProFix® 2



Kurzes Flachschießblech ohne Riegelausschnitt.

### Die Merkmale im Überblick:

DIN links und DIN rechts verwendbar

#### Technische Daten

Länge	165 mm
Breite	34 mm
Dicke	3 mm
X-Maß	13,4 - 16,4 mm
Riegelausschnitt	Nein

Oberfläche	DIN - Richtung	Bestell-Nr.
35 Edelstahl	1 Universal	----- 2 2 C 3 5 - 0 1

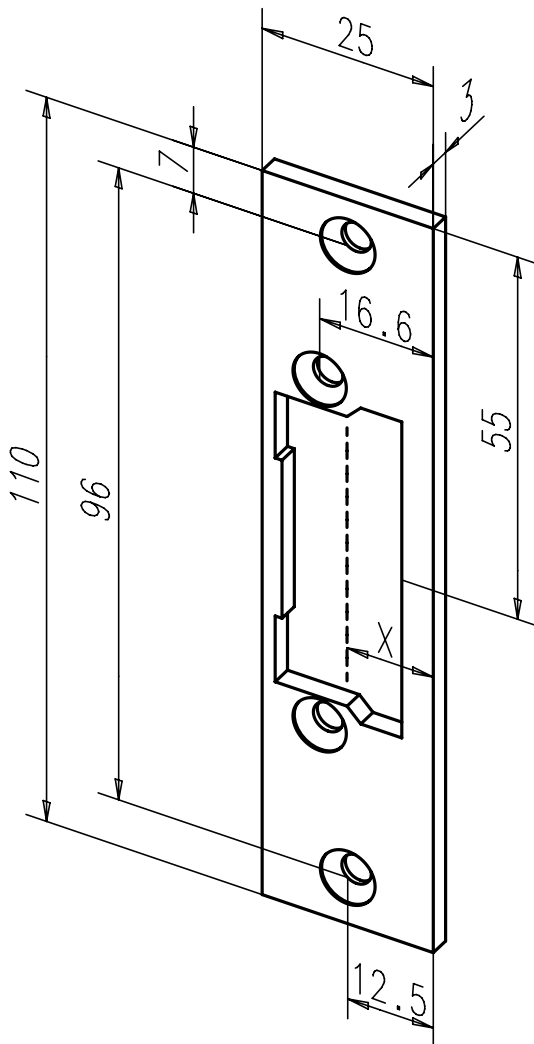
### Kompatible Türöffnermodelle

118.13

118.23

# Kurzes Flachschießblech Nr. 61B

## ProFix® 2



Kurzes Flachschießblech ohne Riegelausschnitt.

### Die Merkmale im Überblick:

DIN links und rechts verwendbar

Technische Daten	
Länge	110 mm
Breite	25 mm
Dicke	3 mm
X-Maß	8,3 - 11,3 mm
Riegelausschnitt	Nein

Oberfläche	DIN - Richtung	Bestell-Nr.
35 Edelstahl	1 Universal	----- 61 B 3 5 - 01

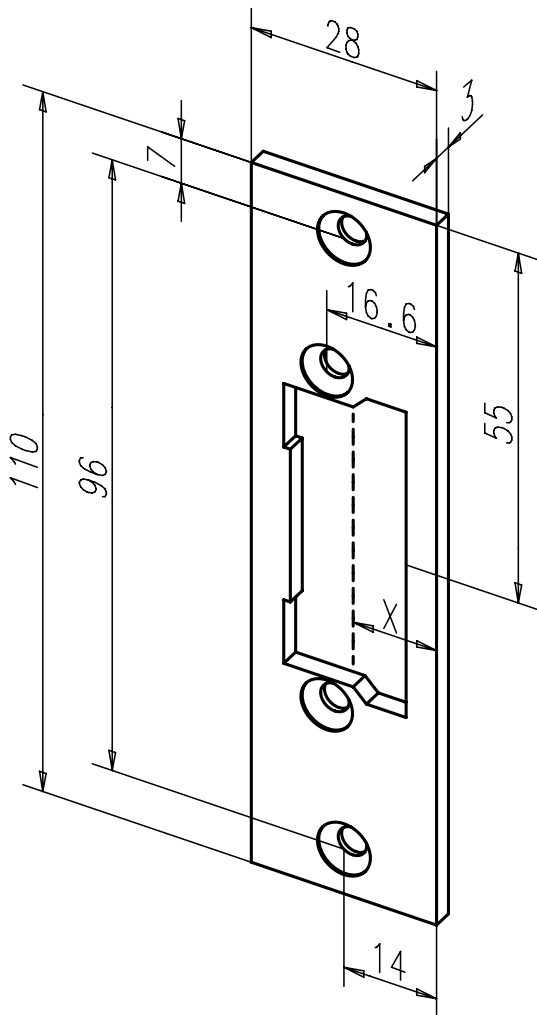
### Kompatible Türöffnermodelle

118.13  
118.23



# Kurzes Flachschießblech Nr. 84B

## ProFix® 2



Kurzes Flachschießblech ohne Riegelausschnitt.

### Die Merkmale im Überblick:

DIN links und DIN rechts verwendbar

#### Technische Daten

Länge	110 mm
Breite	28 mm
Dicke	3 mm
X-Maß	8,3 - 11,3 mm
Riegelausschnitt	Nein

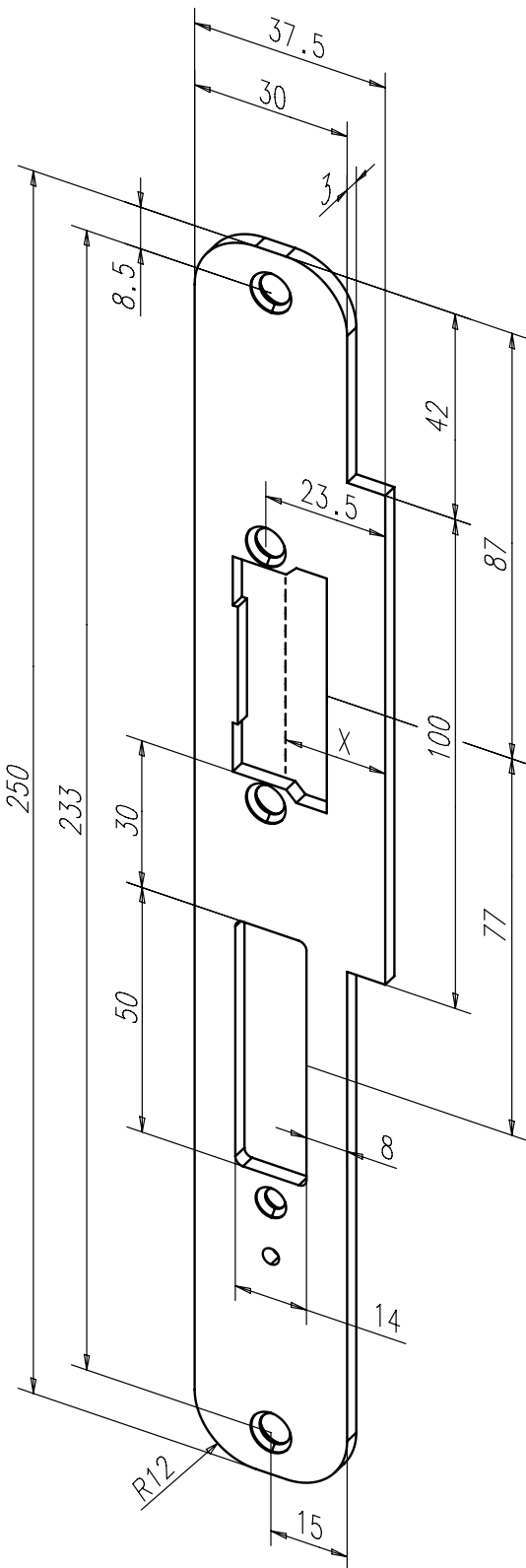
Oberfläche	DIN - Richtung	Bestell-Nr.
35 Edelstahl	1 Universal	----- 8 4 B 3 5 - 0 1

### Kompatible Türöffnermodelle

118.13  
118.23



# Lappenschließblech Nr. 25C



Lappenschließblech mit Riegelausschnitt und Bohrungen für Riegelschaltkontakt 878.

## Die Merkmale im Überblick:

Mit Riegelausschnitt

DIN links und DIN rechts verwendbar

### Technische Daten

Länge	250 mm
Breite	37,5 mm
Dicke	3 mm
X-Maß	15,2 - 18,2 mm
Riegelausschnitt	Ja

### Oberfläche

### DIN - Richtung

### Bestell-Nr.

35	Edelstahl	1	Universal	----- 2 5 C 3 5 - 0 1
----	-----------	---	-----------	-----------------------

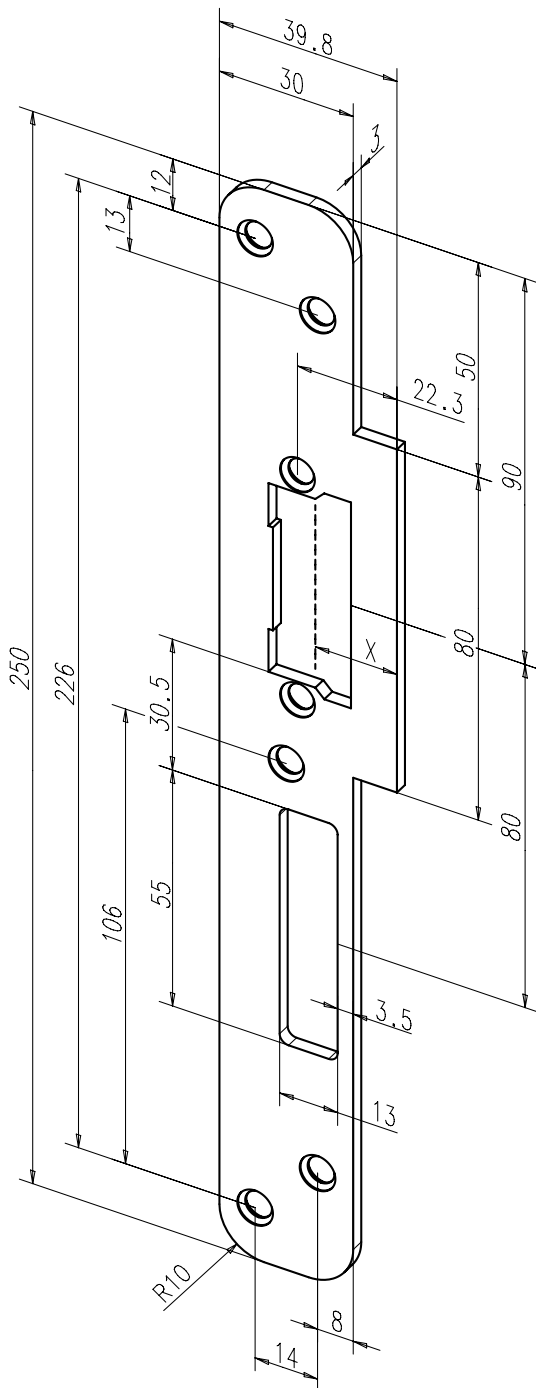
## Kompatible Türöffnermodelle

118.13

118.23

# Lappenschließblech Nr. 76B

## ProFix® 2



Lappenschließblech mit Riegelausschnitt.

### Die Merkmale im Überblick:

Mit Riegelausschnitt

DIN links und rechts verwendbar

#### Technische Daten

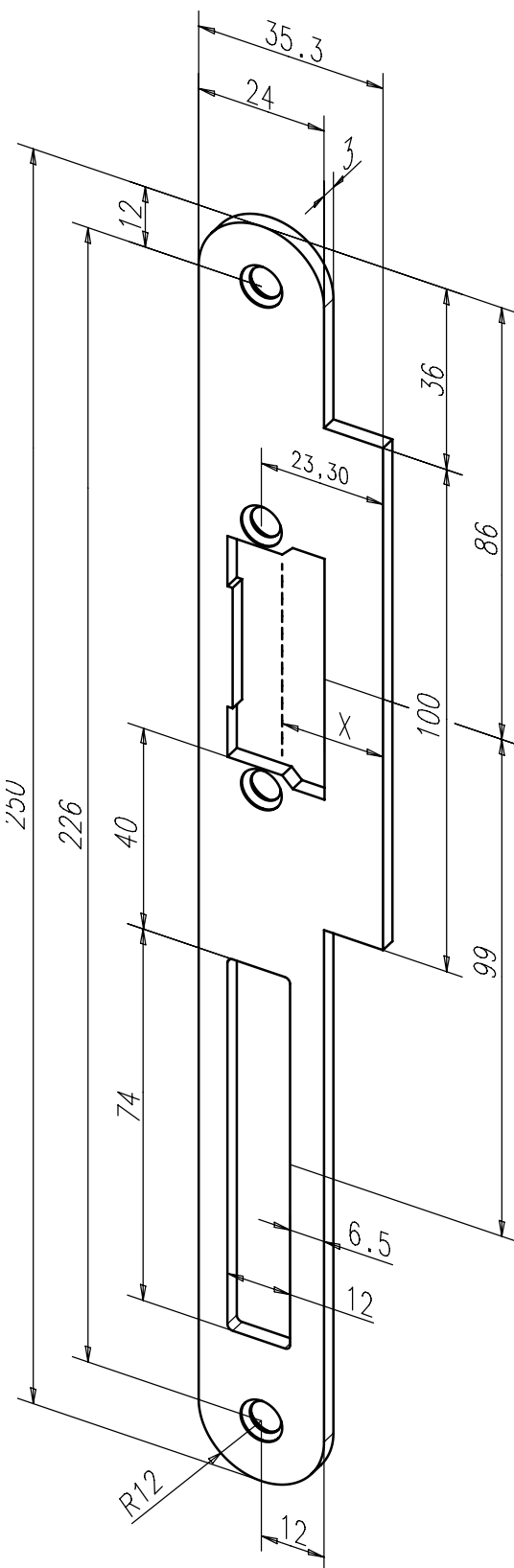
Länge	250 mm
Breite	39,8 mm
Dicke	3 mm
X-Maß	14,0 - 17,0 mm
Riegelausschnitt	Ja

Oberfläche	DIN - Richtung	Bestell-Nr.
35 Edelstahl	1 Universal	-----76B35-01

#### Kompatible Türöffnermodelle

118.13

118.23



Lappenschließblech mit Riegelausschnitt.

### Die Merkmale im Überblick:

Mit Riegelausschnitt

DIN links und DIN rechts verwendbar

#### Technische Daten

Länge	250 mm
Breite	35,3 mm
Dicke	3 mm
X-Maß	15,0 - 18,0 mm
Riegelausschnitt	ja

#### Oberfläche

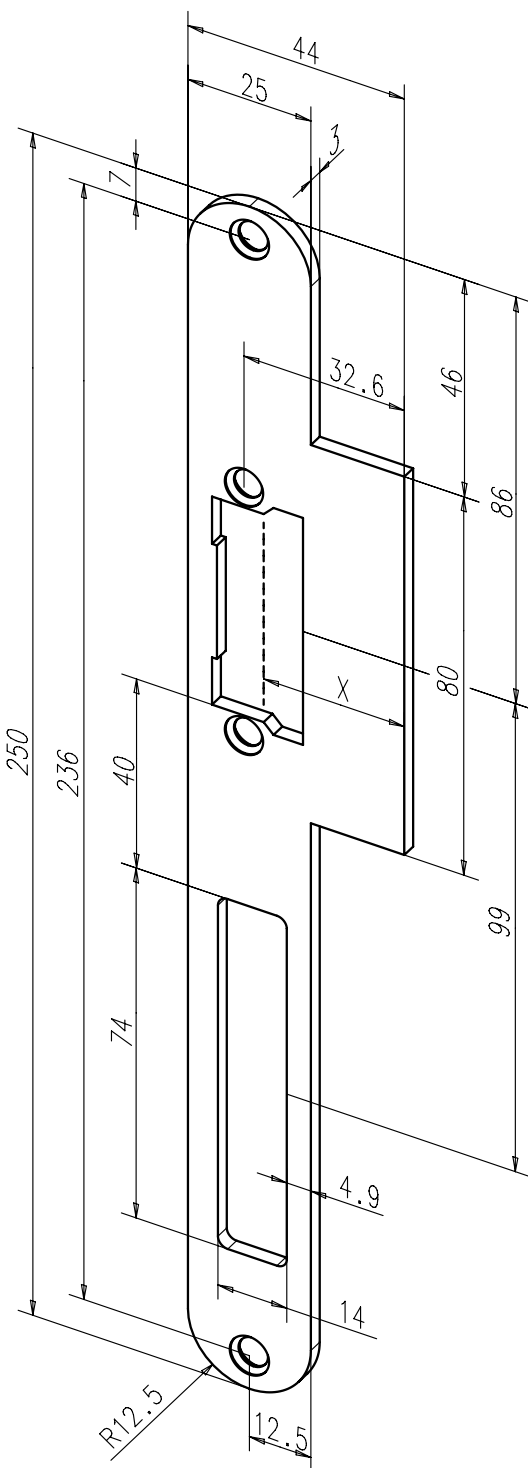
Oberfläche	DIN - Richtung	Bestell-Nr.
35 Edelstahl	1 Universal	----- 6 6 B 3 5 - 0 1

#### Kompatible Türöffnermodelle

118.13

118.23





Lappenschließblech mit Riegelausschnitt.

### Die Merkmale im Überblick:

Mit Riegelausschnitt

DIN links und DIN rechts verwendbar

#### Technische Daten

Länge	250 mm
Breite	44 mm
Dicke	3 mm
X-Maß	24,3 - 27,3 mm
Riegelausschnitt	ja

#### Oberfläche

#### DIN - Richtung

#### Bestell-Nr.

35 Edelstahl	1 Universal	----- 5 9 B 3 5 - 0 1
--------------	-------------	-----------------------

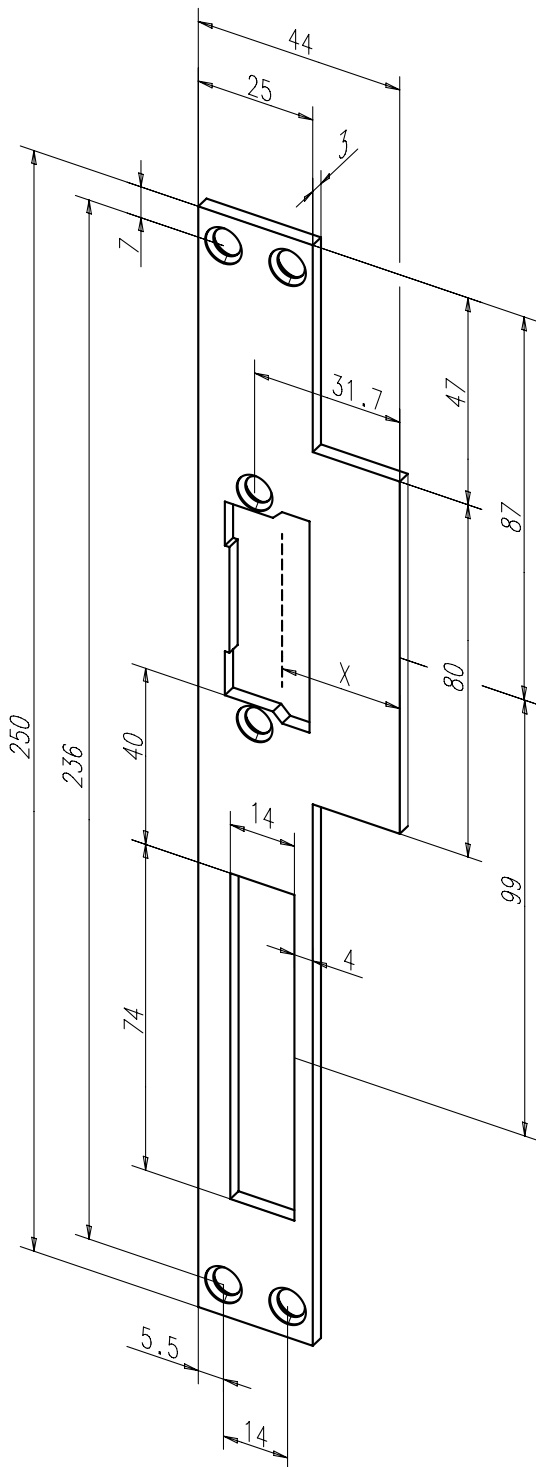
### Kompatible Türöffnermodelle

118.13

118.23

# Lappenschließblech Nr. 14C

## ProFix® 2



Lappenschließblech mit Riegelausschnitt.

### Die Merkmale im Überblick:

Mit Riegelausschnitt

DIN links und DIN rechts verwendbar

#### Technische Daten

Länge	250 mm
Breite	44 mm
Dicke	3 mm
X-Maß	23,4 - 26,4 mm
Riegelausschnitt	Ja

Oberfläche	DIN - Richtung	Bestell-Nr.
35 Edelstahl	1 Universal	----- 1 4 C 3 5 - 0 1

### Kompatible Türöffnermodelle

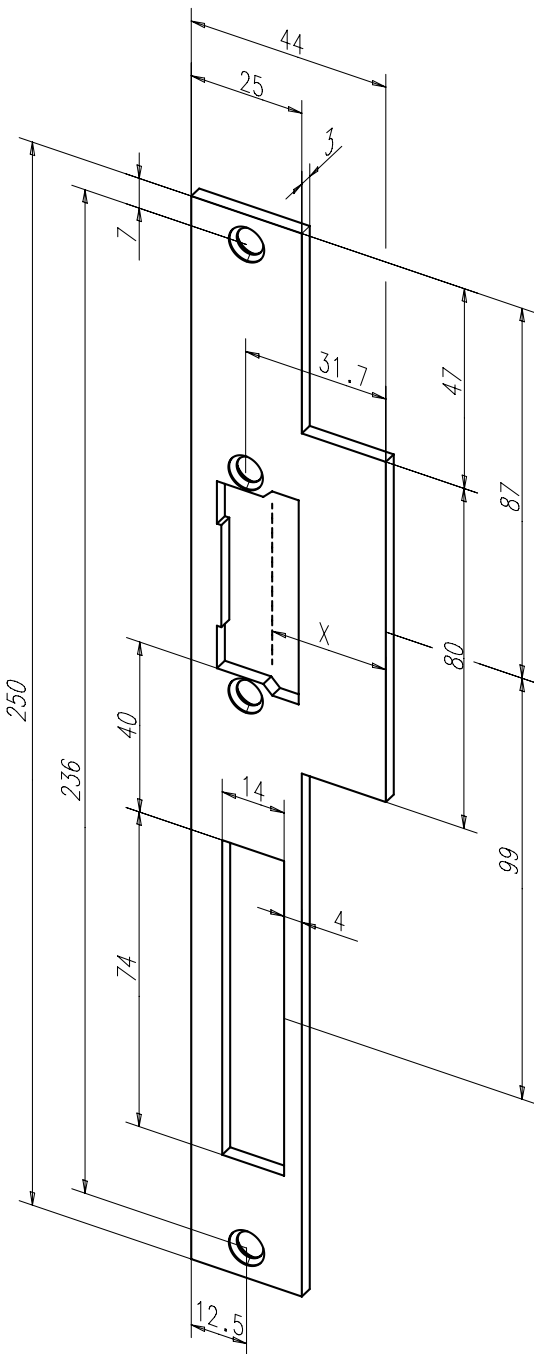
118.13

118.23



# Lappenschließblech Nr. 15C

## ProFix® 2



Lappenschließblech mit Riegelausschnitt.

### Die Merkmale im Überblick:

Mit Riegelausschnitt

DIN links und DIN rechts verwendbar

#### Technische Daten

Länge	250 mm
Breite	44 mm
Dicke	3 mm
X-Maß	23,4 - 26,4 mm
Riegelausschnitt	Ja

Oberfläche	DIN - Richtung	Bestell-Nr.
35 Edelstahl	1 Universal	----- 15 C 3 5 - 0 1

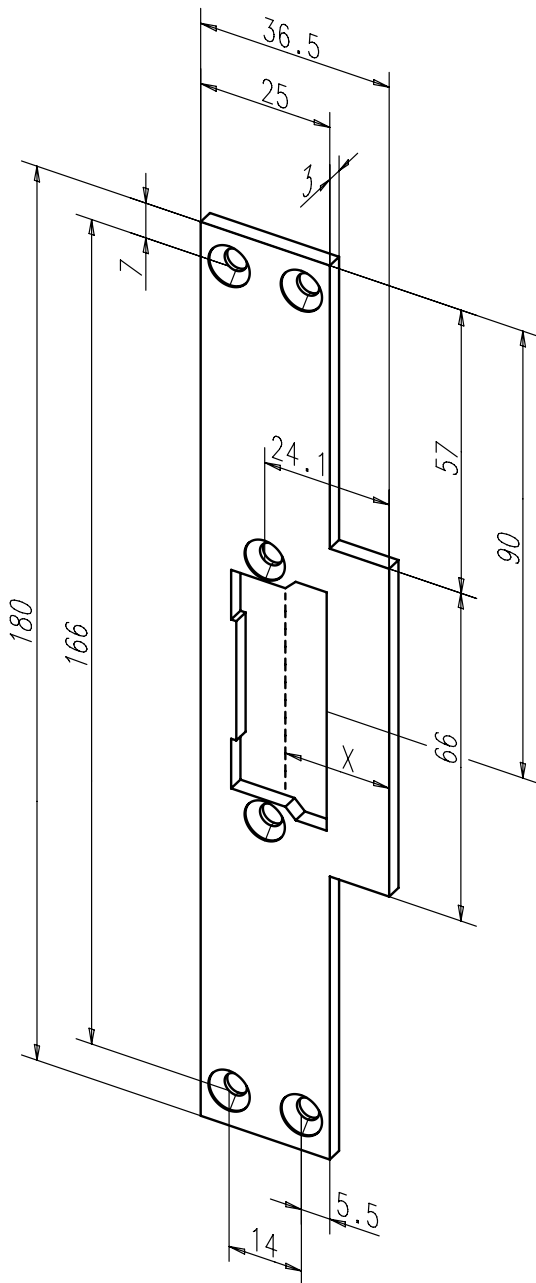
### Kompatible Türöffnermodelle

118.13

118.23

# Lappenschließblech Nr. 23C

## ProFix® 2



Lappenschließblech ohne Riegelausschnitt.

### Die Merkmale im Überblick:

DIN links und DIN rechts verwendbar

#### Technische Daten

Länge	180 mm
Breite	36,5 mm
Dicke	3 mm
X-Maß	15,8 - 18,8 mm
Riegelausschnitt	Nein

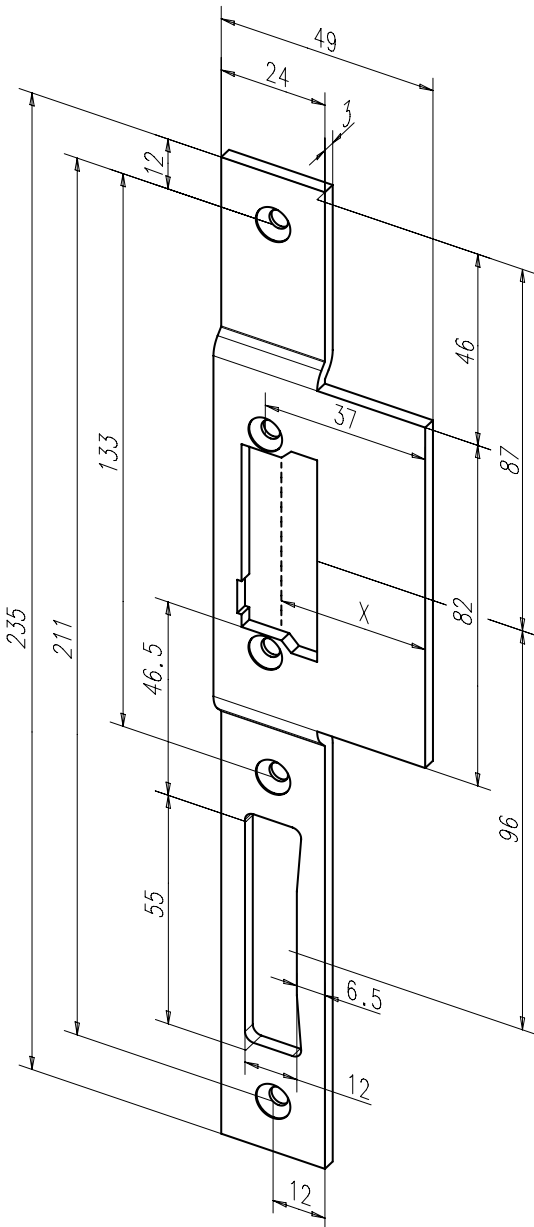
Oberfläche	DIN - Richtung	Bestell-Nr.
35 Edelstahl	1 Universal	----- 2 3 C 3 5 - 0 1

### Kompatible Türöffnermodelle

118.13  
118.23

# Lappenschließblech Nr. 46B

## ProFix® 2



Lappenschließblech gekröpft mit Riegelausschnitt.

### Die Merkmale im Überblick:

gekröpft als Alternative zu U-Schließblechen  
Mit Riegelausschnitt

#### Technische Daten

Länge	235 mm
Breite	49 mm
Dicke/Höhe	3 mm/6 mm
X-Maß	28,7 - 31,7 mm
Riegelausschnitt	Ja

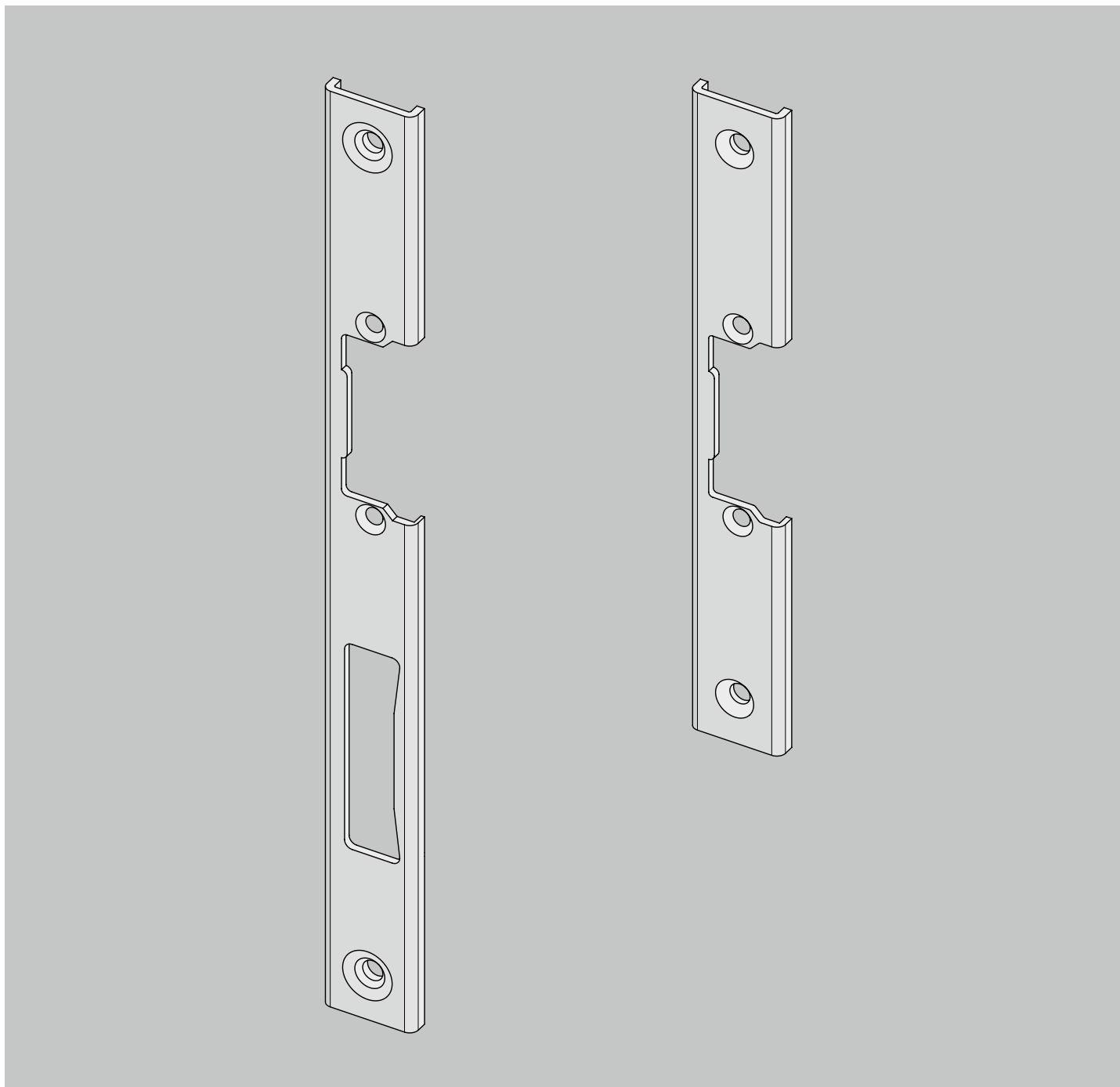
#### Oberfläche

Oberfläche	DIN - Richtung	Bestell-Nr.
35 Edelstahl	4 Links	-----46B35-04
35 Edelstahl	5 Rechts	-----46B35-05

#### Kompatible Türöffnermodelle

118.13  
118.23

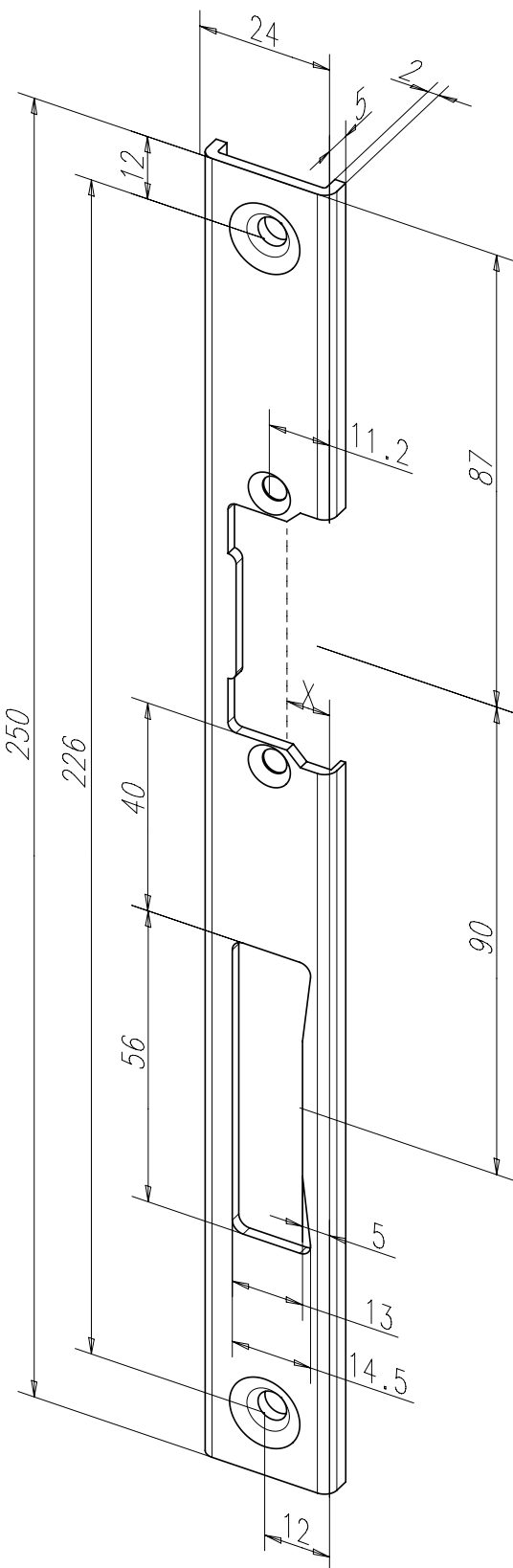
## U-Schließbleche allgemein



U-Schließbleche werden hauptsächlich in Aluminium- und Kunststoffprofilsystemen eingesetzt. Das U-förmige Schließblech wird im Falz des Blendrahmens eingesetzt und reduziert somit den Abstand

zwischen Schloss-Stulp und Schließblech. Ein vollständiges Eingreifen der Schlossfalle in den Türöffner wird dadurch gewährleistet.

# U-Schließblech Nr. 391



Flachschließblech mit Fallen- und Riegelausschnitt.

## Die Merkmale im Überblick:

Für Kunststoffprofile geeignet

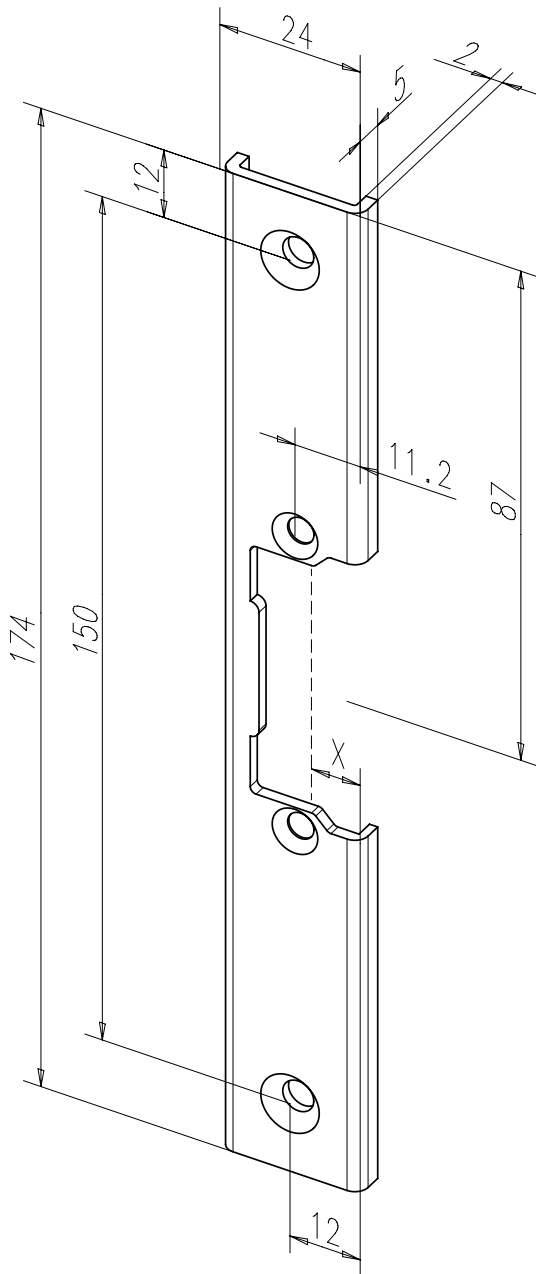
Technische Daten	
Länge	250 mm
Breite	24 mm
Dicke	2 mm
X-Maß	siehe Seite 120
Riegelausschnitt	Ja

Oberfläche	DIN - Richtung	Bestell-Nr.
35 Edelstahl	4 Links	----- 3 9 1 3 5 - 0 4
35 Edelstahl	5 Rechts	----- 3 9 1 3 5 - 0 5

## Kompatible Türöffnermodelle

118  
118E  
118RR  
118.500  
118E.15SET (ProFix® 2-Variante)

## U-Schließblech Nr. 936



Flachschließblech mit Fallenausschnitt.

### Die Merkmale im Überblick

- U-Schließblech
- DIN links und rechts verwendbar
- Für gängige effeff-Standard-Türöffnermodelle, außer ProFix®-Varianten

### Technische Daten

Länge	174 mm
Breite	24 mm
Dicke	2 mm
Riegelausschnitt	Nein

Oberfläche	DIN - Richtung	Best. Nr.
35 Edelstahl	1 Universal	----- 9 3 6 3 5 - 0 1



Erläuterungen

## Allgemeine Erläuterungen

## Abkürzungen von A - Z

Hier finden Sie zum besseren Verständnis alle relevanten Abkürzungen und die entsprechende Erläuterung:

<b>AC</b>	Wechselspannung, alte Bezeichnung WS.	<b>FF</b>	FaFix bezeichnet die Justiermöglichkeit der Türöffnerfalle.
<b>DC</b>	Gleichspannung, alte Bezeichnung GS	<b>HZ</b>	Langes Flachschießblech.
<b>DL</b>	DIN links	<b>HZF</b>	Langes Flachschießblech mit Fallenführung, alte Bezeichnung.
<b>DR</b>	DIN rechts	<b>iW</b>	Langes Winkelschießblech.
<b>E</b>	Mechanische Entriegelung: Türöffner mit Betätigungshebel im Fallenbereich zur mechanischen Dauerfreischaltung der Türöffnerfalle. Bei Modellreihe 12 als Stellerschraube ausgeführt.	<b>kl</b>	Kurzes Flachschießblech.
<b>eE</b>	Elektrische Dauerentriegelung: diese Türöffner sind dauerstromfest und werden mit Gleichspannung, meist über Zeitschaltuhr oder Schalter, betrieben.	<b>RR</b>	Rückmeldekontakt als potentialfreier Wechselkontakt. Wird über einen Schieber von der Schlossfalle betätigt.
<b>F</b>	FIX bezeichnet die Justiermöglichkeit des Türöffners im Schließblech.	<b>05</b>	Dauerstromfeste Türöffner mit Freilaufdiode für Zutrittskontrollanlagen.

### Oberflächeninformationen Schließbleche

Die 11. und 12. Stelle in der Bestell-Nummer bezeichnet grundsätzlich die Oberfläche des Schließbleches.

Unsere Schließbleche werden größtenteils in Edelstahl angeboten (35).

Optional sind in der Regel folgende Oberflächen erhältlich:

- 01 goldfarbig
- 02 grau
- 40 verzinkt

Eine umfassende Übersicht über unsere Schließblechpalette finden Sie im separaten Schließblech-Katalog.





# Ermittlung der DIN-Richtung

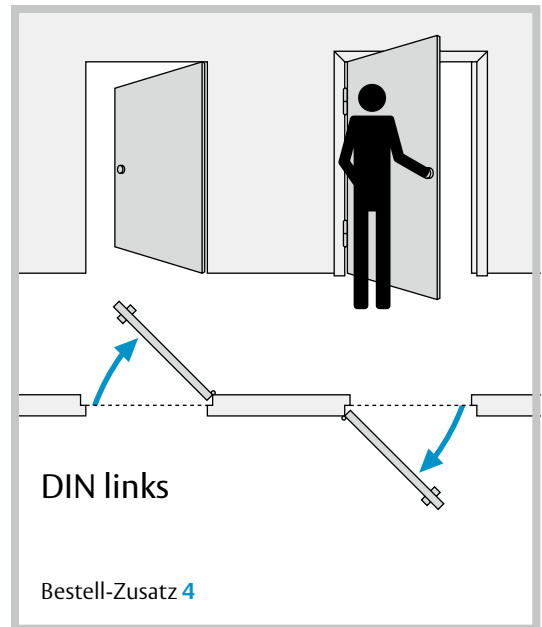
## Welche Richtung wird benötigt?

**Faustregel:**

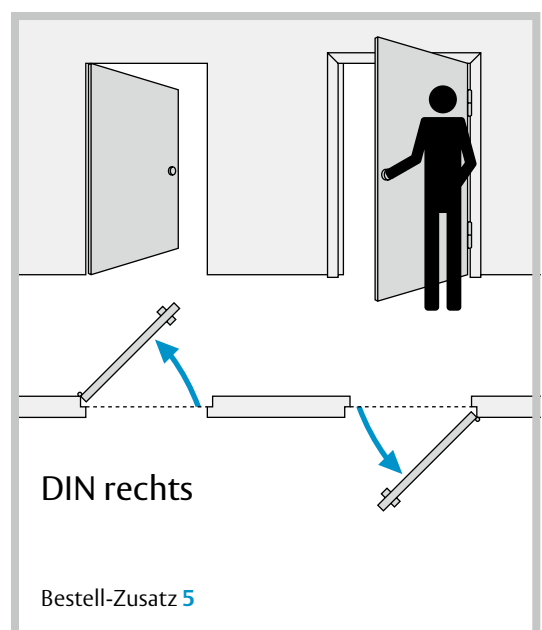
Die Tür wird von der Seite betrachtet, auf der die Türbänder sichtbar sind. Das ist die Seite, zu der sie geöffnet wird.  
Die DIN-Angabe des Türöffners bzw. Schließblechs bezieht sich auf die DIN-Tabelle. Bei zweiflügeligen Türen ist die DIN-Richtung des Gehflügels maßgebend.

**Bestell-Zusatz für die DIN-Richtung:**

<b>DIN-Richtungen</b>	
Links	4
Rechts	5
<b>Spannung</b>	
12 V DC	A7
24 V DC	B7
<b>Best. Nr.</b>	
138---32435	** 4



<b>DIN-Richtungen</b>	
Links	4
Rechts	5
<b>Spannung</b>	
12 V DC	E9
24 V DC	F9
<b>Best. Nr.</b>	
138---32435	** 5

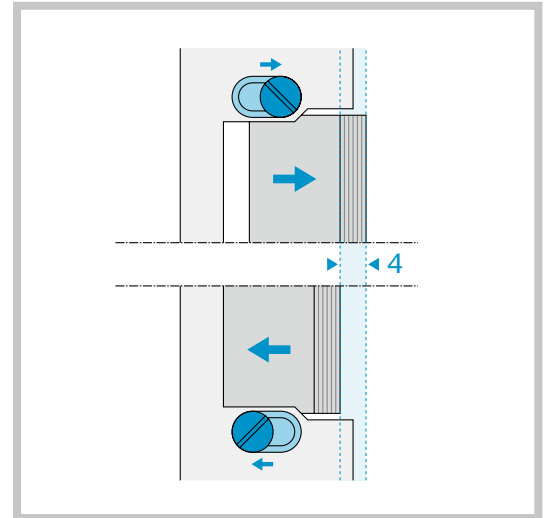


# Technische Erläuterungen

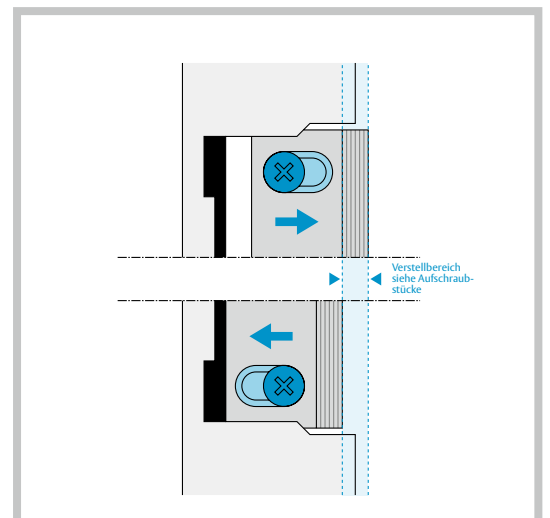
## Die Fix- und FaFix-Funktion

Ein wichtiges Merkmal ist die Fix- und die FaFix-Funktion bei unseren Türöffnern:

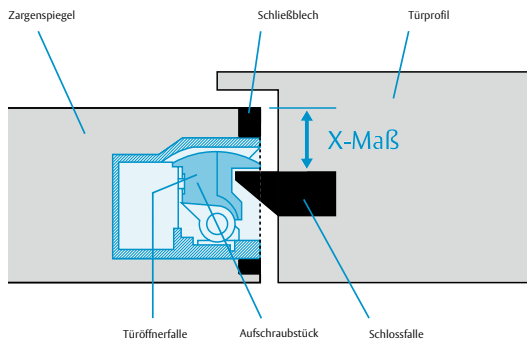
**Fix Verstell- und fixierbarer Türöffner.**  
Eine ideale Arbeitserleichterung bei der Türöffner-Montage.  
Die Schraublöcher im Schließblech sind oval gefräst. Das Türöffner-Gehäuse kann darin nach der Montage bis zu 4 mm waagrecht verstellt, auf die Schlossfalle ausgerichtet und in Rastrillen fixiert werden. Korrektur und funktionssicherer Einbau auch bei schwierigen Montageverhältnissen.



**FaFix Türöffner mit verstell- und fixierbarer Türöffnerfalle:**  
Eine ideale Arbeitserleichterung bei der Fallenjustierung.  
Einfache Montage, unkomplizierte Justierung der Türöffnerfalle auf die Schlossfalle nach dem Einbau. Dehnungsausgleich durch Nachjustierung des Türöffners ist jederzeit möglich. Durch die Verstellbarkeit ist auch bei engsten Platzverhältnissen die nachträgliche Justierung auf die Schlossfalle möglich.



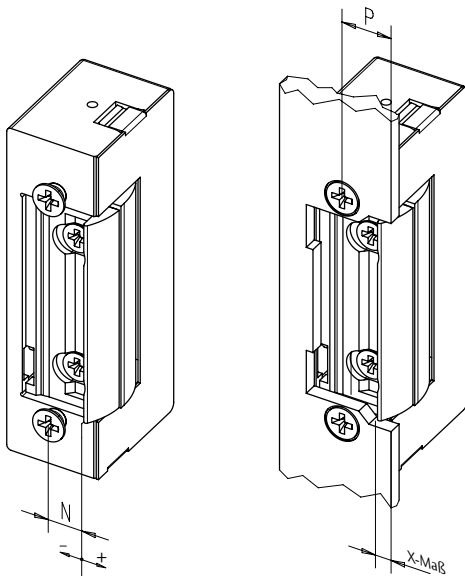
## Erklärung des X-Maßes



Türsysteme haben unterschiedliche Falzgeometrien und werden mit Schlössern ausgestattet, die ebenfalls unterschiedliche Schlossfallendicken haben können. Aus diesem Grund ist die Auswahl des geeigneten Schließbleches u.a. vom sogenannten X-Maß abhängig.

Das X-Maß bezeichnet den Abstand zwischen Zargenspiegel und Türöffnerfalle bzw. zwischen Zargenspiegel und Schlossfalle. Wird auch als Falleneinlaufmaß bezeichnet.

Schließbleche werden in der Regel bündig mit dem Zargenspiegel eingebaut. Betrachtet man nur das Schließblech, dann ist das X-Maß der Abstand zwischen der Schließblechvorderkante und der Türöffnerfalle.



Bitte verwenden Sie die einfache Berechnungsformel um das X-Maß zu ermitteln.

$$X = P - N$$

**P** = Abstand Schließblech-Vorderkante zu Türöffner-Anschraubbohrung

**N** = Abstand Türöffner-Anschraubbohrung zu Türöffnerfalle (variables FaFix-Einstellmaß)

Den Wert P entnehmen Sie bitte der Schließblechzeichnung, das N-Maß entnehmen Sie bitte der Katalogzeichnung des Türöffnermodells.

## Erläuterungen zu ProFix®

Türöffner der Modellreihe 118 sind auch in sogenannter ProFix® 2-Ausführung erhältlich. ProFix® 2 – eine Weiterentwicklung von ProFix® 1 – vereint FaFix und Schlossfallenführung in Einem. Die ProFix® 2 Schlossfallenführung ist dabei Bestandteil des Türöffners, nicht des Schließblechs.

### Vorteil:

- ProFix® 2 Flach-Schließbleche sind in der Regel universal und können somit für DIN linke und DIN rechte Türen verwendet werden. Dies erleichtert die Auswahl und reduziert Varianten und Lagerhaltung.

ProFix® 2 Türöffner der Modellreihe 118 haben die gleiche Bauform und sind symmetrisch aufgebaut.

### Vorteile:

- Türöffner sind universal und können somit für DIN linke und DIN rechte Türen verwendet werden. Dies erleichtert die Auswahl und reduziert Varianten und Lagerhaltung.
- Alle Türöffner der Modellreihe 118 ProFix® 2 sind grundsätzlich kompatibel zu ProFix® 2 Schließblechen
- Ausfräsungen für den Türöffner können standardisiert werden.
- Die Dichtungsebene zwischen Türblatt und Zarge wird nicht unterbrochen.

### Dies bietet mehrere Vorteile:

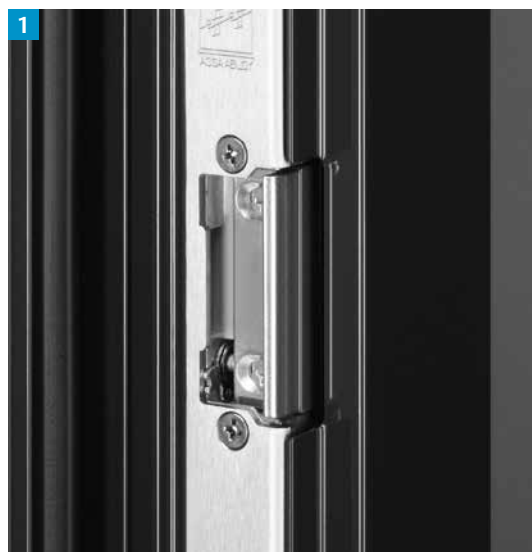
- optisch ansprechender, verbessert das Gesamtbild einer Türe
- weniger Fräsaufwand beim Vorrüsten der Zarge
- besserer Schalldämmwert möglich
- rauchdichter
- bessere Kälte / Wärmedämmung (Passiv- und Niedrigenergiehäuser)
- sicherer gegen Vandalismus, da die ProFix® 2 Türöffner bei geschlossener Tür "unsichtbar" sind.

### 1 Vorher

effeff Modell 17 mit unterbrochener, ausgefräster Dichtungsebene im Aluminiumprofil.

### 2 Nachher

ProFix 2-Modell 118E.13 mit Schließblech Nr. 26B mit geschlossener Dichtungsebene im Aluminiumprofil.



# Technische Erläuterungen

## Bestellzusätze und ihre Bedeutung

Bestellzusatz **RR**  
(bei der Modellbezeichnung  
Stelle 1-7)

Best. Nr.

17RR--09635 \*\* \*

### RR = Rückmeldung

Der Rückmeldekontakt wird über einen Schieber oder eine Betätigungsplatte, die sich direkt hinter der Eingriffskante der Türöffnerfalle befindet, von der einrastenden Schlossfalle betätigt. Der Rückmeldekontakt ist immer als potentialfreier Wechselkontakt ausgeführt. Türöffner mit Rückmeldekontakt besitzen 3 zusätzliche Anschlussklemmen, die farblich gekennzeichnet sind.

**grün** = n (Fußkontakt, gemeinsamer Anschluss)  
**blau** = no (Schließer)  
**rot** = nc (Öffner)

Abweichende Kennzeichnungen sind jeweils den beiliegenden Montageanleitungen zu entnehmen.

Im Unterschied zu anderen Überwachungskontakten wie z.B. Magnet- oder Kegelkontakten wird beim Rückmeldekontakt im Türöffner durch seine besondere Position ganz genau signalisiert, dass die Tür zu und die Schlossfalle eingerastet ist. Rückmeldekontakte werden hauptsächlich bei Zutrittskontrollanlagen benötigt. Der Rückmeldekontakt meldet den Türzustand „offen“ oder „zu“. Die Zutrittskontrollanlage wertet diese Information aus und überwacht die Tür. Wird z.B. eine Tür nach der Begehung nicht geschlossen, löst die Zutrittskontrollanlage einen Alarm aus. Die Bestromung des Türöffners wird mit dem Öffnen der Tür beendet, so dass beim Schließen der Tür diese sofort wieder verriegelt wird. Auch Meldungen zu Alarmanlagen, Gebäudeleitsystemen usw. werden mit Rückmeldekontakten realisiert. Rückmeldekontakte sind bestens geeignet, um Schleusensysteme mit Türöffnern zu realisieren.

Voraussetzung für eine einwandfreie Funktion ist eine korrekte Positionierung der Schlossfalle in der Türöffnerfalle. Um den notwendigen Betätigungsweg des Schiebers oder der Betätigungsplatte zu gewährleisten, muss die Schlossfalle komplett in die Türöffnerfalle einschließen (Schaltleistung 24 V/1 A Ohmsche Last).

## Technische Erläuterungen

# Die elektrischen und technischen Angaben in den Tabellen und ihre Bedeutung

Erläuterung zu den  
Tabellen:  
„Elektrische Daten“

### Betriebsnennspannung Toleranzbereich:

Im angegebenen Toleranzbereich arbeitet der Türöffner absolut funktionssicher und erfüllt die angegebenen Spezifikationen. Bei der Planung ist zu berücksichtigen, dass die Betriebsnennspannung an den Anschlussklemmen des Türöffners anliegen muss. Zwischen Trafo und Türöffner entsteht bei Türöffnerbetrieb ein Spannungsverlust (Spannungsabfall), der bei langen Leitungen mit geringem Querschnitt zur Unterschreitung der Betriebsnennspannung führt, obwohl die Nennspannung des Trafos mit dem Betriebsspannungsbereich des Türöffners übereinstimmt.

Auch durch Trafos oder Netzteile mit einer Nennstromangabe, die kleiner ist als die Stromaufnahme des gewählten Elektro-Türöffners, wird die Betriebsnennspannung unterschritten. Bei Unterschreiten der Betriebsnennspannung ist keine Funktion mehr gegeben. Bei der Dimensionierung von Leitungsquerschnitten, Trafos, Netzteilen sowie der Auswahl des geeigneten Türöffners ist Ihnen unser technischer Support gerne behilflich.

### Die verschiedenen Betriebsnennspannungen und wann sie eingesetzt werden

Diese Modelle sind für den kurzzeitigen Betrieb (max. 5 Sek.) an Gleich- und Wechselspannung konstruiert. Diese Türöffner dürfen nicht dauerbestromt werden.

**D1** = 6-12 V AC/DC \*  
**R1** = 8-16 V AC/DC  
**E5** = 12 V Sprechanlage  
**F1** = 24 V AC/DC

Diese Modelle sind auch für den Dauerbetrieb (=100%ED) an Gleichspannung, in dem jeweils angegebenen Spannungsbereich, geeignet.  
ED = Einschaltdauer

**A7** = 10-24 V AC/DC (11-13V DC 100%ED)  
**B7** = 22-42 V AC/DC (22-26V DC 100%ED)

Diese Modelle sind für den Dauerbetrieb an Gleichspannung konstruiert. Dadurch kann eine Tür über lange Zeiträume dauerentriegelt werden. Der Betrieb an Wechselspannung mit dem daraus resultierenden Summgeräusch ist genauso möglich.

**E3** = 12 V eE \*  
**F3** = 24 V eE

Diese Modelle sind für den Dauerbetrieb an Gleichspannung konstruiert. Dadurch kann eine Tür über lange Zeiträume dauerentriegelt werden. Der Betrieb an Wechselspannung ist nicht möglich.

**E4** = 12 V 100% ED \*  
**F4** = 24 V 100% ED

Diese Modelle sind für den Ruhestrombetrieb an Gleichspannung konstruiert. Der Betrieb an Wechselspannung ist nicht möglich.

**E9** = 12 V DC  
**F9** = 24 V DC

Best. Nr.

1705---02135 \*\* \*

Der Bestellzusatz „05“ in der Modellbezeichnung (1. bis 7. Stelle) beschreibt eine zur Spule parallel geschaltete Freilaufdiode, die zum Schutz vor induktiver Überspannung dient. Diese Modelle (außer Modelle 118) können nur mit Gleichspannung betrieben werden und sind kombinierbar mit den Spannungen E3 und E4.

**xx05 Modelle** = 12 V DC Zutrittskontrollanlagen

\* Im kurzzeitigen Betrieb darf die Betriebsspannung bei diesen Modellen um max. 50% überschritten werden.

## Technische Erläuterungen

# Die elektrischen und technischen Angaben in den Tabellen und ihre Bedeutung

### **Vorlast / Fallenvorlast Angabe in Newton (N)**

Bedingt durch Türdichtungen, Türgeometrien, ungünstige Montagebedingungen und Luftdruckunterschiede, die an Innen- und Außenseite des Türblattes vorhanden sind, bringt die Schlossfalle eine Kraft auf die Türöffnerfalle auf. Die elektrische Entriegelungseigenschaft des Türöffners ist bis zu dem angegebenen Wert gewährleistet. Die angegebenen Werte wurden unter Laborbedingungen ermittelt und dienen zum Vergleich der Türöffnermodelle sowie

der Auswahl des passenden Modells. Abhängig von der Türgeometrie und dem verwendeten Schloss können die Werte, die am Türblatt ermittelt werden, bei montiertem Türöffner variieren. Die Vorlastelektronik 760-12 verbessert die Vorlasteigenschaft, wenn die Türöffner mit Gleichstrom betrieben werden.

Erläuterung zu den  
Tabellen:  
„Technische Daten“

### **Festigkeit gegen Aufbruch:**

Diese Angabe definiert die Stabilität des Türöffners. Bei der Auswahl des Elektro-Türöffners ist auch dieser Wert maßgebend, um bei schweren Türkonstruktionen sowie stark frequentierten Türen die richtige Wahl zu treffen.

### **Betriebstemperaturbereich:**

Die Funktion des Türöffners ist in diesem Bereich gewährleistet. Beachten Sie jedoch, dass weitere Umweltbedingungen wie z.B. Kondenswasserbildung bei starken Temperaturschwankungen und hoher Luftfeuchtigkeit sowie Vereisen des Türöffners funktionsbeeinträchtigend wirken.

### **Einbau lageunabhängig:**

Türöffner können senkrecht, waagrecht oder um 180° gedreht montiert werden. Bei waagrecht Montage muss der Türöffner auf der Schlossseite montiert werden, um ungünstige Hebelverhältnisse zu vermeiden. Ein Einbau im Fußbodenbereich ist nicht zulässig.

Um die sichere und problemlose Funktion des Artikels zu gewährleisten, beachten Sie bitte nachfolgende Empfehlungen und Hinweise zur Installation und Pflege:



*Spannung überprüfen!*



*Bei unsachgemäßer Behandlung erlischt die Garantie.*



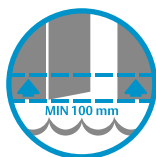
*Feil- und Schleifspäne werden magnetisch und verklemmen den Türöffneranker.*



*Bei Lackierarbeiten muß darauf geachtet werden, daß die Türöffnerfalle in keinem Fall mit Farbe/Lack bestrichen wird.*



*effeff-Türöffner besitzen eine Dauerschmierung. Türöffnerinnenteile dürfen nicht nachgeschmiert werden. Bei rauhem Zusammenspiel Schlossfalle/Türöffnerfalle regelmäßig die Gleitflächen von Schloss- bzw. Türöffnerfalle mit etwas Schmiermittel versehen.*



*Bei Montage in Fußbodennähe (Mindestabstand 100 mm) darauf achten, daß keine Bodenverunreinigungen und kein Schmutzwasser an den Türöffner gelangen.*



Im Internet in unserem Supportbereich finden Sie weitere FAQs unter:  
<http://www.planerportal.de/service/support-cd/Support/data/faq/faq.html>

Hier ein Auszug:

### Was bedeutet die Angabe 1.16 oder 01.16 auf dem Typenschild eines effeff-Produktes?

Diese Angabe bezeichnet das Produktionsdatum. Bei Typenschildern mit Barcodemarkierung steht die Zahl vor dem Punkt für den Monat und die Zahl hinter dem Punkt für das Jahr z.B. 01.16 entspricht Januar 2016. Typenschilder ohne Barcodemarkierung bezeichnen mit der ersten Ziffer das Quartal und mit der zweiten Ziffer das Jahr. Unser Beispiel (1.16) entspricht dem 1.Quartal 2016.

### Im Gleichstrombetrieb entriegelt der Arbeitsstromtüröffner nicht. Was kann man verbessern?

Grundsätzlich gilt: Die Vorlastwerte von Elektrotüröffnern sind im Gleichstrombetrieb geringer als bei Wechselstrombetrieb. Durch die FaFix-Einstellung kann man den Druck auf die Türöffnerfalle reduzieren und somit das Entriegeln begünstigen. Reicht diese Maßnahme nicht aus, empfehlen wir die effeff Vorlastelektronik 760-12 einzusetzen. Damit können Vorlasten im Gleichstrombetrieb bis 300N überwunden werden.

### Welcher Elektrotüröffner ist bei Stromausfall verriegelt?

Elektrotüröffner mit Arbeitsstromfunktion (1er-Typen, z.B. die Modelle 118, 142U, 143 usw.) sind bei Stromausfall verriegelt. Die Tür kann nur während der Be-stromungszeit des Elektrotüröffners geöffnet werden. Bei Wechselstrombestromung ist dabei das typische Summgeräusch hörbar. Eine Gleichstrombestromung führt zu keinem Summton. Grundsätzlich ist der Elektrotüröffner für einen Momentkontakt, wie bei der Freigabe durch einen Türöffnertaster üblich, ausgelegt.

### Bei welchem Elektrotüröffner ist ein Stromimpuls ausreichend, damit dieser bis zum einmaligen Öffnen der Türe entriegelt bleibt?

Elektrotüröffner mit Arretierungsfunktion (2er-Typen, z.B. die Modelle, 27, 128 usw.). Im bestromten Zustand und bei geschlossener Türe wird der Arretierungsstift in der Mitte der Türöffnerfalle eingedrückt. Der Türöffner bleibt solange entriegelt, bis der Arretierungsstift beim Öffnen der Türe ausschließt. Alternativ können die Modelle 148 mit sog. Wechsellarretierung verwendet werden.

### Wie bestimme ich die DIN-Angabe links oder rechts ?

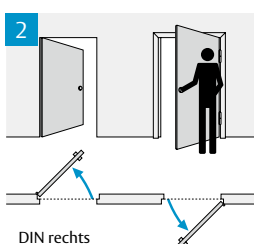
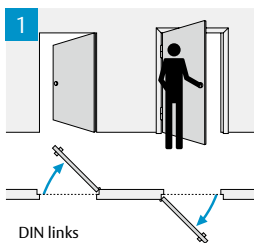
DIN-Tabelle Faustregel: Die Tür wird von der Seite betrachtet, auf der die Türbänder sichtbar sind. Das ist also die Seite, nach der sie geöffnet wird.

- 1) Türbänder links = DIN links
- 2) Türbänder rechts = DIN rechts

Für Winkelschließbleche ist die DIN Angabe in der Regel erforderlich.

### Bei Arzt- oder Rechtsanwaltspraxen soll die Tür nicht offenstehen, jedoch während der Besuchszeit durch die Betätigung des Klingeltasters automatisch geöffnet werden können.

Durch den Einsatz einer automatischen Türöffnersteuerung Modell 750 kann dies realisiert werden. Der Besucher klingelt und löst dadurch, bei eingeschalteter Automatik, eine zeitverzögerte Auslösung des Türöffners aus. Dabei kann sowohl die Wartezeit bis zur Auslösung des Elektro-Türöffners als auch die Bestromungszeit des Türöffners eingestellt werden. Wird die Steuerung ausgeschaltet, ist die normale Türöffnerfunktion wieder hergestellt.



**Wie kann eine Tür über Zeitschaltuhr oder Schalter dauerbegehrbar geschaltet werden ?**

Der Bestellzusatz eE bezeichnet elektrisch dauerbestrombare Türöffner. Um das türöffnertypische Summgeräusch zu verhindern, wird mit Gleichspannung dauerbestromt. Soll Sprechanlagenbetrieb mit Summgeräusch und geräuschlose Dauerentriegelung kombiniert werden kann das Umschaltgerät Modell 7410-10 verwendet werden. Ausführungen in 8 V eE, 12 V eE und 24 V eE stehen zur Verfügung.

**Welche Türöffner dürfen in Feuerschutztüren eingebaut werden?**

Prüfzeugnisse des Materialprüfungsamtes Nordrhein-Westfalen liegen zur Modellreihe 131, 142U, 143 und 118F vor. Der Einbau dieser Türöffner darf nur bei der Produktion der Feuerschutztür erfolgen. Ein nachträglicher Einbau hat den Verlust der Zulassung zur Folge. Beachten Sie bitte die Mitteilungen des Instituts für Bautechnik.

**Welche Türöffner dürfen in Rauchschutztüren verwendet werden?**

Unsere Türöffner der Baureihe 118S. Diese Baureihe hat eine Zulassung des MPA für Rauchschutztüren.

**Welche Türöffner sind in Verbindung mit einer Zutrittskontrolle einsetzbar?**

Bei elektronischen Geräten wie z.B. bei Türcodeanlagen ist es notwendig, elektrische Störimpulse von der Elektronik fernzuhalten. Wir empfehlen deshalb, die spezielle Verwendung von Türöffnern mit integrierter Diode. Diese Türöffner sind in der Regel mit „05“ gekennzeichnet. Türöffner mit Supressordiode können mit Gleich- und Wechselstrom betrieben werden. Türöffner mit Freilaufdiode dürfen nur mit Gleichstrom betrieben werden.

Um in Verbindung mit einer Zutrittskontrollanlage eine entsprechende Sicherheit und Funktionalität erreichen zu können, ist es bei den meisten Anlagen sinnvoll, Türöffner mit Rückmeldekontakten (RR) einzusetzen.

**Welcher Bestellzusatz muß angegeben werden, dass der Elektrotüröffner einen Hebel für die mechanische Entriegelung hat?**

Der Bestellzusatz „E“ bezeichnet die mechanische Dauerentriegelungsfunktion. Diese Zusatzausrüstung ist nur bei Arbeitsstromtüröffnern, mit Ausnahme von Sicherheitstüröffnern, möglich. Anstelle des Entriegelungshebels wird bei wassergeschützten oder Pendeltüröffnern eine Stellschraube verwendet. Die Ausstattung der Tür mit einem zusätzlichen Türschließer verhindert, dass die Tür, durch Winddruck oder Luftdruckunterschiede aufgestoßen, offen stehen bleibt.

**Mit welchen Elektrotüröffnern ist die Auswertung der Türstellung möglich?**

Elektrotüröffner mit dem Zusatz RR in der Modellbezeichnung besitzen einen integrierten Wechselkontakt, der auf Falleneingriff und somit auf Tür „offen“ bzw. „geschlossen“, detektiert. Der Kontakt ist potentialfrei und bis zu einer Schaltspannung von 25 V und einem Schaltstrom von 1 A belastbar.

**Eine Eingangstür soll bei Stromausfall freigegeben werden.**

**Welcher Elektrotüröffner kann verwendet werden?**

Elektrotüröffner mit Ruhestromfunktion (3er-Typen, z.B. die Modelle 37, 342, 343, 138 usw.) sind bei Stromausfall entriegelt. Zum Verriegeln der Tür muß der Elektro-türöffner bestromt werden. Wird der Strom abgeschaltet oder durch Stromausfall unterbrochen, ist der Elektrotüröffner entriegelt. Aus technischen Gründen ist nur ein Gleichstrombetrieb möglich. Achtung: An elektrische Verriegelungen von Türen in Rettungswegen werden weitergehende Anforderungen gestellt, die nur durch speziell dafür entwickelte Systeme erfüllt werden.

**Wodurch kommt das Summgeräusch eines Elektro-Türöffners zustande und wie kann dieses Geräusch abgestellt werden?**

*Jeder Arbeitsstrom-Türöffner verursacht bei der Bestromung mit Wechselspannung das türöffnertypische Summgeräusch. Dieses Summen ist im allgemeinen, aufgrund seiner Signalwirkung, erwünscht. Dabei ist die Lautstärke meist an der unteren Grenze des zulässigen Nennspannungsbereichs am größten. Abhängig von den jeweiligen baulichen Verhältnissen kann dieses Summgeräusch eine Geräuschbelästigung darstellen. Eine Minderung der Geräuschbelästigung an ihrem Entstehungsort ist nur begrenzt möglich. Bei Türkonstruktionen aus Rohrprofilen können z.B. die betreffenden Profilkammern ausgeschäumt werden. Abhilfe schafft die Ansteuerung des Türöffners mit Gleichspannung, wobei die Signalwirkung nicht mehr vorhanden ist und eventuell auftretende Fallenvorlast die Öffnungsfunktion beeinträchtigen kann.*

**Was bedeuten: verstärkte bzw. schwache Fallenfeder?**

*Dies sind Türöffnermodelle, die abweichend vom Standardmodell nach Freigabe einen erhöhten bzw. verringerten Kraftaufwand beim mechanischen Aufdrücken/Aufziehen des Türöffners erfordern.*

*Ersteres bietet sich z.B. bei Türen an, welche Windlasten bzw. großen Luftdruckunterschieden ausgesetzt sind, letzters bei Türen, bei denen eine Begehung durch kranke, alte bzw. gebrechliche Personen erwartet wird.*

**Was bedeutet Geräuschdämpfung?**

*Hier entsteht beim Zurückklappen der Türöffnerfalle nach erfolgter Freigabe ein verminderter mechanischer Geräuschpegel. Die Geräuschentwicklung bei Bestromung des Türöffners ist hierdurch jedoch nicht betroffen.*

*Diese ist abhängig von der Art der Bestromung des Türöffners.*

**Türöffner für Magnetfallenschlösser**

*Bei Magnetfallenschlössern bleibt die Schlossfalle während des Schließvorgangs bis zum Erreichen der Verriegelungsposition zurückgezogen und wird erst dann durch einen Magneten (hier im Türöffner) herausgezogen. Vorteil: geringe Geräuschentwicklung durch die Schlossfalle.*





# Warenrücksende-Formular

## Vorlage kopieren, ausfüllen und der Sendung beilegen!

Kunden-Nr.: \_\_\_\_\_

Absender: \_\_\_\_\_

\_\_\_\_\_

\_\_\_\_\_

Kunden-Referenz-Nr. \_\_\_\_\_

ASSA ABLOY  
Sicherheitstechnik GmbH  
Bildstockstraße 20  
72458 Albstadt  
DEUTSCHLAND  
Tel. +49 7431 123-143  
verkauf.csa@assaabloy.com

Wir haben folgenden  
Rückgabewunsch:

Rechnungsnummer / Datum	Artikelnummer	Menge	Bemerkungen

**Hinweis:** Eine Rücknahme kann grundsätzlich nur für originalverpackte Neuware ohne jegliche Einbau- und Gebrauchsspuren innerhalb von 6 Monaten nach Kauf der Ware erfolgen (Datum Auslieferung).

**Rücksendegrund:**

**Durch den Kunden auszufüllen:  
Rücksendegrund**

- Falschbestellung
- Falschliefierung
- Umtausch
- Reklamation
- Sonstiges

**ASSA ABLOY bietet diese Lösungen an:**

- Rücknahme mit \_\_\_\_% Abzug
- Kostenlose Nachbestellung
- Ersatzlieferung
- Rücknahme ist leider nicht möglich
- Sonstiges

\_\_\_\_\_  
Datum      Unterschrift Kunde/Name

\_\_\_\_\_  
Datum      Unterschrift ASSA ABLOY

**Wichtig:**

Dieses Schreiben bitte der Rücklieferung beifügen.  
Ohne Warenrücksende-Formular mit Freivermerk wird die Lieferung unfrei zurückgeschickt.  
Rückfragen zu laufenden Vorgängen richten Sie bitte an Tel. +497431 123-143.



Die ASSA ABLOY Gruppe ist der Weltmarktführer in Zugangslösungen. Jeden Tag helfen wir Menschen sich sicherer und geborgener zu fühlen und eine offenere Welt zu erleben.



ASSA ABLOY  
Sicherheitstechnik GmbH  
Bildstockstraße 20  
72458 Albstadt  
DEUTSCHLAND  
Tel. +49 7431 123-0  
albstadt@assaabloy.com  
www.assaabloy.com/de

ASSA ABLOY  
Austria GmbH  
Hütteldorfer Straße 216 c  
1140 Wien  
AUSTRIA  
Tel. +43 1 212 51 11  
wien@assaabloy.com  
www.assaabloy.com/at